

Versioni :

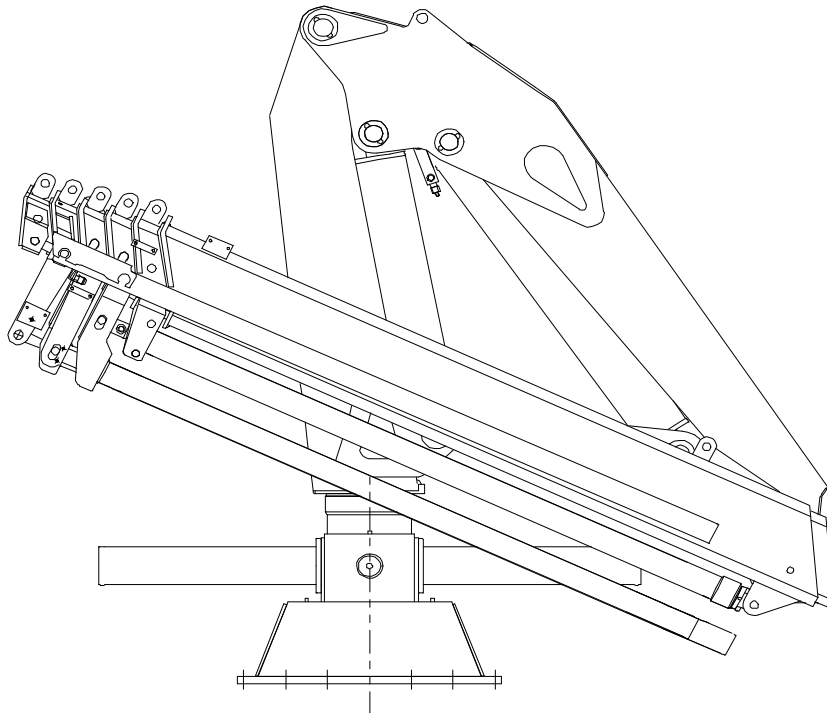
812 MF – 1s

812 MF – 2s

812 MF – 3s

812 MF – 4s

812 MF – 5s



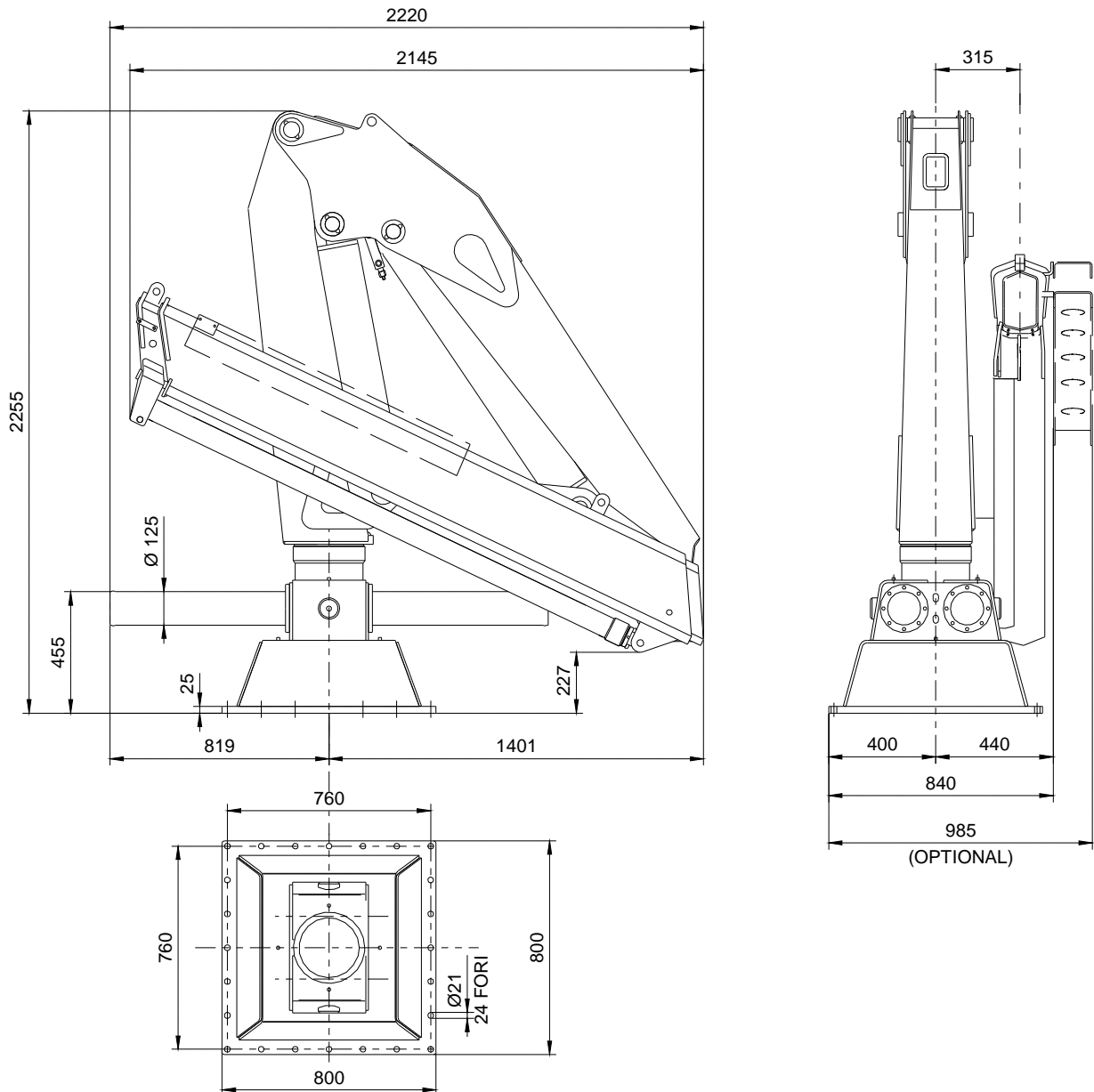
REV. 02 28/03/2010

Dati, illustrazioni, descrizioni contenute nel presente fascicolo sono puramente indicativi e non impegnano il costruttore.

Via Einstein, 4 – 42028 POVIGLIO (RE) Italy – tel. (+39) 0522 408011 - fax (+39) 0522 408080
e-mail: commerciale@amcoveba.it - www.amcoveba.it

812 MF - 1s

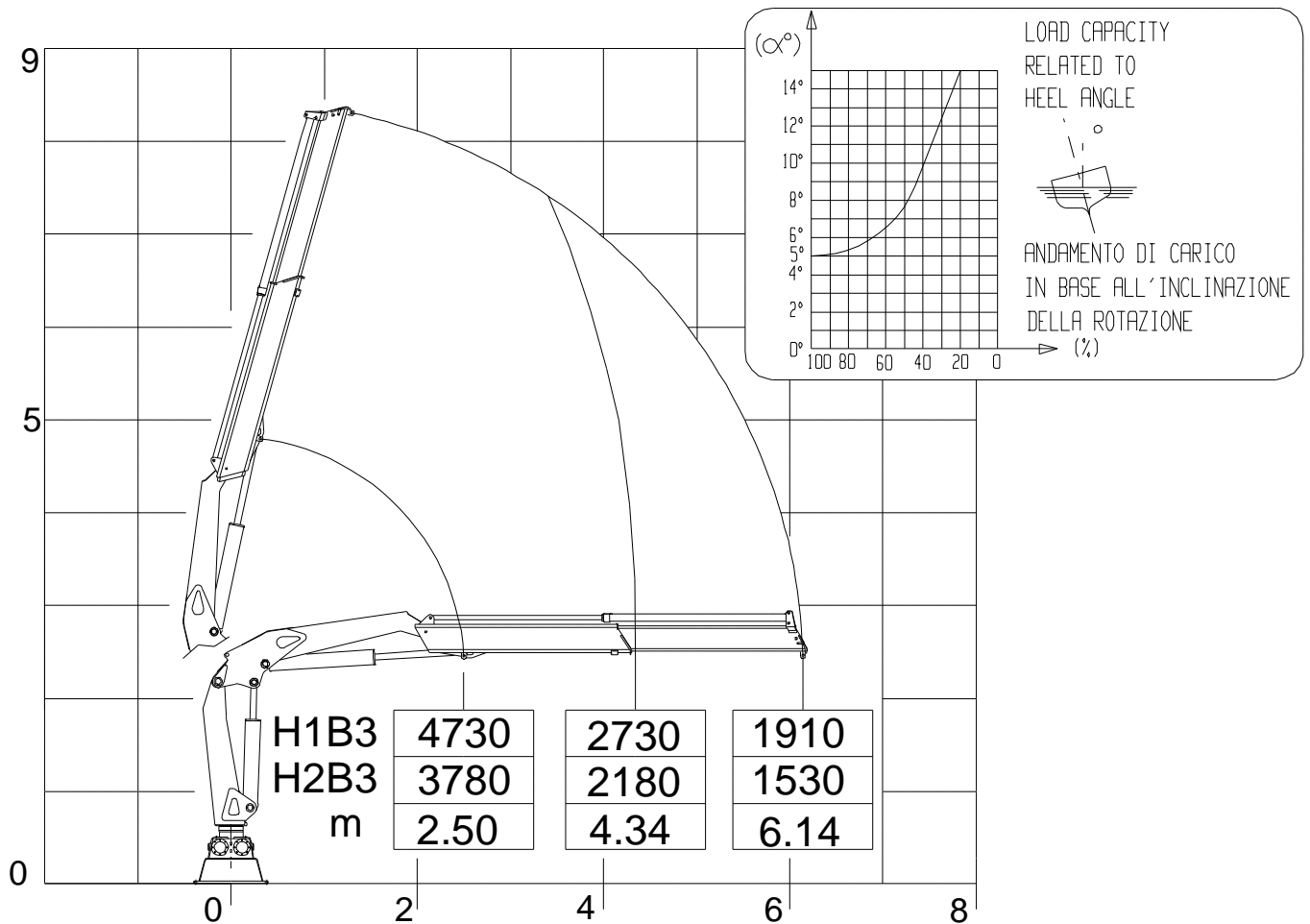
DIMENSIONI D'INGOMBRO OVERALL DIMENSIONS
COTE D'ENGOMBREMENT AUSSENMASSE
DIMENSIONES MAXIMAS



Dati, illustrazioni, descrizioni contenute nel presente fascicolo sono puramente indicativi e non impegnano il costruttore.

812 MF - 1s

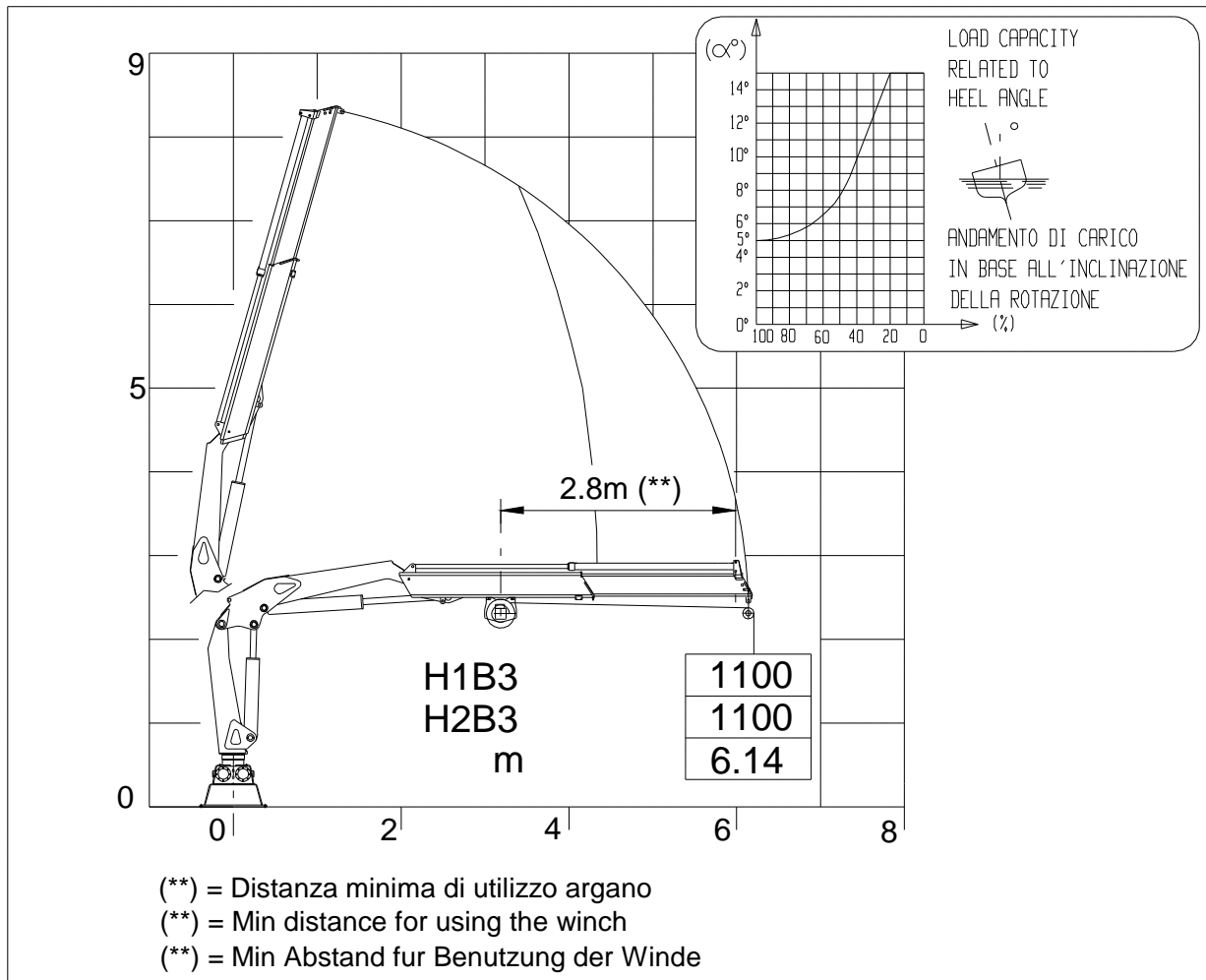
DIAGRAMMA PORTATE LOADING DIAGRAM
DIAGRAMME DE CAPACITÉ TRAGLASTDIAGRAM
DIAGRAMA DE CARGAS



Dati, illustrazioni, descrizioni contenute nel presente fascicolo sono puramente indicativi e non impegnano il costruttore.

812 MF - 1s

DIAGRAMMA PORTATE LOADING DIAGRAM
DIAGRAMME DE CAPACITÉ TRAGLASTDIAGRAM
DIAGRAMA DE CARGAS



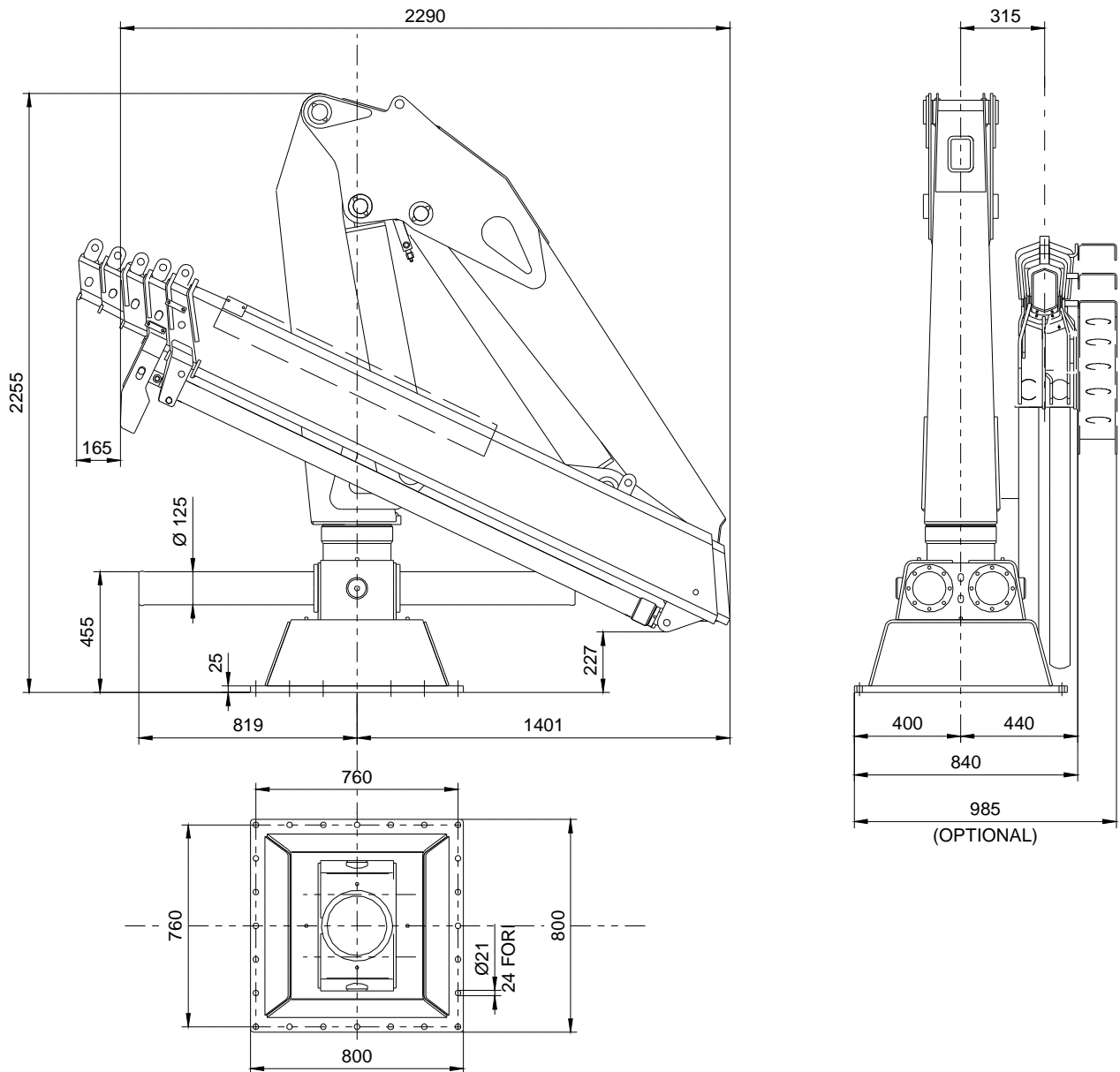
VERRICELLO MAX TIRO DIRETTO 1100 daN
MAX WINCH DIRECT PULL 1100 daN

Dati, illustrazioni, descrizioni contenute nel presente fascicolo sono puramente indicativi e non impegnano il costruttore.

Via Einstein, 4 – 42028 POVIGLIO (RE) Italy – tel. (+39) 0522 408011 - fax (+39) 0522 408080
 e-mail: commerciale@amcoveba.it - www.amcoveba.it

812 MF - 2s

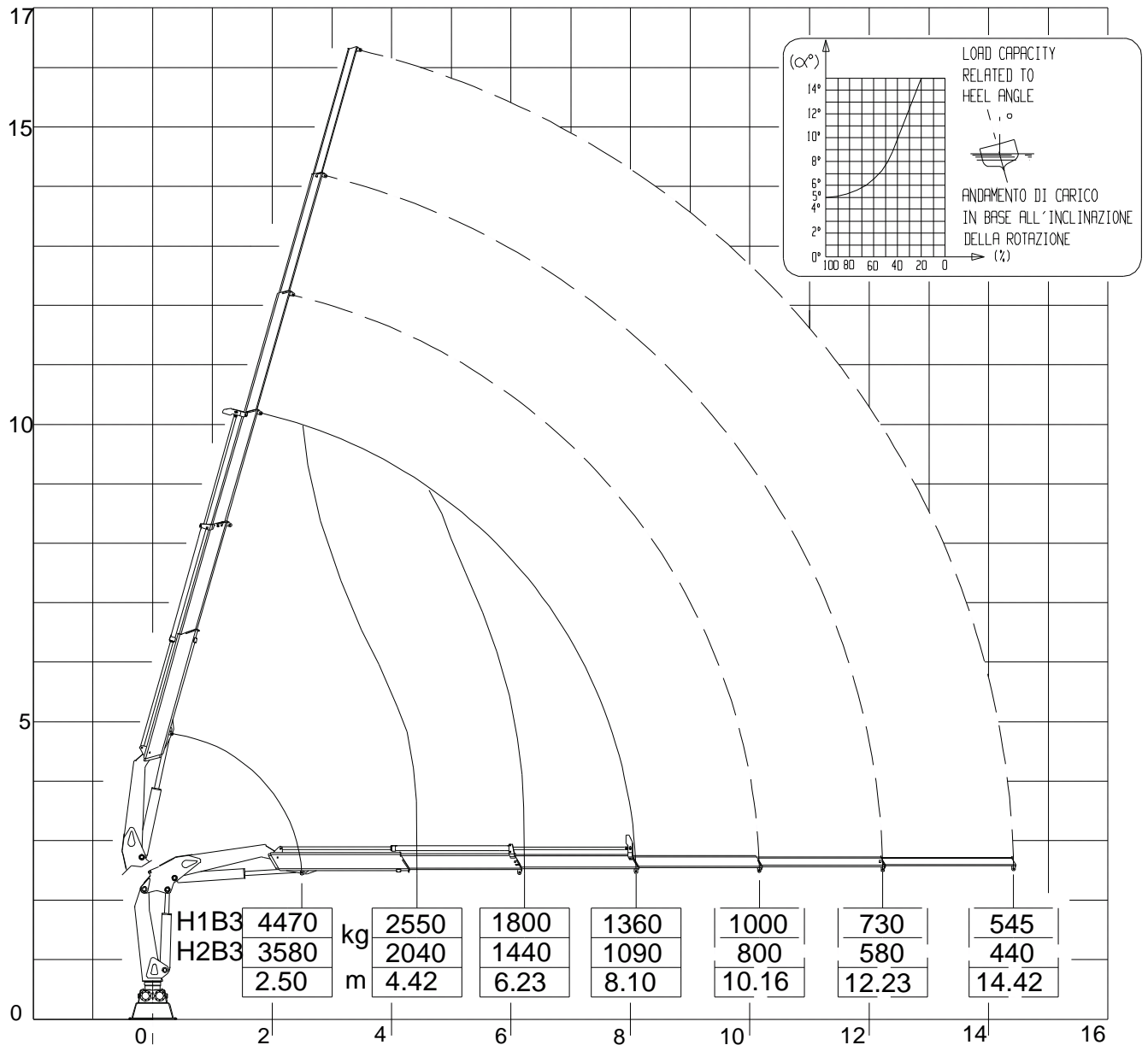
DIMENSIONI D'INGOMBRO OVERALL DIMENSIONS
COTE D'ENGOMBREMENT AUSSENMASSE
DIMENSIONES MAXIMAS



Dati, illustrazioni, descrizioni contenute nel presente fascicolo sono puramente indicativi e non impegnano il costruttore.

812 MF - 2s

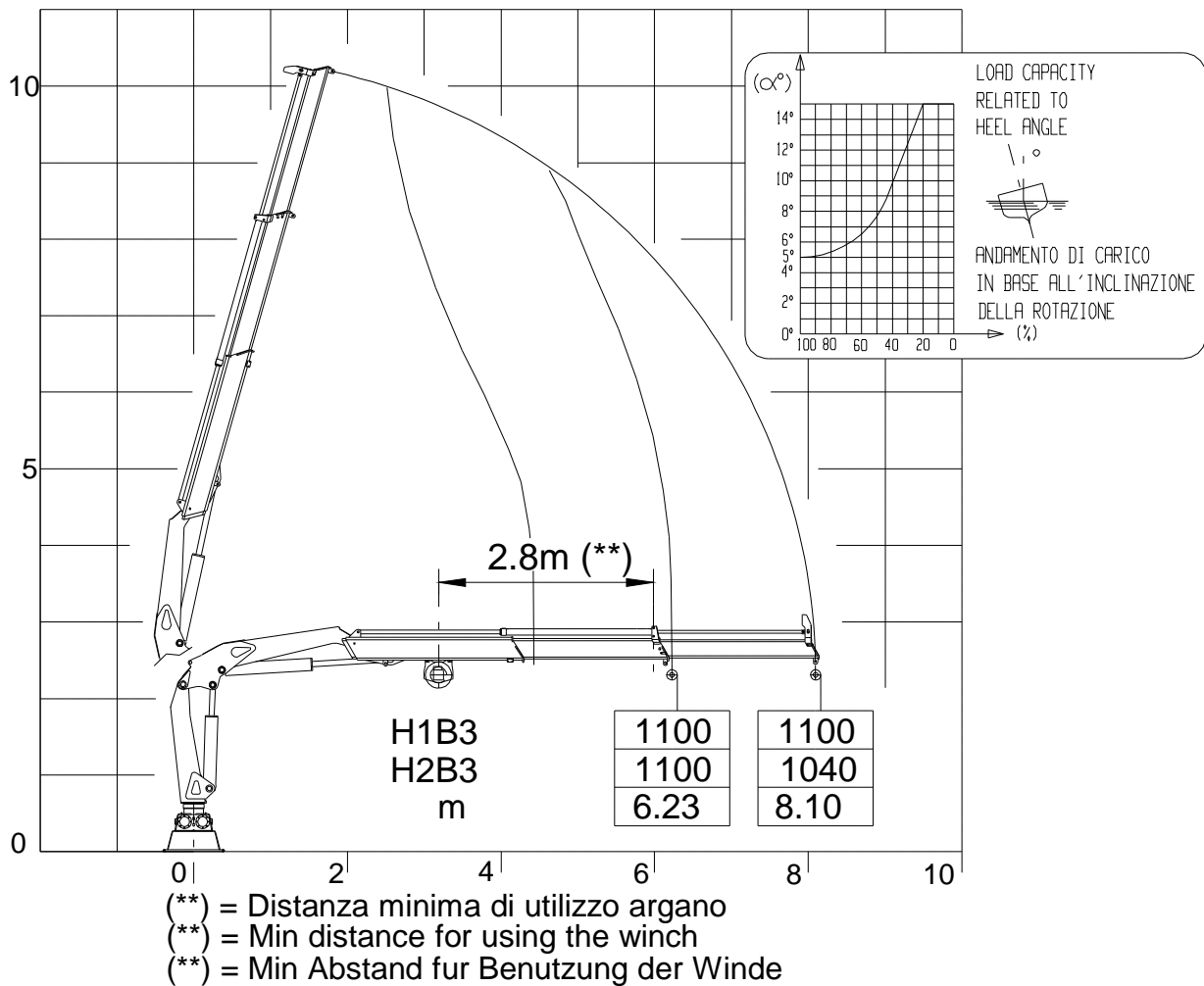
DIAGRAMMA PORTATE **LOADING DIAGRAM**
DIAGRAMME DE CAPACITÉ **TRAGLASTDIAGRAM**
DIAGRAMA DE CARGAS



Dati, illustrazioni, descrizioni contenute nel presente fascicolo sono puramente indicativi e non impegnano il costruttore.

812 MF - 2s

DIAGRAMMA PORTATE LOADING DIAGRAM
DIAGRAMME DE CAPACITÉ TRAGLASTDIAGRAM
DIAGRAMA DE CARGAS



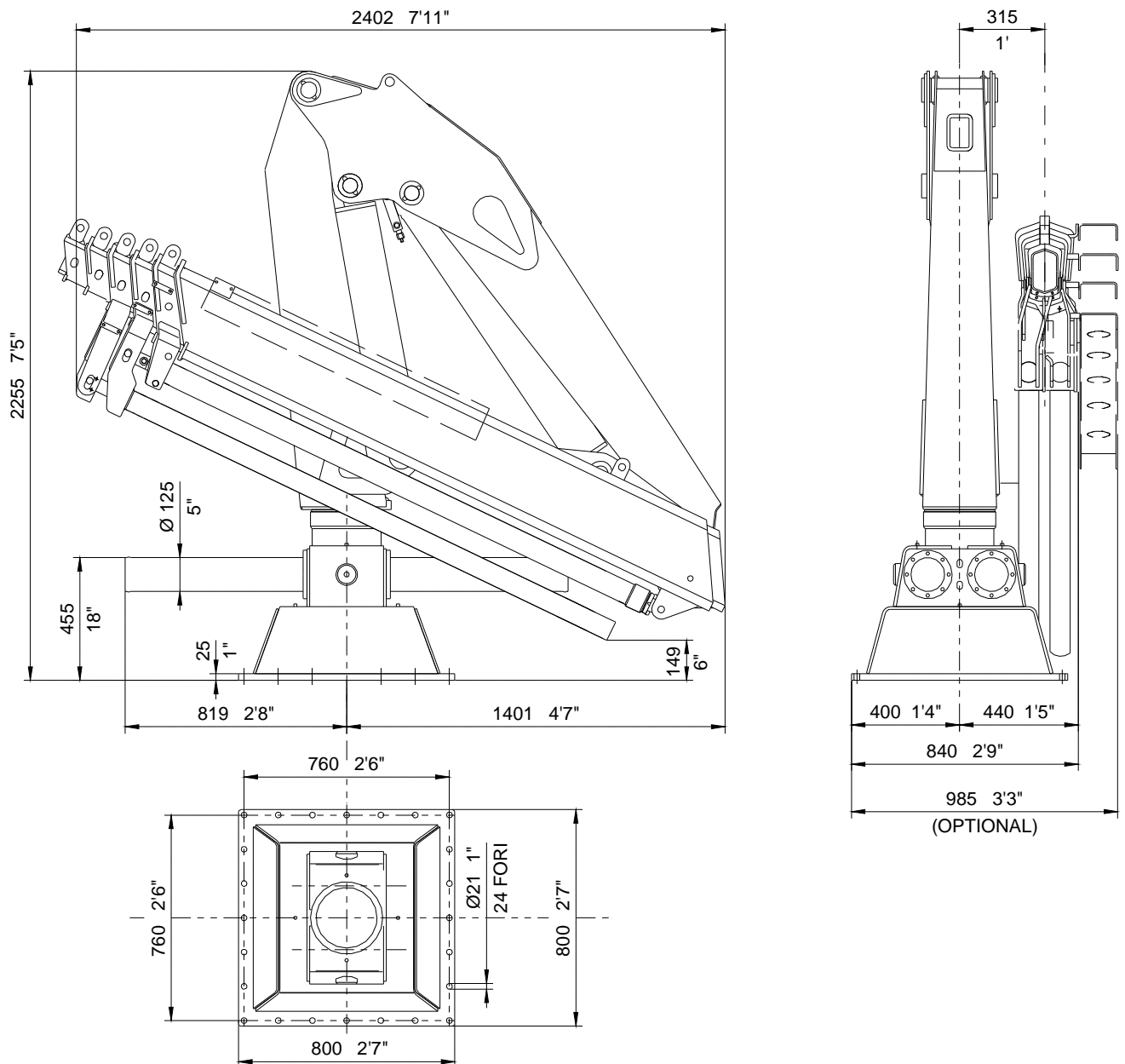
VERRICELLO MAX TIRO DIRETTO 1100 daN
MAX WINCH DIRECT PULL 1100 daN

Dati, illustrazioni, descrizioni contenute nel presente fascicolo sono puramente indicativi e non impegnano il costruttore.

Via Einstein, 4 – 42028 POVIGLIO (RE) Italy – tel. (+39) 0522 408011 - fax (+39) 0522 408080
 e-mail: commerciale@amcoveba.it - www.amcoveba.it

812 MF - 3s

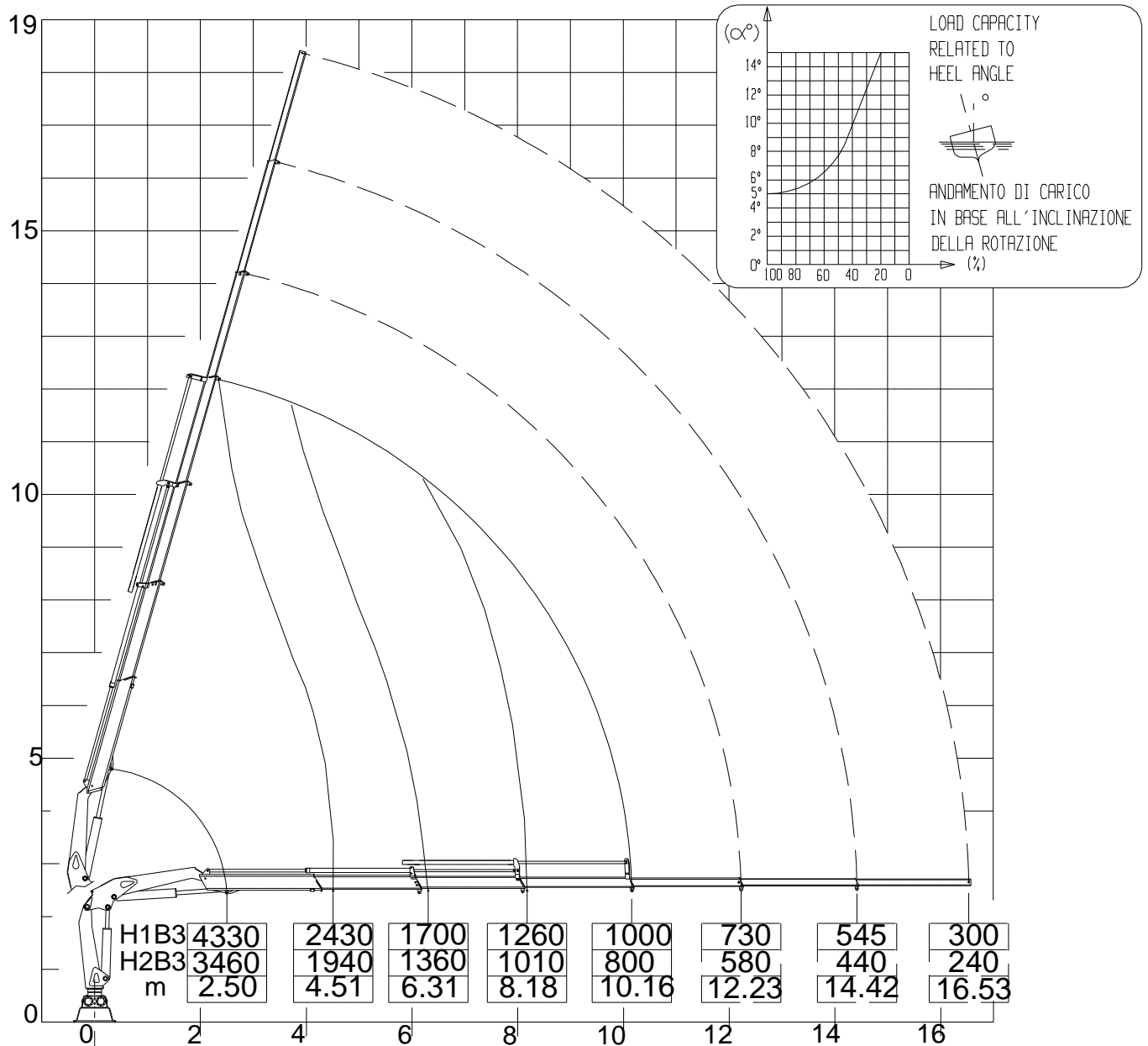
DIMENSIONI D'INGOMBRO OVERALL DIMENSIONS
COTE D'ENGOMBREMENT AUSSENMASSE
DIMENSIONES MAXIMAS



Dati, illustrazioni, descrizioni contenute nel presente fascicolo sono puramente indicativi e non impegnano il costruttore.

812 MF - 3s

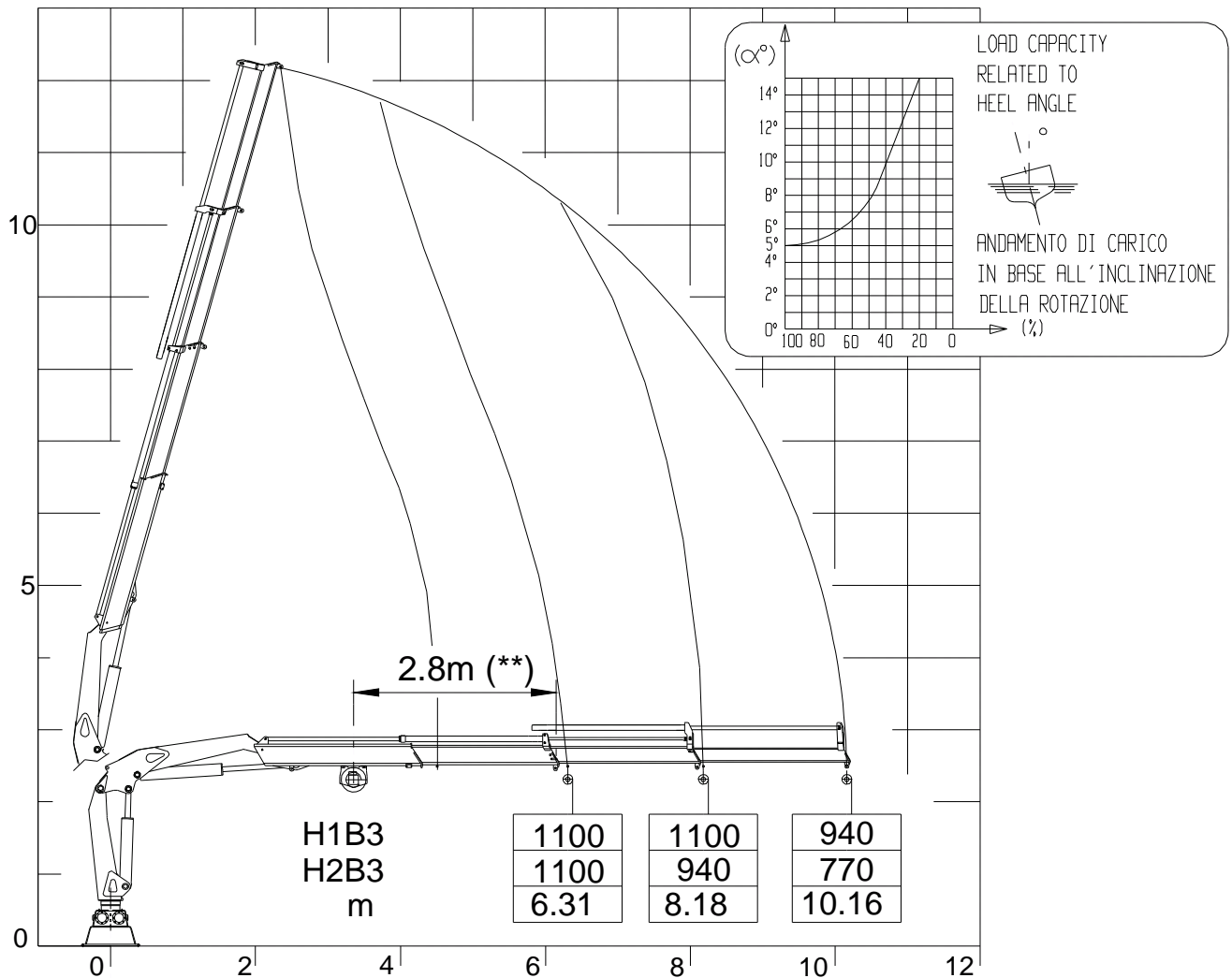
DIAGRAMMA PORTATE LOADING DIAGRAM
DIAGRAMME DE CAPACITÉ TRAGLASTDIAGRAM
DIAGRAMA DE CARGAS



Dati, illustrazioni, descrizioni contenute nel presente fascicolo sono puramente indicativi e non impegnano il costruttore.

812 MF - 3s

DIAGRAMMA PORTATE LOADING DIAGRAM
DIAGRAMME DE CAPACITÉ TRAGLASTDIAGRAM
DIAGRAMA DE CARGAS



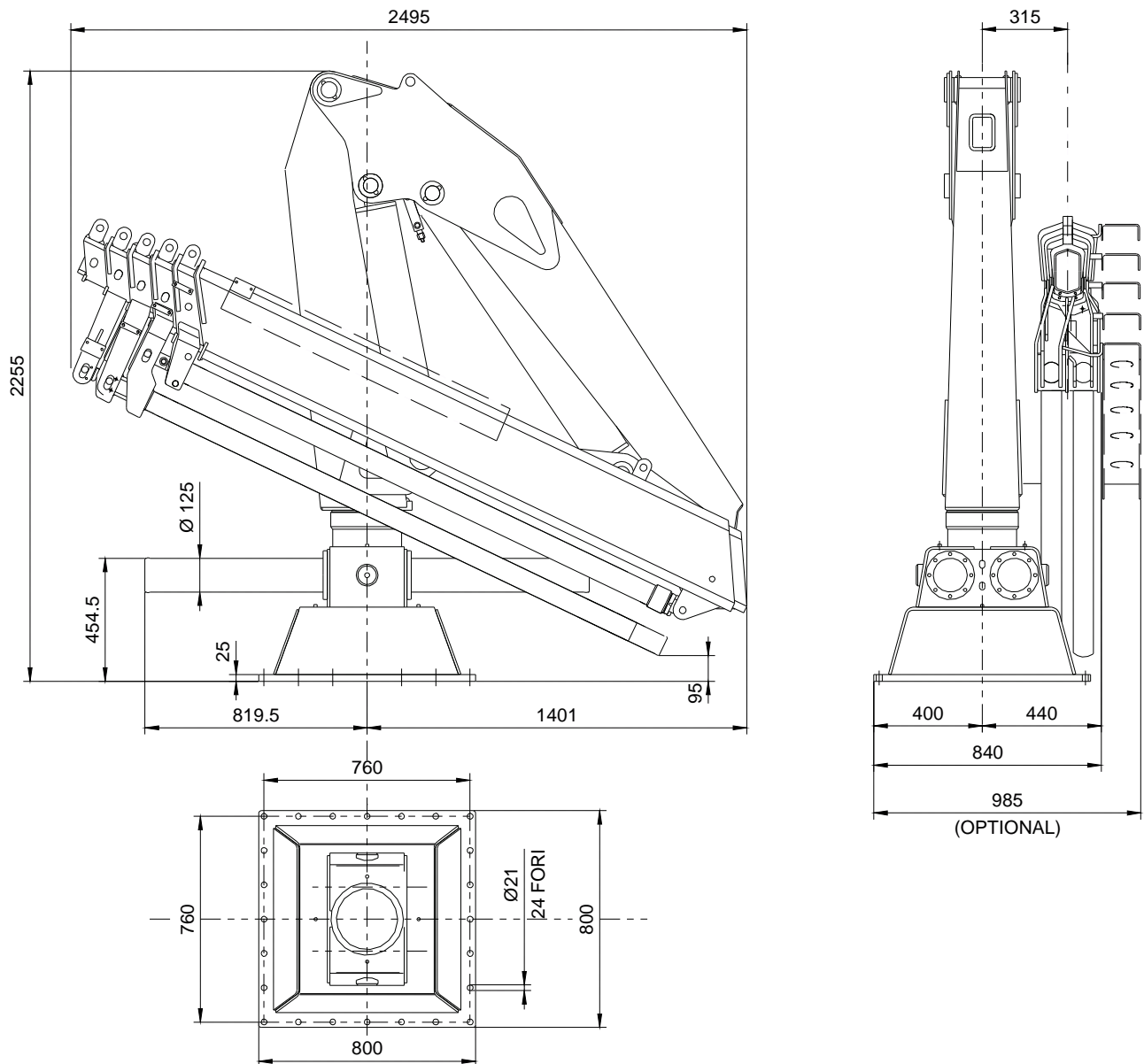
(**) = Distanza minima di utilizzo argano
 (**) = Min distance for using the winch
 (**) = Min Abstand für Benutzung der Winde

VERRICELLO MAX TIRO DIRETTO 1100 daN
MAX WINCH DIRECT PULL 1100 daN

Dati, illustrazioni, descrizioni contenute nel presente fascicolo sono puramente indicativi e non impegnano il costruttore.

812 MF - 4s

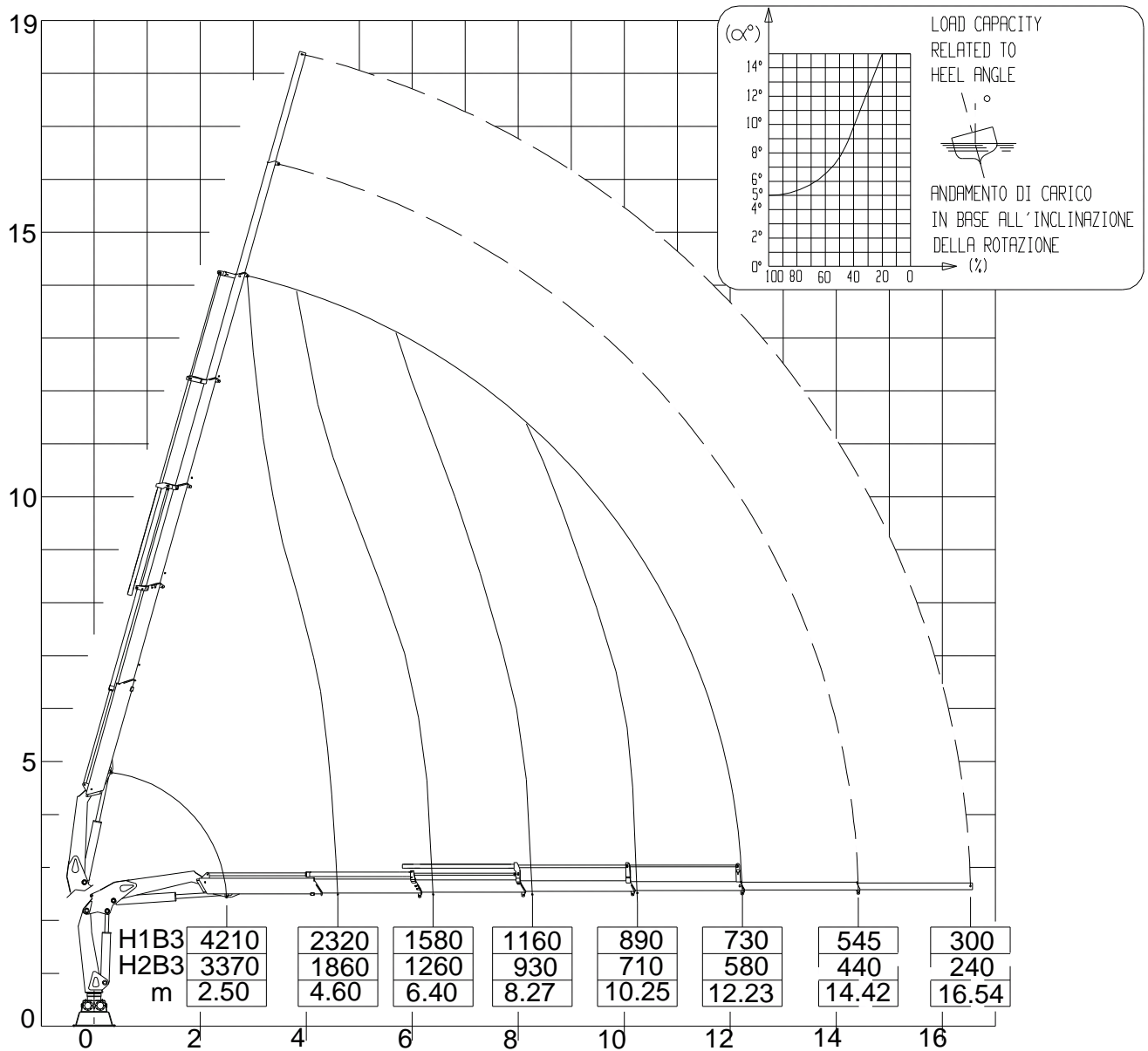
DIMENSIONI D'INGOMBRO OVERALL DIMENSIONS
COTE D'ENGOMBREMENT AUSSENMASSE
DIMENSIONES MAXIMAS



Dati, illustrazioni, descrizioni contenute nel presente fascicolo sono puramente indicativi e non impegnano il costruttore.

812 MF - 4s

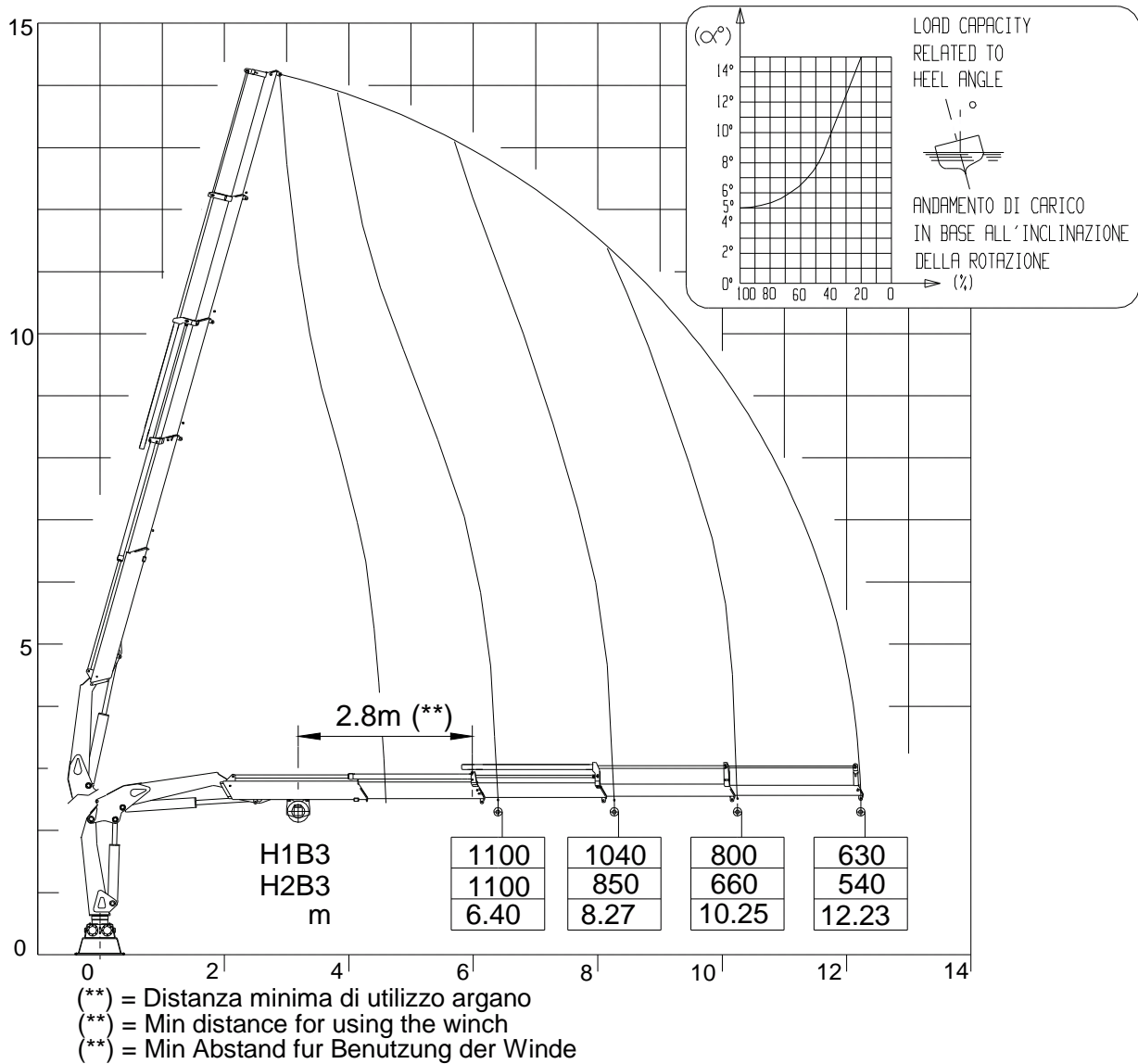
DIAGRAMMA PORTATE LOADING DIAGRAM
DIAGRAMME DE CAPACITÉ TRAGLASTDIAGRAM
DIAGRAMA DE CARGAS



Dati, illustrazioni, descrizioni contenute nel presente fascicolo sono puramente indicativi e non impegnano il costruttore.

812 MF - 4s

DIAGRAMMA PORTATE LOADING DIAGRAM
DIAGRAMME DE CAPACITÉ TRAGLASTDIAGRAM
DIAGRAMA DE CARGAS

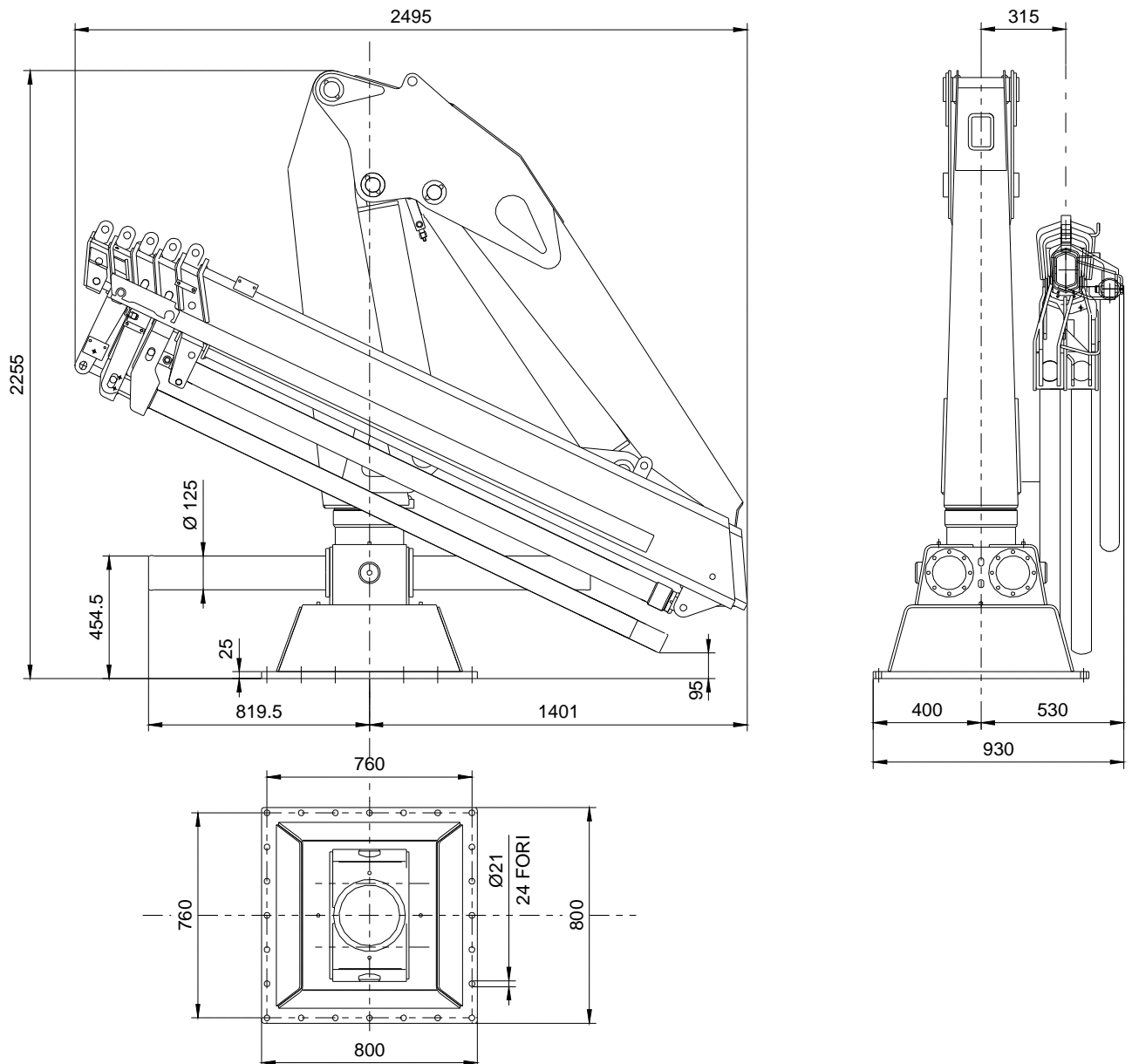


VERRICELLO MAX TIRO DIRETTO 1100 daN
MAX WINCH DIRECT PULL 1100 daN

Dati, illustrazioni, descrizioni contenute nel presente fascicolo sono puramente indicativi e non impegnano il costruttore.

812 MF - 5s

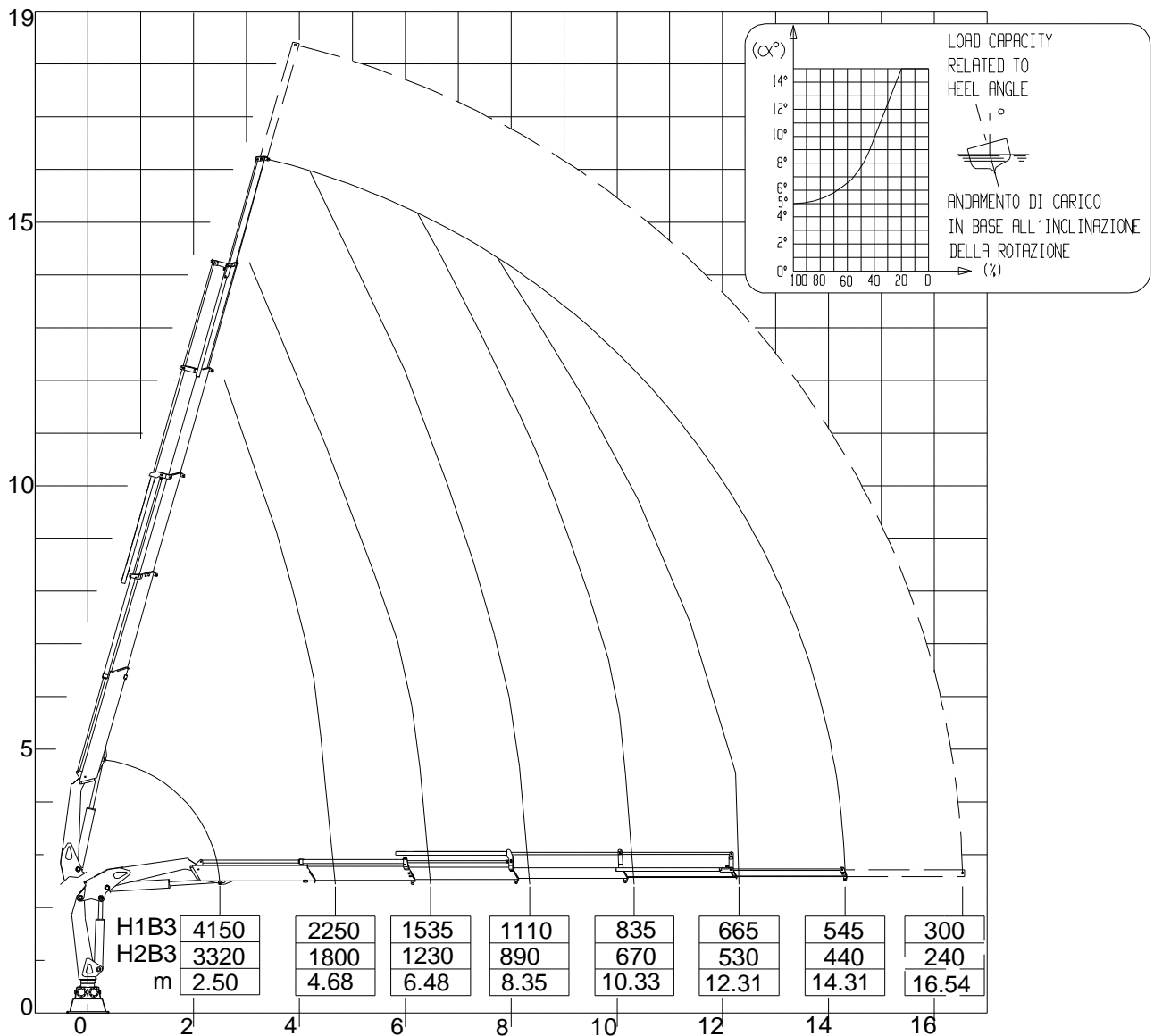
DIMENSIONI D'INGOMBRO OVERALL DIMENSIONS
COTE D'ENGOMBREMENT AUSSENMASSE
DIMENSIONES MAXIMAS



Dati, illustrazioni, descrizioni contenute nel presente fascicolo sono puramente indicativi e non impegnano il costruttore.

812 MF - 5s

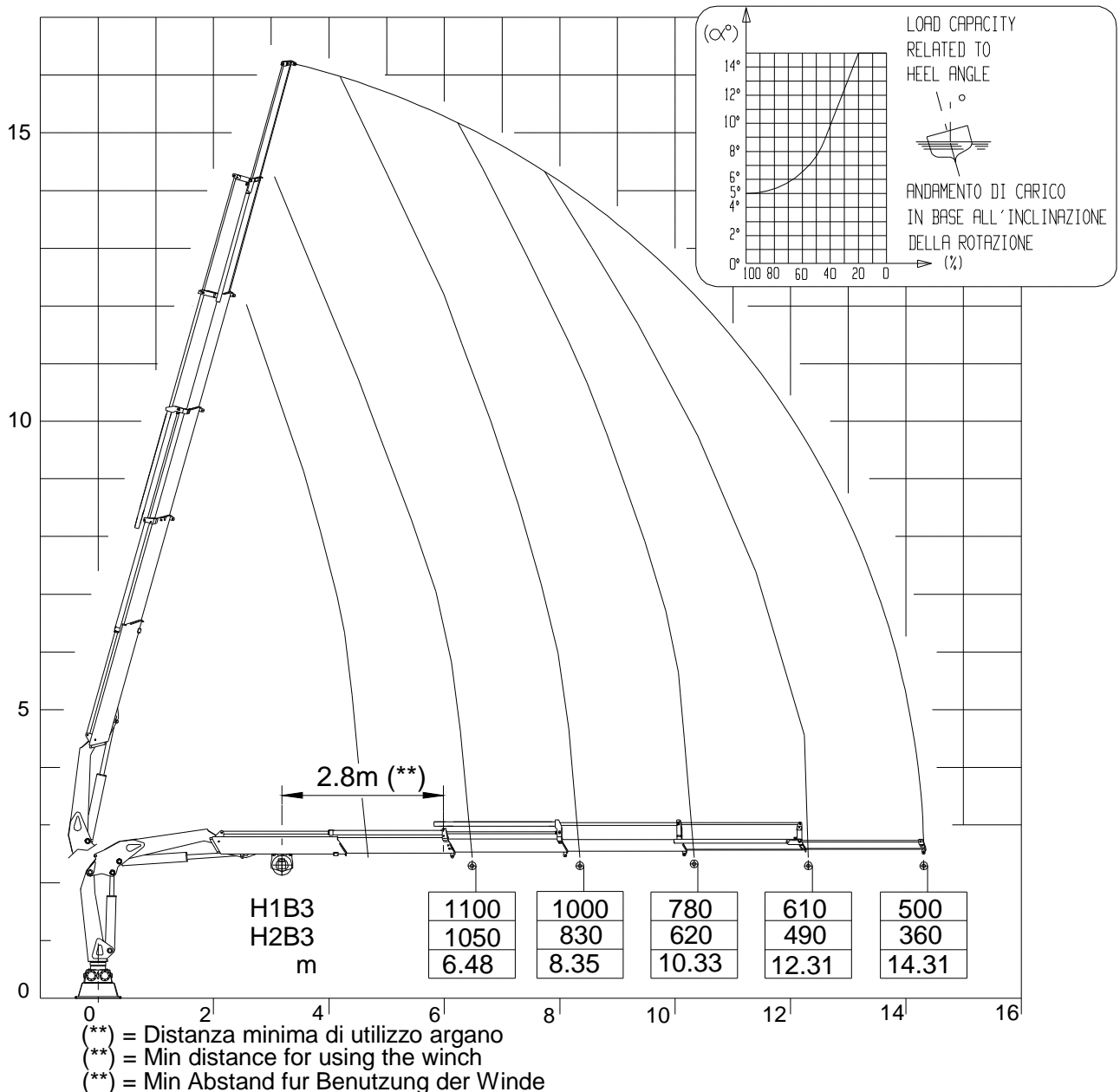
DIAGRAMMA PORTATE LOADING DIAGRAM
DIAGRAMME DE CAPACITÉ TRAGLASTDIAGRAM
DIAGRAMA DE CARGAS



Dati, illustrazioni, descrizioni contenute nel presente fascicolo sono puramente indicativi e non impegnano il costruttore.

812 MF - 5s

DIAGRAMMA PORTATE LOADING DIAGRAM
DIAGRAMME DE CAPACITÉ TRAGLASTDIAGRAM
DIAGRAMA DE CARGAS



VERRICELLO MAX TIRO DIRETTO 1100 daN
MAX WINCH DIRECT PULL 1100 daN

Dati, illustrazioni, descrizioni contenute nel presente fascicolo sono puramente indicativi e non impegnano il costruttore.

812 MF - 1s

DATI TECNICI technical data données techniques technische Daten datos tecnicos dados técnicos				
	Unità di misura SI		Unit of measurement USA	
	H2B3	H1B3	H2B3	H1B3
MOMENTO DI SOLLEVAMENTO MAX - Max lifting moment - Moment d'elevation maximum - Max hebemoment - Momentos de elevacion maxima	tm 8.3	tm 11.9	LbsFt 60000	LbsFt 86100
SBRACCIO ORIZZONTALE - Max horizontal reach - Longueur max du bras horizontal - Max auslandung - Alcance maximo horizontal	m 6.14		Ft in 20' 2"	
ALTEZZA MASSIMA VERTICALE - Max vertical reach - Longueur max du bras vertical - Max vertikal - Alcance maximo vertical	m 8.3		Ft in 27' 3"	
ANGOLO ROTAZIONE - Slewing angle - Angle de rotation - Drehwinkel - Angulo de rotacion	380°			
VELOCITA' DI ROTAZIONE - Slewing speed - Vitesse de rotation - Drehgeschwindigkeit - Velocidad de rotacion	380° - 30s			
COPPIA DI ROTAZIONE - Slewing torque - Couple de rotation - Drehmoment - Par de rotacion	daNm 2735		LbsFt 20170	
PENDENZA MAX DI LAVORO - Max working heel - Devers max de travail - Max arbeitsneigung - Inclination maxima de trabajo	5(8%)			
PRESSIONE DI ESERCIZIO - Working pressure - Pression d'exercice - Betriebsdruck - Pression de trabajo	bar 250	bar 310	psi 3630	psi 4500
PORTATA MAX AL DISTRIBUTORE - Max oil flow - Debit max au distributeur - Max pumpeleistung - Alcance max al distribuidor	dm ³ /min 25		Gal/min 6.6	
CAPACITA' SERBATOIO OLIO - Oil tank capacity - Capacité du reservoir - Inhalt des Öltanks - Capacidad deposito aceite	dm ³ 100		Gal 26.4	
PESO GRU - Crane weight - Poids de la grue - Krangewicht - Peso de la grua	kg 1285		Lbs 2830	

**CARATTERISTICHE TECNICHE - TECHNICAL DATA - CARACTERISTIQUES TECHNIQUES
TECHNISCHE MERKMALE - CARACTERISTICAS TECNICAS**

- **Limitatore di momento (CE)** - Load limiting device (CE) - Limiteur de moment (CE) - Momentbegrenzer (CE) - Limitador de momento (CE)
- **Doppio cilindro di rotazione** - Double rotation cylinder - Double cylindre de rotation - Doppeltes Schwenksystem - Doble cilindro de giro
- **Sfili esagonali** - Hexagonal section extensions - Extensions hexagonales - Sechswinklige Auszüge - Brazos exagonales
- **Martinetti sfilo indipendenti** - Independent ext. cylinders - Verins d'extension independants - Unabhängige Auszugszylindere - Cilindros extension independientes
- **Valvole flangiate** - Flanged valves - Soupapes à bride - Ventile mit Flansch - Valvulas flangeadas
- **Kit montaggio (distributore e tubi)** - Assembly kit (main valve, pipes) - Kit de montage (distributeur, tuyaux) - Montagesatz (Steuervenil, Schlauche) - Kit de ensamblaje (distribuidor, latiguillos)
- **Sabbatura dei principali componenti** - Sandblasting of principal components - Componentes principales sablés - Sandstrahlen der Hauptkomponenten - Arenación de los principales componentes
- **Trattamento e vernice anticorrosione (M)** - Anti-corrosion treatment and paint - Traitement et peinture anti-corrosion - Korrosionsfeste Behandlung und Lackierung - Tratamientos y pintura anticorrosivos
- **Norma di progetto: DIN15018/H1B3 (H2B3 per gru marine)** - Design in accordance with: DIN15018/H1B3 (H2B3 for marine cranes) - Normes de calcul: DIN15018/H1B3 (H2B3 pour grues marines) - Projekt in Entsprechung der Norm: DIN15018/H1B3 (H2B3 für Seekräne) - Norma del proyecto: DIN15018/H1B3 (H2B3 por gruas marinas)

ACCESSORI - OPTIONS - SUPPLEMENTS - ZUSATZTEILE - OPTIONS

- **Verricello** - Winch - Treuil - Winde - Cabrestante
- **Comando a distanza** - Remote control - Commande a distance - Fernsteuerung - Control remoto
- **Prolunge Manuali** - Manual extensions - Rallonges mécaniques - Mechanische Ausleger - Prolongaciones mecanicas
- **Attivazione elementi supplementari** - Supplementary element activation - Activation éléments supplémentaires - Steuerelemente Einführung - Activación elementos suplementarios

Dati, illustrazioni, descrizioni contenute nel presente fascicolo sono puramente indicativi e non impegnano il costruttore.

Via Einstein, 4 – 42028 POVIGLIO (RE) Italy – tel. (+39) 0522 408011 - fax (+39) 0522 408080
e-mail: commerciale@amcoveba.it - www.amcoveba.it

812 MF - 2s

DATI TECNICI technical data données techniques technische Daten datos tecnicos dados técnicos	Unità di misura SI		Unit of measurement USA	
	H2B3	H1B3	H2B3	H1B3
MOMENTO DI SOLLEVAMENTO MAX - Max lifting moment - Moment d'elevation maximum - Max hebemoment - Momentos de elevacion maxima	tm 7.9	tm 11.3	LbsFt 57100	LbsFt 81700
SBRACCIO ORIZZONTALE - Max horizontal reach - Longueur max du bras horizontal - Max auslandung - Alcance maximo horizontal	m 8.10		Ft in 26' 7"	
ALTEZZA MASSIMA VERTICALE - Max vertical reach - Longueur max du bras vertical - Max vertikal - Alcance maximo vertical	m 10.2		Ft in 33' 6"	
ANGOLO ROTAZIONE - Slewing angle - Angle de rotation - Drehwinkel - Angulo de rotacion	380°			
VELOCITA' DI ROTAZIONE - Slewing speed - Vitesse de rotation - Drehgeschwindigkeit - Velocidad de rotacion	380° - 30s			
COPPIA DI ROTAZIONE - Slewing torque - Couple de rotation - Drehmoment - Par de rotacion	daNm 2735		LbsFt 20170	
PENDENZA MAX DI LAVORO - Max working heel - Devers max de travail - Max arbeitsneigung - Inclination maxima de trabajo	5(8%)			
PRESSIONE DI ESERCIZIO - Working pressure - Pression d'exercice - Betriebsdruck - Pression de trabajo	bar 250	bar 310	psi 3630	psi 4500
PORTATA MAX AL DISTRIBUTORE - Max oil flow - Debit max au distributeur - Max pumpeleistung - Alcance max al distribuidor	dm ³ /min 25		Gal/min 6.6	
CAPACITA' SERBATOIO OLIO - Oil tank capacity - Capacité du reservoir - Inhalt des Öltanks - Capacidad deposito aceite	dm ³ 100		Gal 26.4	
PESO GRU - Crane weight - Poids de la grue - Krangewicht - Peso de la grua	kg 1415		Lbs 3120	

CARATTERISTICHE TECNICHE - TECHNICAL DATA - CARACTERISTIQUES TECHNIQUES TECHNISCHE MERKMALE - CARACTERISTICAS TECNICAS

- **Limitatore di momento (CE)** - Load limiting device (CE) - Limiteur de moment (CE) - Momentbegrenzer (CE) - Limitador de momento (CE)
- **Doppio cilindro di rotazione** - Double rotation cylinder - Double cylindre de rotation - Doppeltes Schwenksystem - Doble cilindro de giro
- **Sfili esagonali** - Hexagonal section extensions - Extensions hexagonales - Sechswinklige Auszüge - Brazos exagonales
- **Martinetti sfilo indipendenti** - Independent ext. cylinders - Verins d'extension independants - Unabhängige Auszugszylindere - Cilindros extension independientes
- **Valvole flangiate** - Flanged valves - Soupapes à bride - Ventile mit Flansch - Valvulas flangeadas
- **Kit montaggio (distributore e tubi)** - Assembly kit (main valve, pipes) - Kit de montage (distributeur, tuyaux) - Montagesatz (Steuervenil, Schlauche) - Kit de ensamblaje (distribuidor, latiguillos)
- **Sabbiatura dei principali componenti** - Sandblasting of principal components - Componentes principales sablés - Sandstrahlen der Hauptkomponenten - Arenación de los principales componentes
- **Trattamento e vernice anticorrosione (M)** - Anti-corrosion treatment and paint - Traitement et peinture anti-corrosion - Korrosionsfeste Behandlung und Lackierung - Tratamientos y pintura anticorrosivos
- **Norma di progetto: DIN15018/H1B3 (H2B3 per gru marine)** - Design in accordance with: DIN15018/H1B3 (H2B3 for marine cranes) - Normes de calcul: DIN15018/H1B3 (H2B3 pour grues marines) - Projekt in Entsprechung der Norm: DIN15018/H1B3 (H2B3 für Seekräne) - Norma del proyecto: DIN15018/H1B3 (H2B3 por gruas marinas)

ACCESSORI - OPTIONS - SUPPLEMENTS - ZUSATZTEILE - OPTIONS

- **Verricello** - Winch - Treuil - Winde - Cabrestante
- **Comando a distanza** - Remote control - Commande a distance - Fernsteuerung - Control remoto
- **Prolunge Manuali** - Manual extensions - Rallonges mécaniques - Mechanische Ausleger - Prolongaciones mecanicas
- **Attivazione elementi supplementari** - Supplementary element activation - Activation éléments supplémentaires - Steuerelemente Einführung - Activación elementos suplementarios

Dati, illustrazioni, descrizioni contenute nel presente fascicolo sono puramente indicativi e non impegnano il costruttore.

Via Einstein, 4 – 42028 POVIGLIO (RE) Italy – tel. (+39) 0522 408011 - fax (+39) 0522 408080
e-mail: commerciale@amcoveba.it - www.amcoveba.it

812 MF - 3s

DATI TECNICI technical data données techniques technische Daten datos tecnicos dados técnicos				
	Unità di misura SI		Unit of measurement USA	
	H2B3	H1B3	H2B3	H1B3
MOMENTO DI SOLLEVAMENTO MAX - Max lifting moment - Moment d'elevation maximum - Max hebemoment - Momentos de elevacion maxima	tm 7.7	tm 11.0	LbsFt 55700	LbsFt 79600
SBRACCIO ORIZZONTALE - Max horizontal reach - Longueur max du bras horizontal - Max auslandung - Alcance maximo horizontal	m 10.16		Ft in 33' 4"	
ALTEZZA MASSIMA VERTICALE - Max vertical reach - Longueur max du bras vertical - Max vertikal - Alcance maximo vertical	m 12.2		Ft in 40' 0"	
ANGOLO ROTAZIONE - Slewing angle - Angle de rotation - Drehwinkel - Angulo de rotacion	380°			
VELOCITA' DI ROTAZIONE - Slewing speed - Vitesse de rotation - Drehgeschwindigkeit - Velocidad de rotacion	380° - 30s			
COPPIA DI ROTAZIONE - Slewing torque - Couple de rotation - Drehmoment - Par de rotacion	daNm 2735		LbsFt 20170	
PENDENZA MAX DI LAVORO - Max working heel - Devers max de travail - Max arbeitsneigung - Inclination maxima de trabajo	5(8%)			
PRESSIONE DI ESERCIZIO - Working pressure - Pression d'exercice - Betriebsdruck - Pression de trabajo	bar 250	bar 310	psi 3630	psi 4500
PORTATA MAX AL DISTRIBUTORE - Max oil flow - Debit max au distributeur - Max pumpeleistung - Alcance max al distribuidor	dm ³ /min 25		Gal/min 6.6	
CAPACITA' SERBATOIO OLIO - Oil tank capacity - Capacité du reservoir - Inhalt des Öltanks - Capacidad deposito aceite	dm ³ 100		Gal 26.4	
PESO GRU - Crane weight - Poids de la grue - Krangewicht - Peso de la grua	kg 1535		Lbs 3380	

**CARATTERISTICHE TECNICHE - TECHNICAL DATA - CARACTERISTIQUES TECHNIQUES
TECHNISCHE MERKMALE - CARACTERISTICAS TECNICAS**

- **Limitatore di momento (CE)** - Load limiting device (CE) - Limiteur de moment (CE) - Momentbegrenzer (CE) - Limitador de momento (CE)
- **Doppio cilindro di rotazione** - Double rotation cylinder - Double cylindre de rotation - Doppeltes Schwenksystem - Doble cilindro de giro
- **Sfili esagonali** - Hexagonal section extensions - Extensions hexagonales - Sechswinklige Auszüge - Brazos exagonales
- **Martinetti sfilo indipendenti** - Independent ext. cylinders - Verins d'extension independants - Unabhängige Auszugszylindere - Cilindros extension independientes
- **Valvole flangiate** - Flanged valves - Soupapes à bride - Ventile mit Flansch - Valvulas flangeadas
- **Kit montaggio (distributore e tubi)** - Assembly kit (main valve, pipes) - Kit de montage (distributeur, tuyaux) - Montagesatz (Steuervenil, Schlauche) - Kit de ensamblaje (distribuidor, latiguillos)
- **Sabbatura dei principali componenti** - Sandblasting of principal components - Componentes principales sablés - Sandstrahlen der Hauptkomponenten - Arenación de los principales componentes
- **Trattamento e vernice anticorrosione (M)** - Anti-corrosion treatment and paint - Traitement et peinture anti-corrosion - Korrosionsfeste Behandlung und Lackierung - Tratamientos y pintura anticorrosivos
- **Norma di progetto: DIN15018/H1B3 (H2B3 per gru marine)** - Design in accordance with: DIN15018/H1B3 (H2B3 for marine cranes) - Normes de calcul: DIN15018/H1B3 (H2B3 pour grues marines) - Projekt in Entsprechung der Norm: DIN15018/H1B3 (H2B3 für Seekräne) - Norma del proyecto: DIN15018/H1B3 (H2B3 por gruas marinas)

ACCESSORI - OPTIONS - SUPPLEMENTS - ZUSATZTEILE - OPTIONS

- **Verricello** - Winch - Treuil - Winde - Cabrestante
- **Comando a distanza** - Remote control - Commande a distance - Fernsteuerung - Control remoto
- **Prolunge Manuali** - Manual extensions - Rallonges mécaniques - Mechanische Ausleger - Prolongaciones mecanicas
- **Attivazione elementi supplementari** - Supplementary element activation - Activation éléments supplémentaires - Steuerelemente Einführung - Activación elementos suplementarios

Dati, illustrazioni, descrizioni contenute nel presente fascicolo sono puramente indicativi e non impegnano il costruttore.

Via Einstein, 4 – 42028 POVIGLIO (RE) Italy – tel. (+39) 0522 408011 - fax (+39) 0522 408080
e-mail: commerciale@amcoveba.it - www.amcoveba.it

812 MF - 4s

DATI TECNICI technical data données techniques technische Daten datos tecnicos dados técnicos				
	Unità di misura SI		Unit of measurement USA	
	H2B3	H1B3	H2B3	H1B3
MOMENTO DI SOLLEVAMENTO MAX - Max lifting moment - Moment d'elevation maximum - Max hebemoment - Momentos de elevacion maxima	tm 7.5	tm 10.7	LbsFt 54200	LbsFt 77400
SBRACCIO ORIZZONTALE - Max horizontal reach - Longueur max du bras horizontal - Max auslandung - Alcance maximo horizontal	m 12.23		Ft in 40' 1"	
ALTEZZA MASSIMA VERTICALE - Max vertical reach - Longueur max du bras vertical - Max vertikal - Alcance maximo vertical	m 14.2		Ft in 46' 7"	
ANGOLO ROTAZIONE - Slewing angle - Angle de rotation - Drehwinkel - Angulo de rotacion	380°			
VELOCITA' DI ROTAZIONE - Slewing speed - Vitesse de rotation - Drehgeschwindigkeit - Velocidad de rotacion	380° - 30s			
COPPIA DI ROTAZIONE - Slewing torque - Couple de rotation - Drehmoment - Par de rotacion	daNm 2735		LbsFt 20170	
PENDENZA MAX DI LAVORO - Max working heel - Devers max de travail - Max arbeitsneigung - Inclination maxima de trabajo	5(8%)			
PRESSIONE DI ESERCIZIO - Working pressure - Pression d'exercice - Betriebsdruck - Pression de trabajo	bar 250	bar 310	psi 3630	psi 4500
PORTATA MAX AL DISTRIBUTORE - Max oil flow - Debit max au distributeur - Max pumpeleistung - Alcance max al distribuidor	dm ³ /min 25		Gal/min 6.6	
CAPACITA' SERBATOIO OLIO - Oil tank capacity - Capacité du reservoir - Inhalt des Öltanks - Capacidad deposito aceite	dm ³ 100		Gal 26.4	
PESO GRU - Crane weight - Poids de la grue - Krangewicht - Peso de la grua	kg 1635		Lbs 3600	

**CARATTERISTICHE TECNICHE - TECHNICAL DATA - CARACTERISTIQUES TECHNIQUES
TECHNISCHE MERKMALE - CARACTERISTICAS TECNICAS**

- **Limitatore di momento (CE)** - Load limiting device (CE) - Limiteur de moment (CE) - Momentbegrenzer (CE) - Limitador de momento (CE)
- **Doppio cilindro di rotazione** - Double rotation cylinder - Double cylindre de rotation - Doppeltes Schwenksystem - Doble cilindro de giro
- **Sfili esagonali** - Hexagonal section extensions - Extensions hexagonales - Sechswinklige Auszüge - Brazos exagonales
- **Martinetti sfilo indipendenti** - Independent ext. cylinders - Verins d'extension independants - Unabhängige Auszugszylindere - Cilindros extension independientes
- **Valvole flangiate** - Flanged valves - Soupapes à bride - Ventile mit Flansch - Valvulas flangeadas
- **Kit montaggio (distributore e tubi)** - Assembly kit (main valve, pipes) - Kit de montage (distributeur, tuyaux) - Montagesatz (Steuervenil, Schlauche) - Kit de ensamblaje (distribuidor, latiguillos)
- **Sabbiatura dei principali componenti** - Sandblasting of principal components - Componentes principales sablés - Sandstrahlen der Hauptkomponenten - Arenación de los principales componentes
- **Trattamento e vernice anticorrosione (M)** - Anti-corrosion treatment and paint - Traitement et peinture anti-corrosion - Korrosionsfeste Behandlung und Lackierung - Tratamientos y pintura anticorrosivos
- **Norma di progetto: DIN15018/H1B3 (H2B3 per gru marine)** - Design in accordance with: DIN15018/H1B3 (H2B3 for marine cranes) - Normes de calcul: DIN15018/H1B3 (H2B3 pour grues marines) - Projekt in Entsprechung der Norm: DIN15018/H1B3 (H2B3 für Seekräne) - Norma del proyecto: DIN15018/H1B3 (H2B3 por gruas marinas)

ACCESSORI - OPTIONS - SUPPLEMENTS - ZUSATZTEILE - OPTIONS

- **Verricello** - Winch - Treuil - Winde - Cabrestante
- **Comando a distanza** - Remote control - Commande a distance - Fernsteuerung - Control remoto
- **Prolunge Manuali** - Manual extensions - Rallonges mécaniques - Mechanische Ausleger - Prolongaciones mecanicas
- **Attivazione elementi supplementari** - Supplementary element activation - Activation éléments supplémentaires - Steuerelemente Einführung - Activación elementos suplementarios

Dati, illustrazioni, descrizioni contenute nel presente fascicolo sono puramente indicativi e non impegnano il costruttore.

Via Einstein, 4 – 42028 POVIGLIO (RE) Italy – tel. (+39) 0522 408011 - fax (+39) 0522 408080
e-mail: commerciale@amcoveba.it - www.amcoveba.it

812 MF - 5s

DATI TECNICI technical data données techniques technische Daten datos tecnicos dados técnicos				
	Unità di misura SI		Unit of measurement USA	
	H2B3	H1B3	H2B3	H1B3
MOMENTO DI SOLLEVAMENTO MAX - Max lifting moment - Moment d'elevation maximum - Max hebemoment - Momentos de elevacion maxima	tm 7.4	tm 10.5	LbsFt 53500	LbsFt 75900
SBRACCIO ORIZZONTALE - Max horizontal reach - Longueur max du bras horizontal - Max auslandung - Alcance maximo horizontal	m 14.31		Ft in 46' 11"	
ALTEZZA MASSIMA VERTICALE - Max vertical reach - Longueur max du bras vertical - Max vertikal - Alcance maximo vertical	m 16.2		Ft in 53' 2"	
ANGOLO ROTAZIONE - Slewing angle - Angle de rotation - Drehwinkel - Angulo de rotacion	380°			
VELOCITA' DI ROTAZIONE - Slewing speed - Vitesse de rotation - Drehgeschwindigkeit - Velocidad de rotacion	380° - 30s			
COPPIA DI ROTAZIONE - Slewing torque - Couple de rotation - Drehmoment - Par de rotacion	daNm 2735		LbsFt 20170	
PENDENZA MAX DI LAVORO - Max working heel - Devers max de travail - Max arbeitsneigung - Inclination maxima de trabajo	5(8%)			
PRESSIONE DI ESERCIZIO - Working pressure - Pression d'exercice - Betriebsdruck - Pression de trabajo	bar 250	bar 310	psi 3630	psi 4500
PORTATA MAX AL DISTRIBUTORE - Max oil flow - Debit max au distributeur - Max pumpeleistung - Alcance max al distribuidor	dm ³ /min 25		Gal/min 6.6	
CAPACITA' SERBATOIO OLIO - Oil tank capacity - Capacité du reservoir - Inhalt des Öltanks - Capacidad deposito aceite	dm ³ 100		Gal 26.4	
PESO GRU - Crane weight - Poids de la grue - Krangewicht - Peso de la grua	kg 1705		Lbs 3760	

**CARATTERISTICHE TECNICHE - TECHNICAL DATA - CARACTERISTIQUES TECHNIQUES
TECHNISCHE MERKMALE - CARACTERISTICAS TECNICAS**

- **Limitatore di momento (CE)** - Load limiting device (CE) - Limiteur de moment (CE) - Momentbegrenzer (CE) - Limitador de momento (CE)
- **Doppio cilindro di rotazione** - Double rotation cylinder - Double cylindre de rotation - Doppeltes Schwenksystem - Doble cilindro de giro
- **Sfili esagonali** - Hexagonal section extensions - Extensions hexagonales - Sechswinklige Auszüge - Brazos exagonales
- **Martinetti sfilo indipendenti** - Independent ext. cylinders - Verins d'extension independants - Unabhängige Auszugszylindere - Cilindros extension independientes
- **Valvole flangiate** - Flanged valves - Soupapes à bride - Ventile mit Flansch - Valvulas flangeadas
- **Kit montaggio (distributore e tubi)** - Assembly kit (main valve, pipes) - Kit de montage (distributeur, tuyaux) - Montagesatz (Steuervenil, Schlauche) - Kit de ensamblaje (distribuidor, latiguillos)
- **Sabbiatura dei principali componenti** - Sandblasting of principal components - Componentes principales sablés - Sandstrahlen der Hauptkomponenten - Arenación de los principales componentes
- **Trattamento e vernice anticorrosione (M)** - Anti-corrosion treatment and paint - Traitement et peinture anti-corrosion - Korrosionsfeste Behandlung und Lackierung - Tratamientos y pintura anticorrosivos
- **Norma di progetto: DIN15018/H1B3 (H2B3 per gru marine)** - Design in accordance with: DIN15018/H1B3 (H2B3 for marine cranes) - Normes de calcul: DIN15018/H1B3 (H2B3 pour grues marines) - Projekt in Entsprechung der Norm: DIN15018/H1B3 (H2B3 für Seekräne) - Norma del proyecto: DIN15018/H1B3 (H2B3 por gruas marinas)

ACCESSORI - OPTIONS - SUPPLEMENTS - ZUSATZTEILE - OPTIONS

- **Verricello** - Winch - Treuil - Winde - Cabrestante
- **Comando a distanza** - Remote control - Commande a distance - Fernsteuerung - Control remoto
- **Prolunge Manuali** - Manual extensions - Rallonges mécaniques - Mechanische Ausleger - Prolongaciones mecanicas
- **Attivazione elementi supplementari** - Supplementary element activation - Activation éléments supplémentaires - Steuerelemente Einführung - Activación elementos suplementarios

Dati, illustrazioni, descrizioni contenute nel presente fascicolo sono puramente indicativi e non impegnano il costruttore.

Via Einstein, 4 – 42028 POVIGLIO (RE) Italy – tel. (+39) 0522 408011 - fax (+39) 0522 408080
e-mail: commerciale@amcoveba.it - www.amcoveba.it