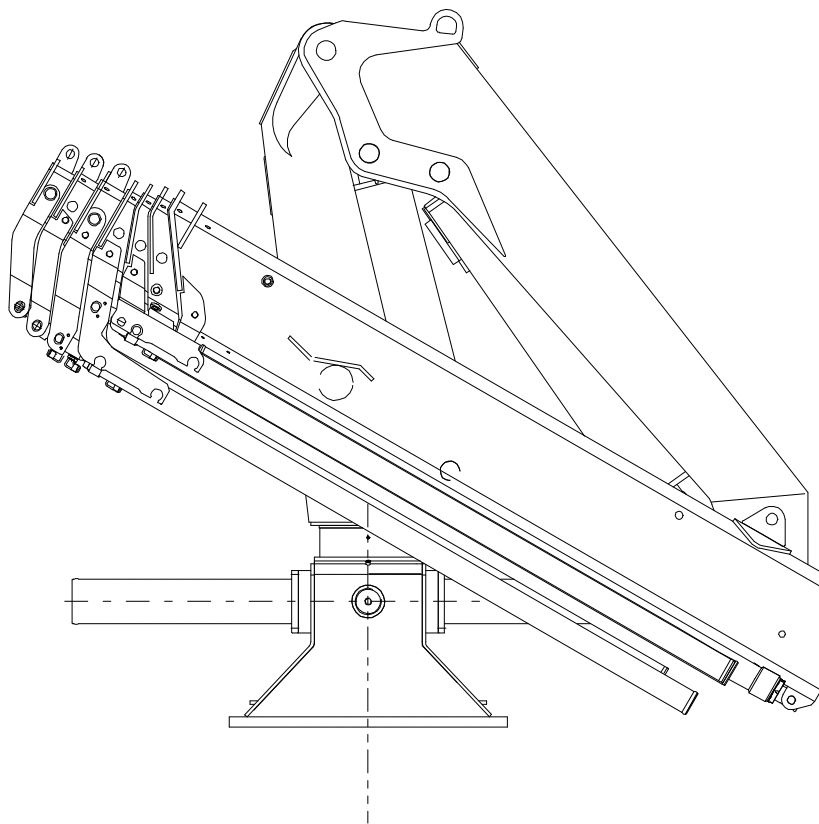
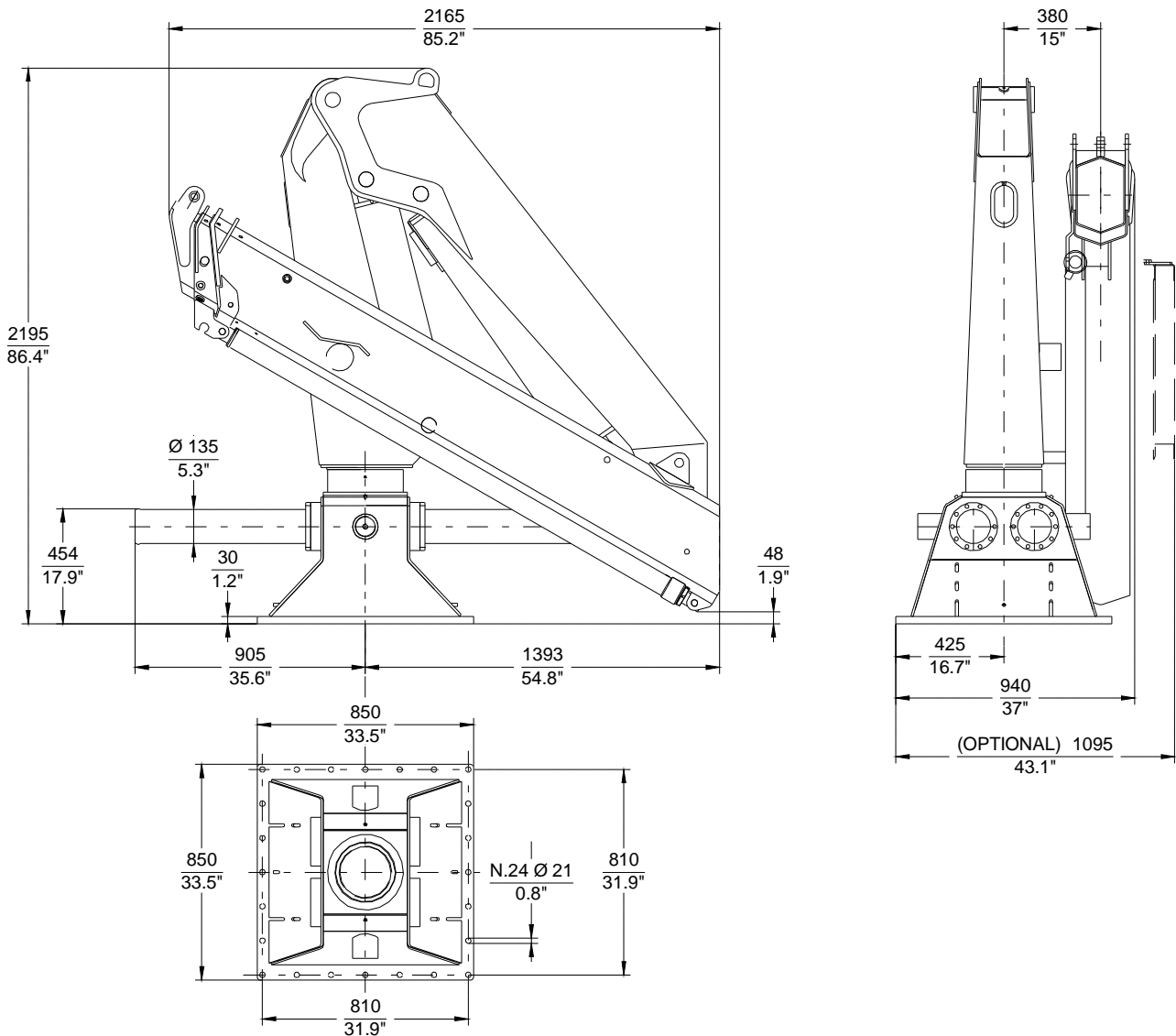


**820 MF - 823 MF 1S****820 MF - 823 MF 2S****820 MF - 823 MF 3S****820 MF - 823 MF 4S****820 MF - 823 MF 5S****820 MF - 823 MF 6S**

FILE: schetec820MF-823TMF\_10-2007.doc (04/10/2007)

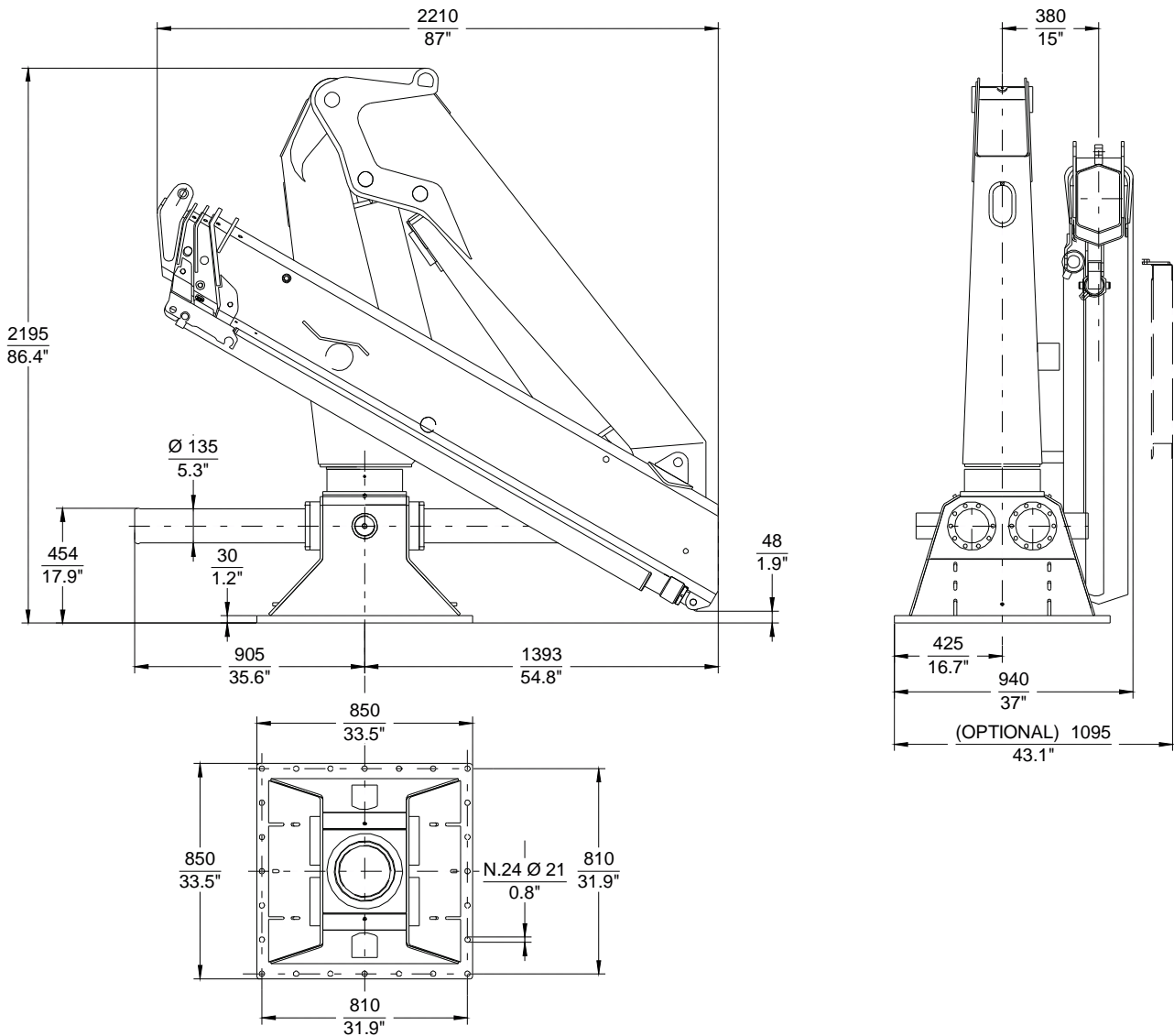
**DIMENSIONI D'INGOMBRO OVERALL DIMENSIONS**  
**COTES D'ENCOMBREMENT AUSSENMASSE**  
**DIMENSIONES MAXIMAS**

**820 MF - 823 MF 1S**



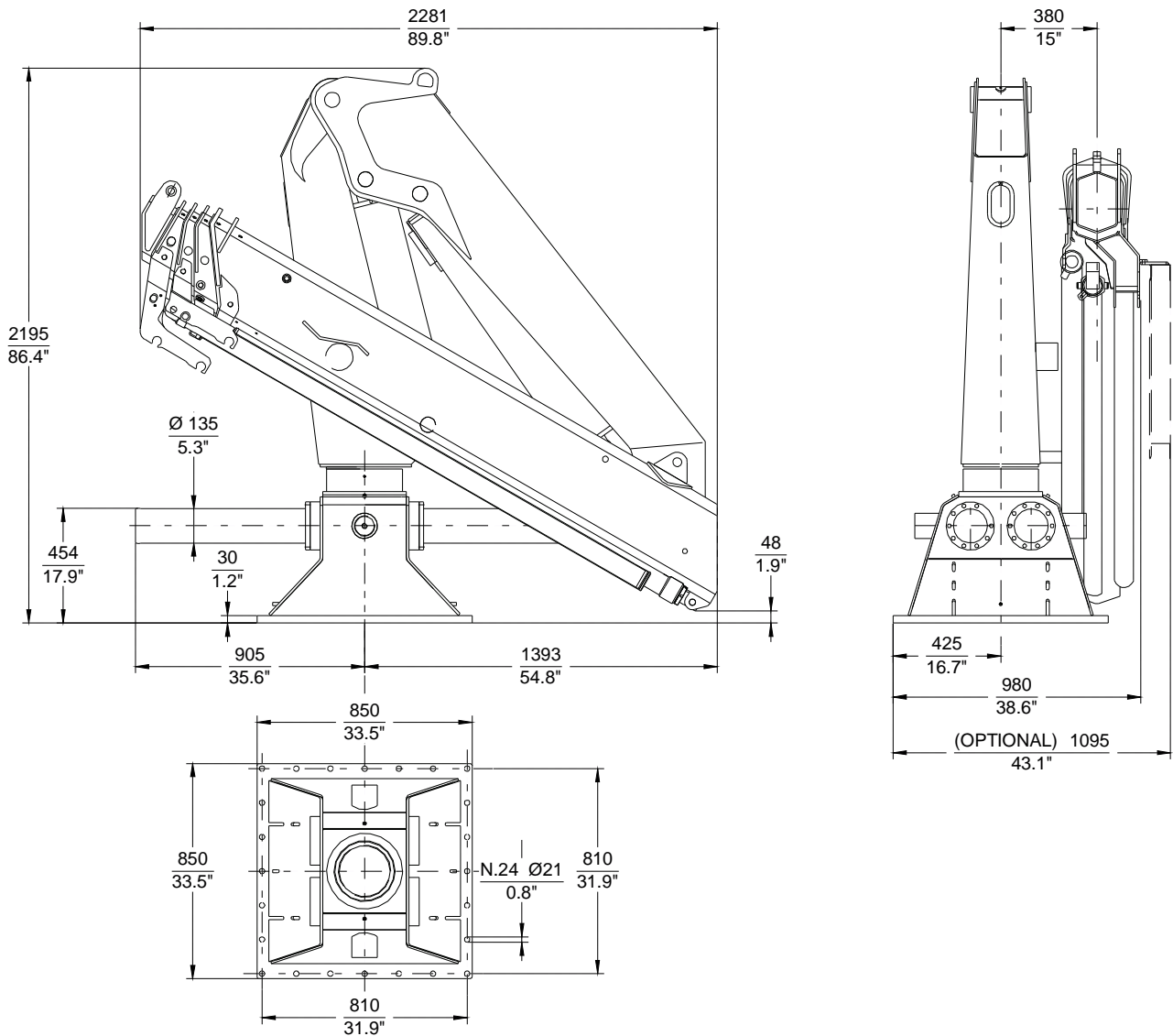
**DIMENSIONI D'INGOMBRO OVERALL DIMENSIONS**  
**COTES D'ENCOMBREMENT AUSSENMASSE**  
**DIMENSIONES MAXIMAS**

**820 MF - 823 MF 2S**



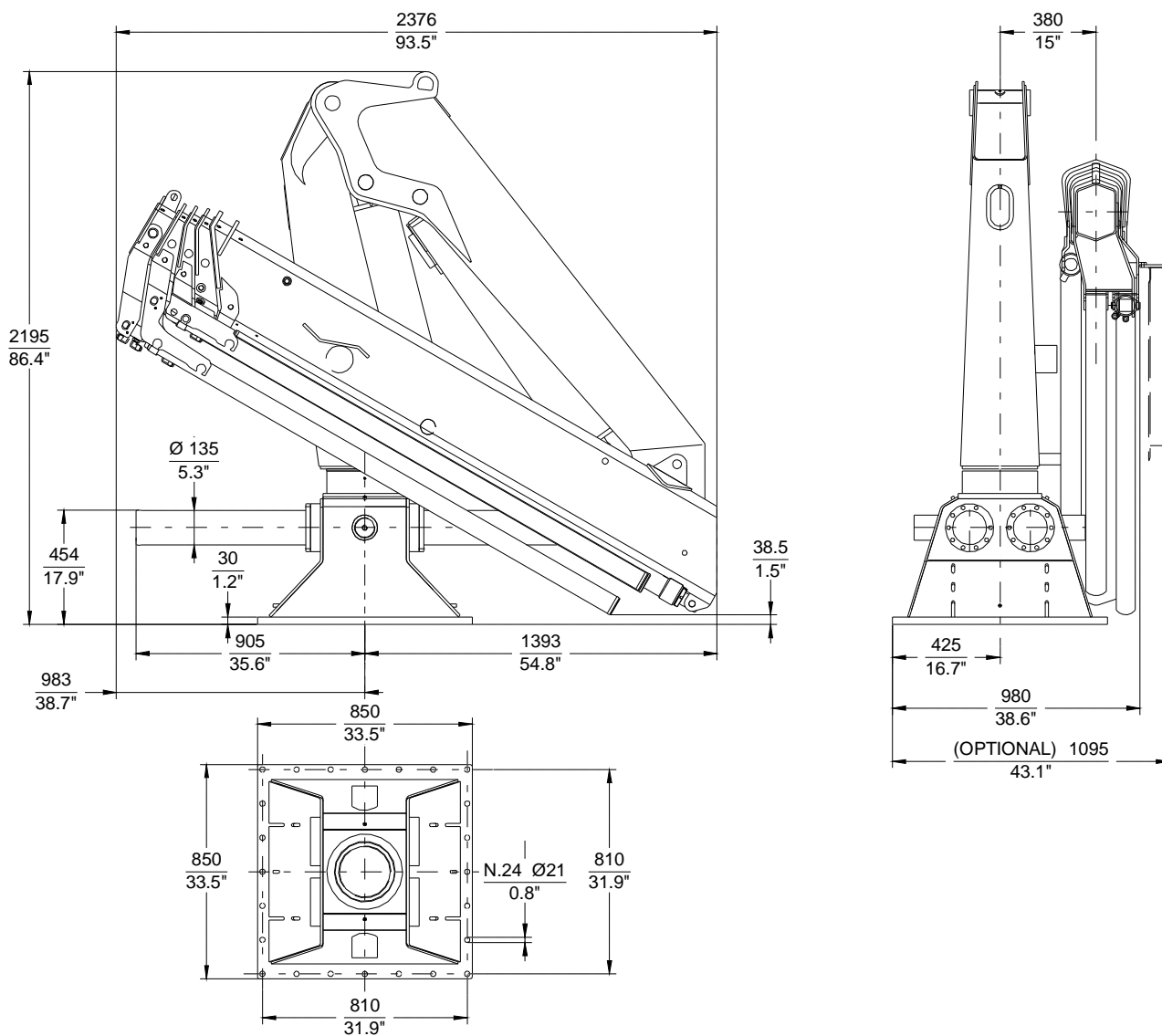
**DIMENSIONI D'INGOMBRO OVERALL DIMENSIONS**  
**COTES D'ENCOMBREMENT AUSSENMASSE**  
**DIMENSIONES MAXIMAS**

**820 MF - 823 MF 3S**



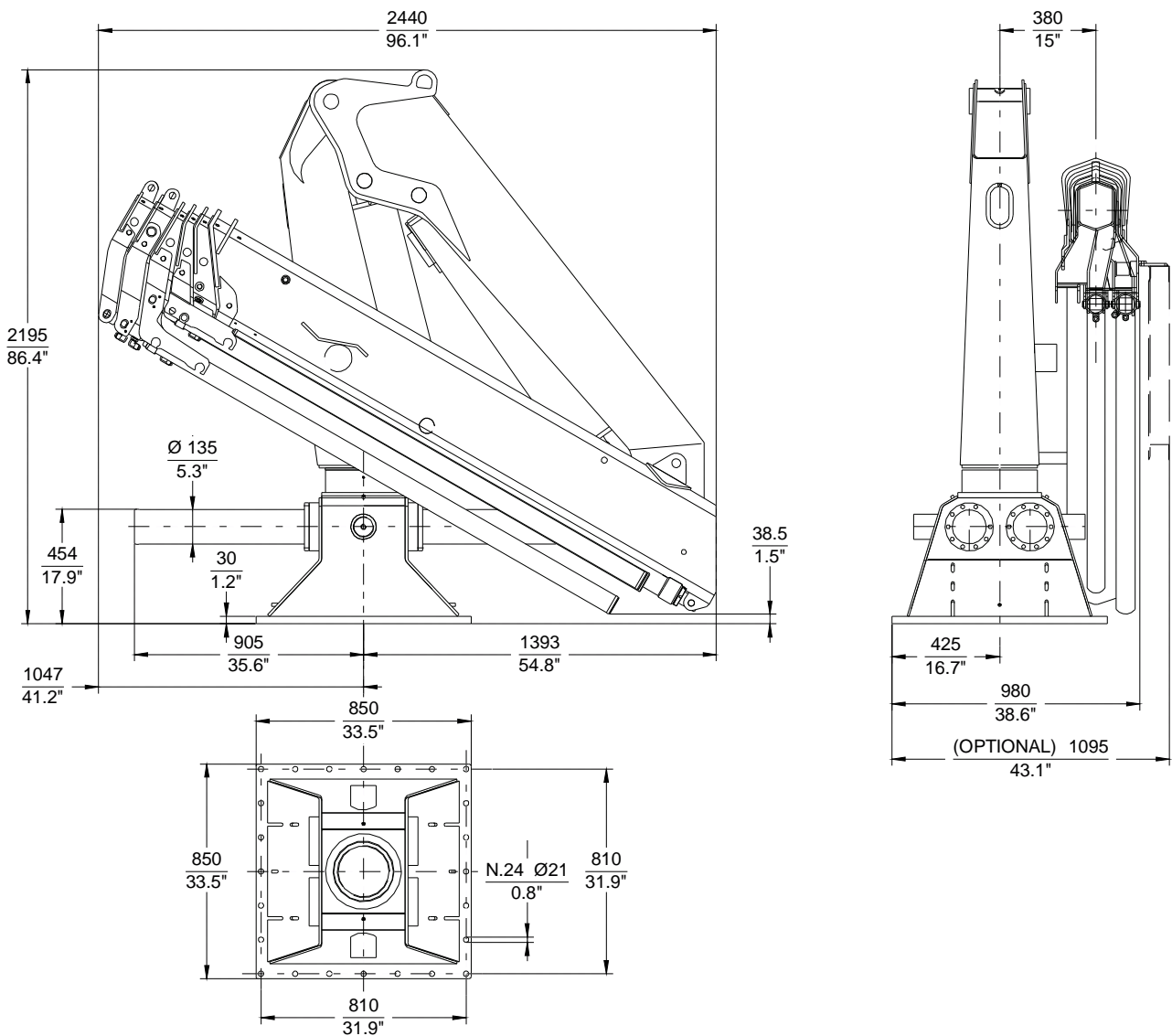
**DIMENSIONI D'INGOMBRO OVERALL DIMENSIONS**  
**COTES D'ENCOMBREMENT AUSSENMASSE**  
**DIMENSIONES MAXIMAS**

**820 MF - 823 MF 4S**



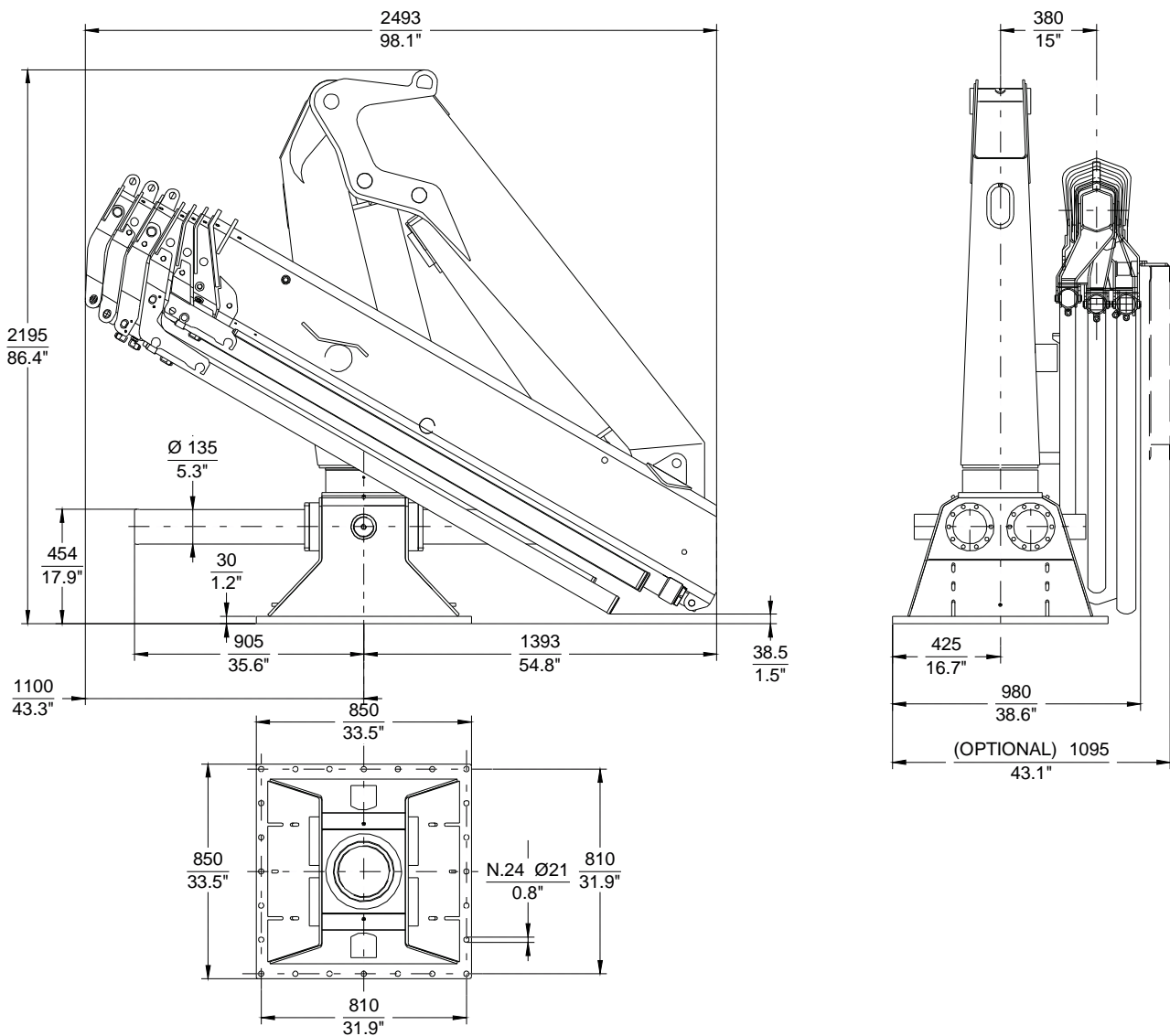
**DIMENSIONI D'INGOMBRO OVERALL DIMENSIONS**  
**COTES D'ENCOMBREMENT AUSSENMASSE**  
**DIMENSIONES MAXIMAS**

**820 MF - 823 MF 5S**



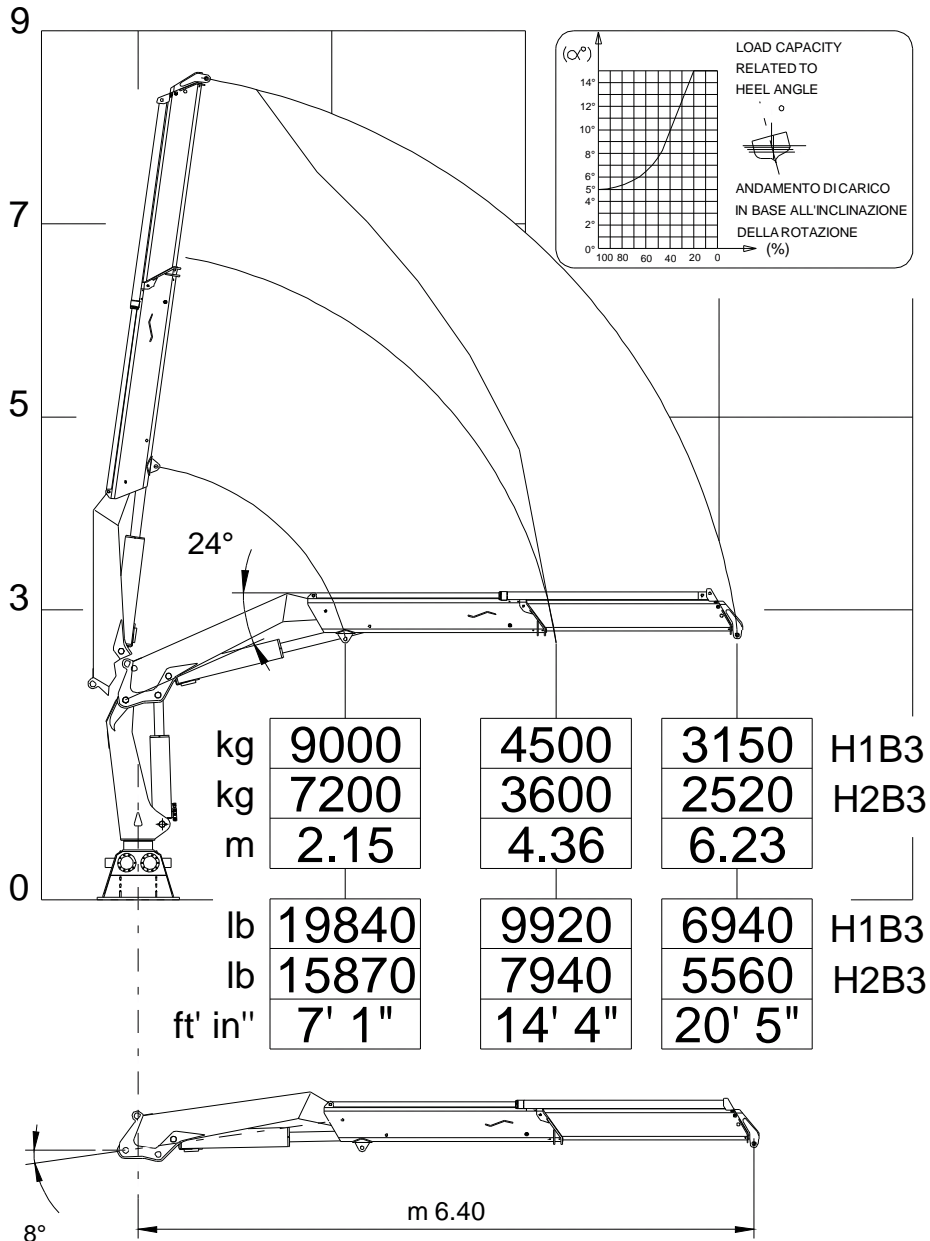
**DIMENSIONI D'INGOMBRO OVERALL DIMENSIONS**  
**COTES D'ENCOMBREMENT AUSSENMASSE**  
**DIMENSIONES MAXIMAS**

**820 MF - 823 MF 6S**



**DIAGRAMMA PORTATE    LOADING DIAGRAM**  
**DIAGRAMME DE CAPACITÉ    TRAGLASTDIAGRAM**  
**DIAGRAMA DE CARGAS**

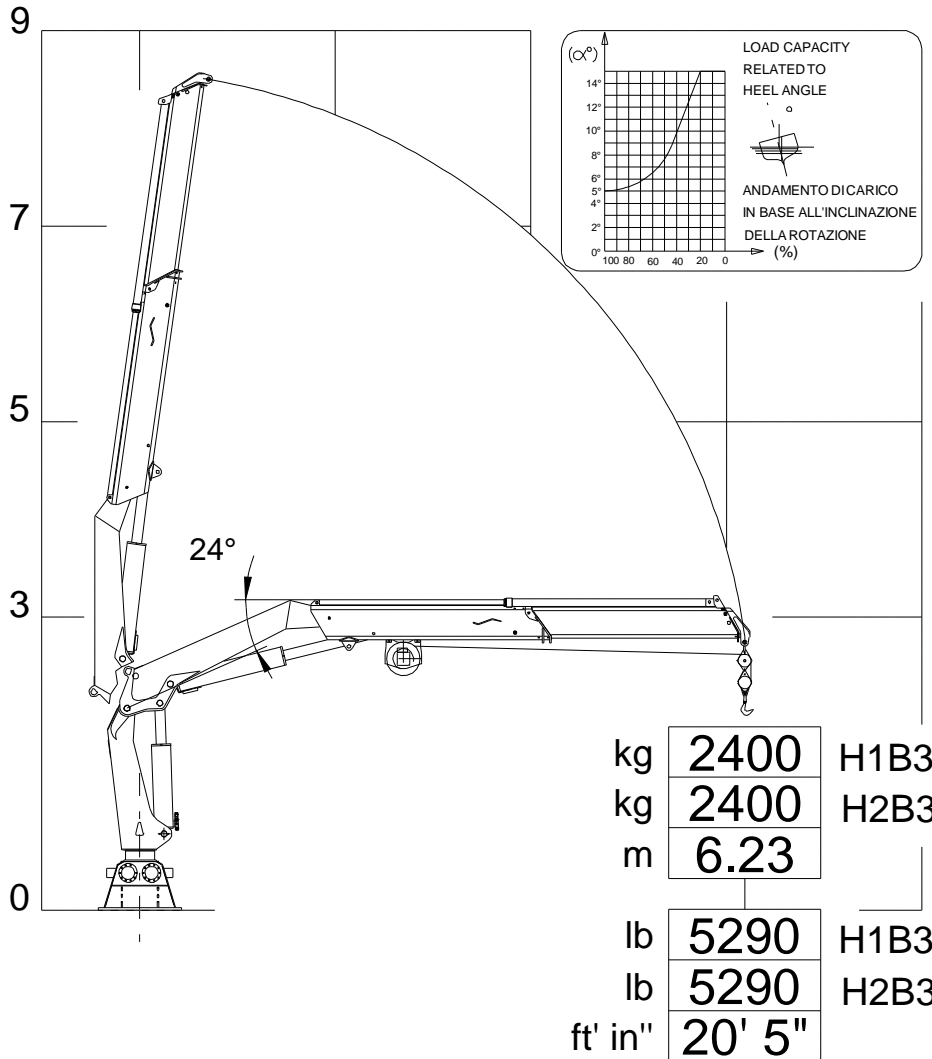
**820 MF 1S**





**DIAGRAMMA PORTATE    LOADING DIAGRAM**  
**DIAGRAMME DE CAPACITÉ    TRAGLASTDIAGRAM**  
**DIAGRAMA DE CARGAS**

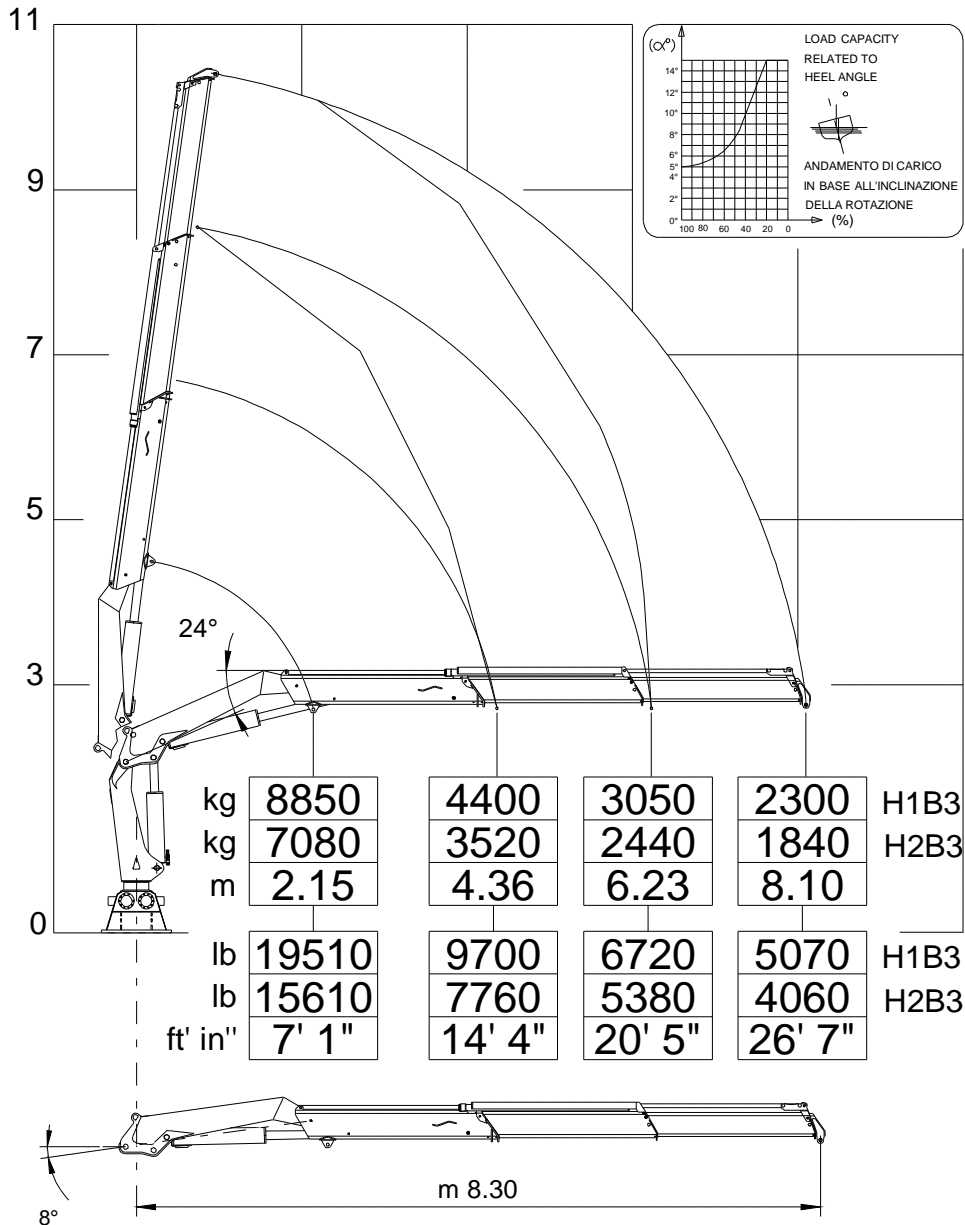
**820 MF 1S**



VERRICELLO MAX TIRO DIRETTO 1200 kg  
 MAX WINCH DIRECT PULL 2650 lb

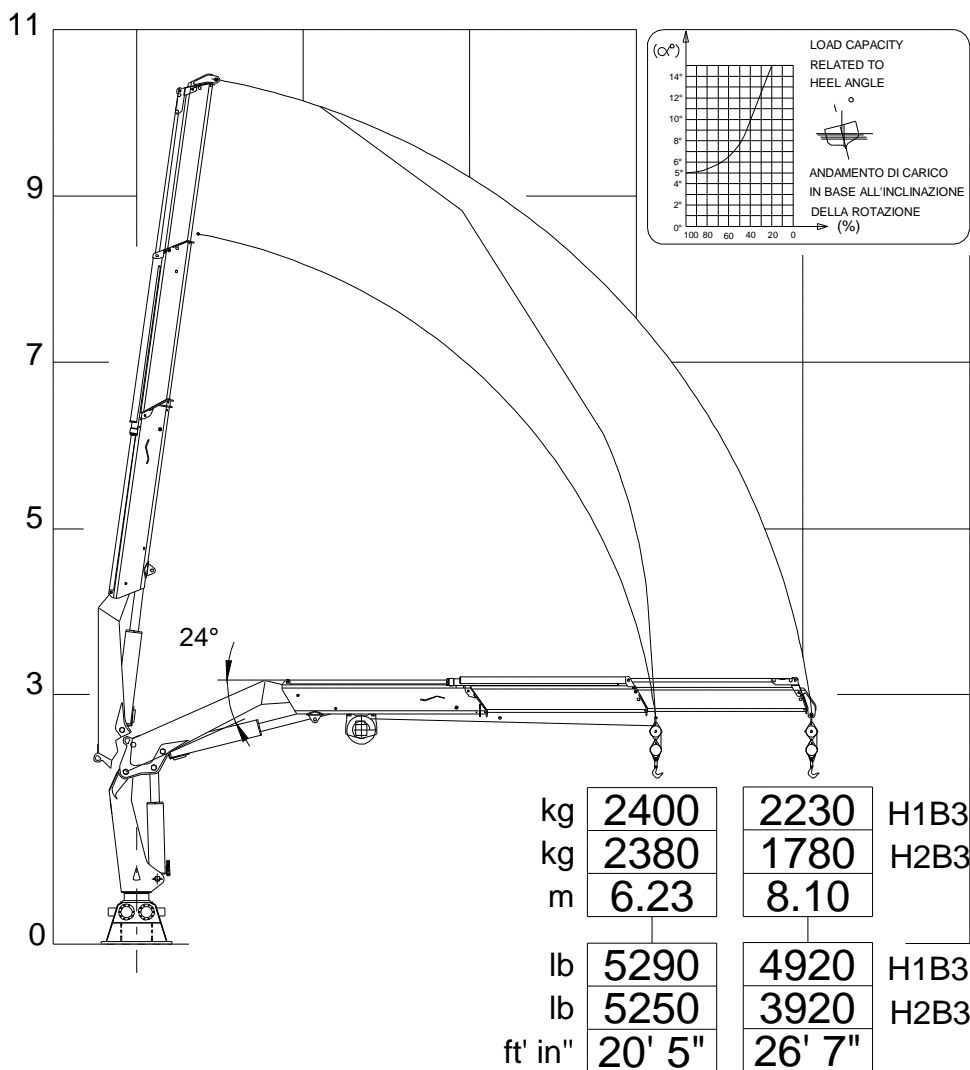
**DIAGRAMMA PORTATE    LOADING DIAGRAM**  
**DIAGRAMME DE CAPACITÉ    TRAGLASTDIAGRAM**  
**DIAGRAMA DE CARGAS**

**820 MF 2S**



**DIAGRAMMA PORTATE    LOADING DIAGRAM**  
**DIAGRAMME DE CAPACITÉ    TRAGLASTDIAGRAM**  
**DIAGRAMA DE CARGAS**

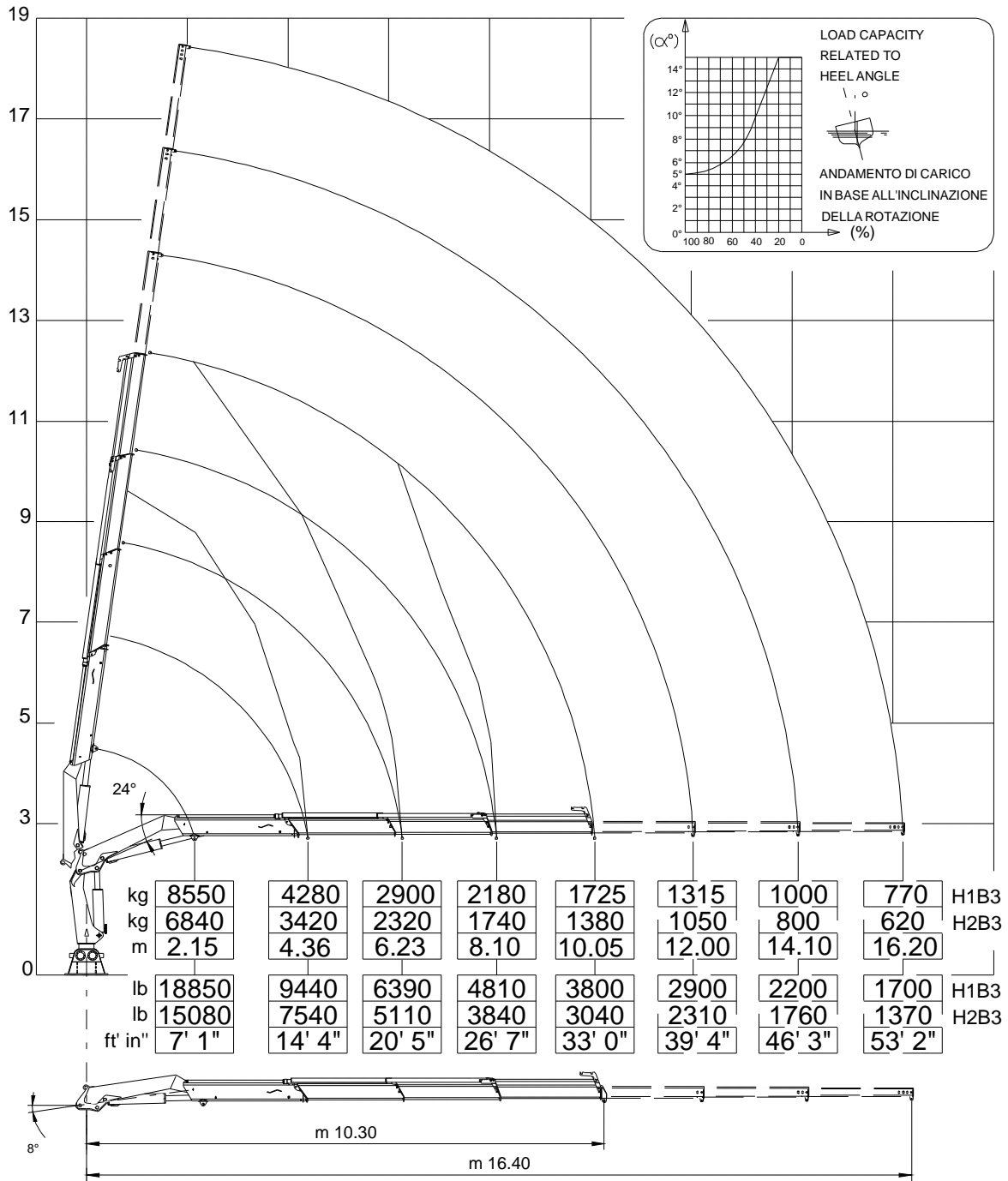
**820 MF 2S**



VERRICELLO MAX TIRO DIRETTO 1200 kg  
 MAX WINCH DIRECT PULL 2650 lb

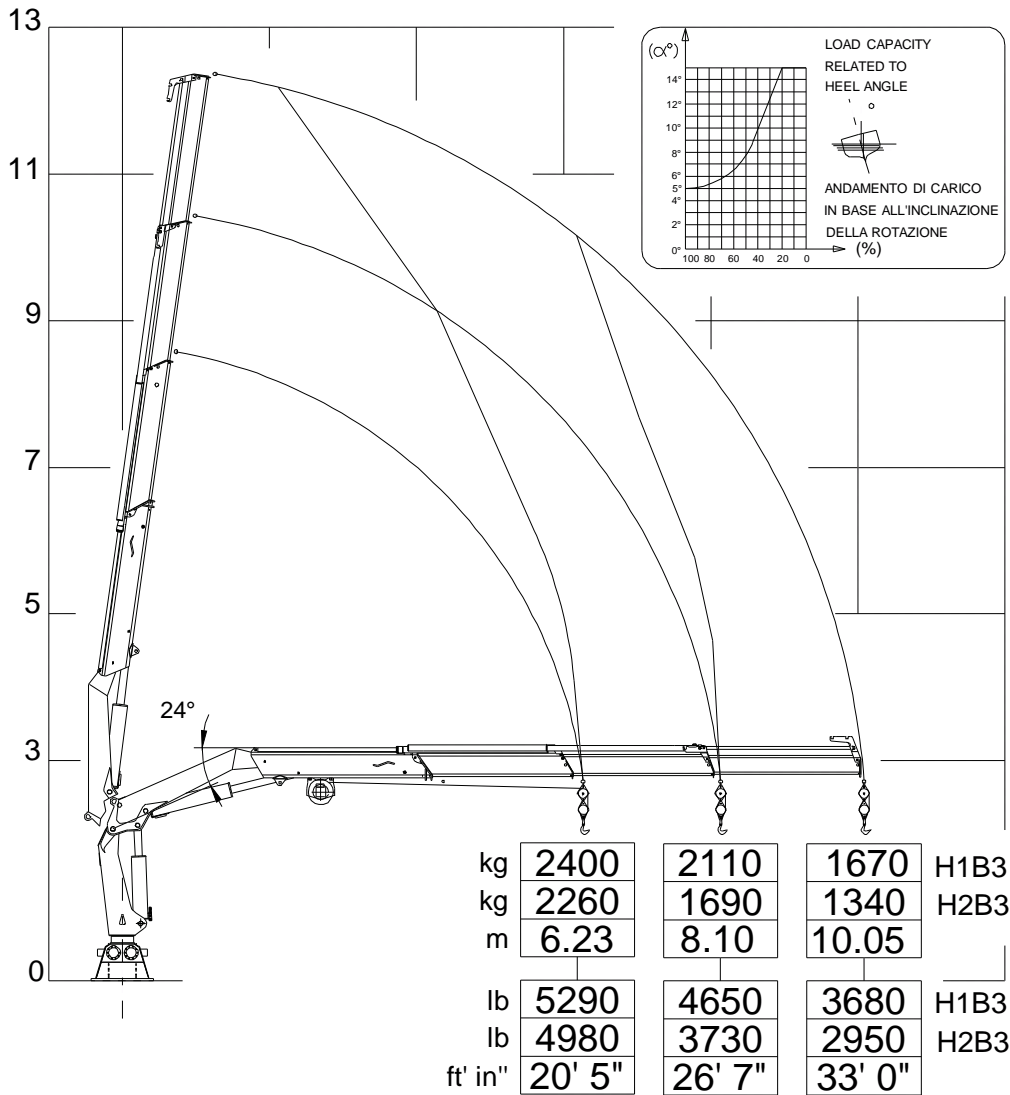
**DIAGRAMMA PORTATE    LOADING DIAGRAM**  
**DIAGRAMME DE CAPACITÉ    TRAGLASTDIAGRAM**  
**DIAGRAMA DE CARGAS**

**820 MF 3S**



**DIAGRAMMA PORTATE    LOADING DIAGRAM**  
**DIAGRAMME DE CAPACITÉ    TRAGLASTDIAGRAM**  
**DIAGRAMA DE CARGAS**

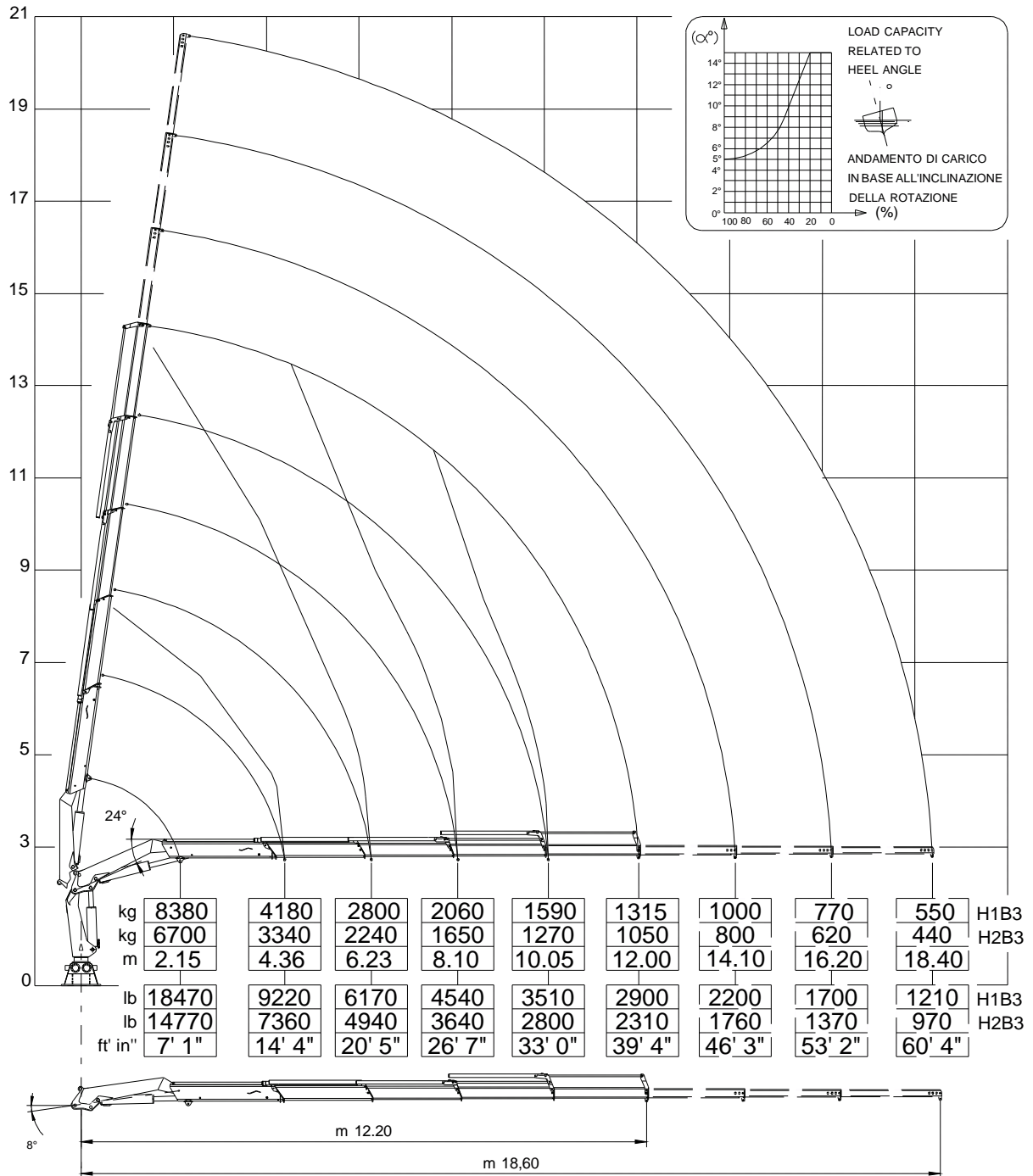
**820 MF 3S**



VERRICELLO MAX TIRO DIRETTO 1200 kg  
 MAX WINCH DIRECT PULL 2650 lb

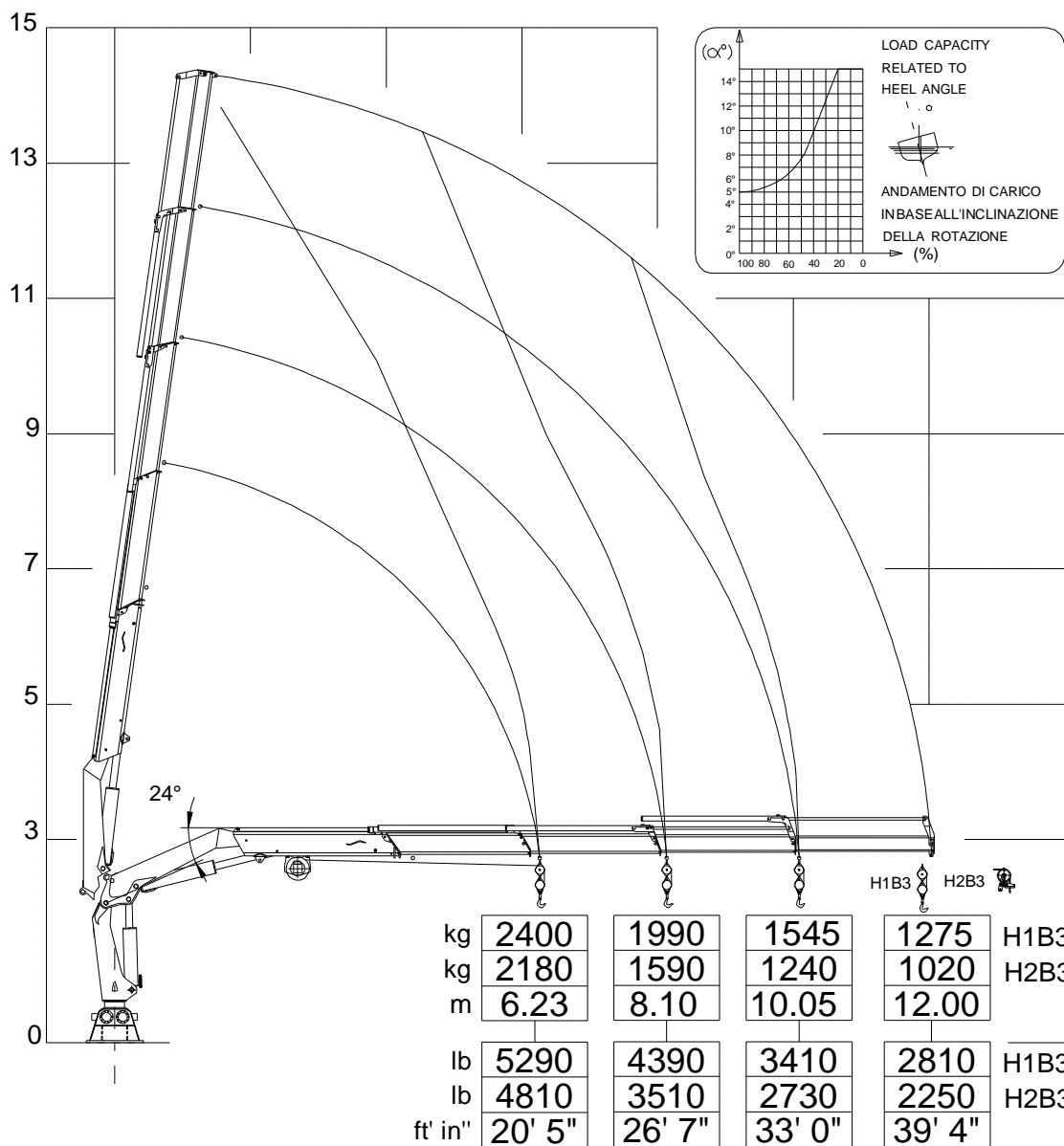
**DIAGRAMMA PORTATE    LOADING DIAGRAM**  
**DIAGRAMME DE CAPACITÉ    TRAGLASTDIAGRAM**  
**DIAGRAMA DE CARGAS**

**820 MF 4S**



**DIAGRAMMA PORTATE    LOADING DIAGRAM**  
**DIAGRAMME DE CAPACITÉ    TRAGLASTDIAGRAM**  
**DIAGRAMA DE CARGAS**

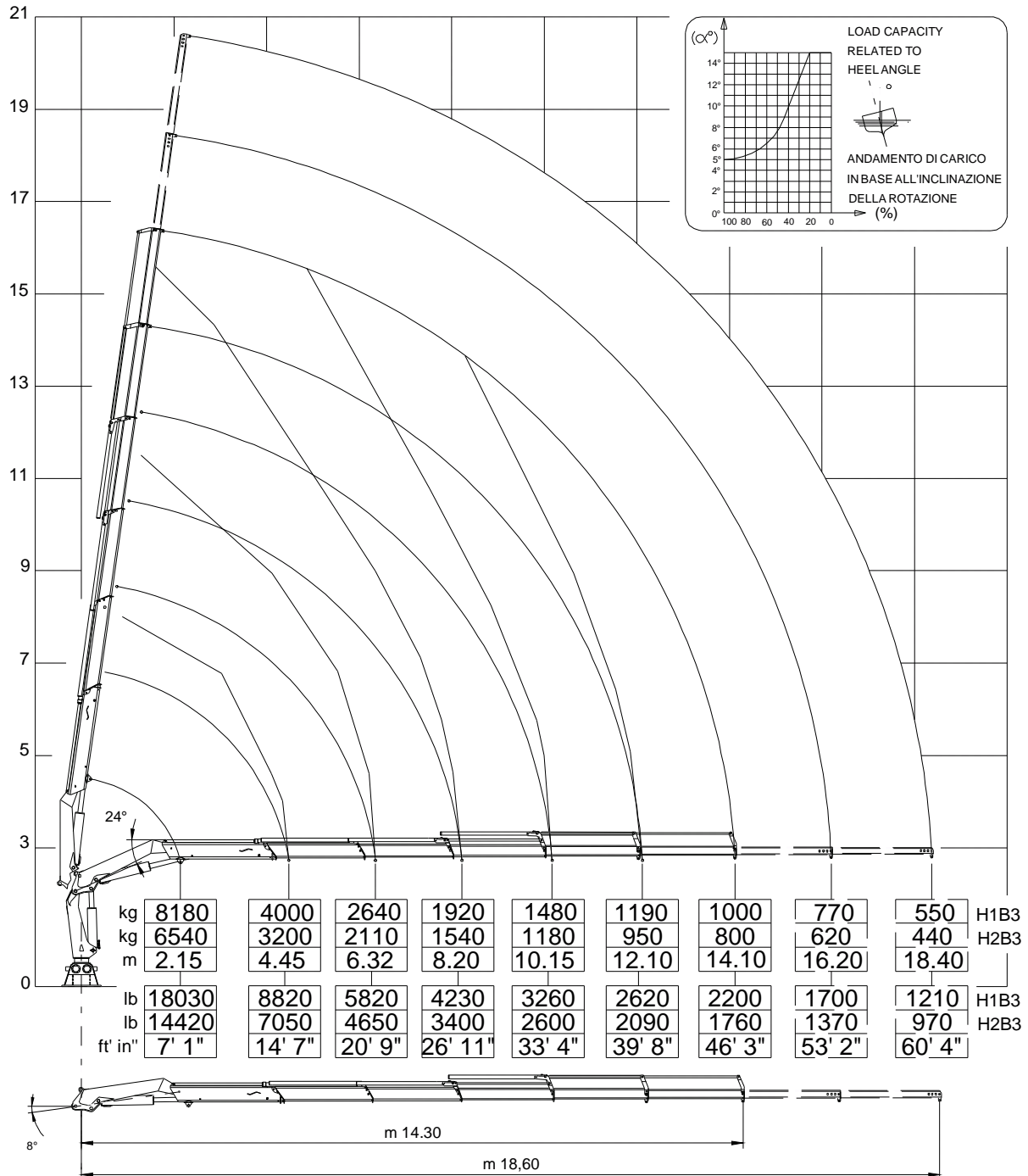
**820 MF 4S**



VERRICELLO MAX TIRO DIRETTO 1200 kg  
 MAX WINCH DIRECT PULL 2650 lb

**DIAGRAMMA PORTATE    LOADING DIAGRAM**  
**DIAGRAMME DE CAPACITÉ    TRAGLASTDIAGRAM**  
**DIAGRAMA DE CARGAS**

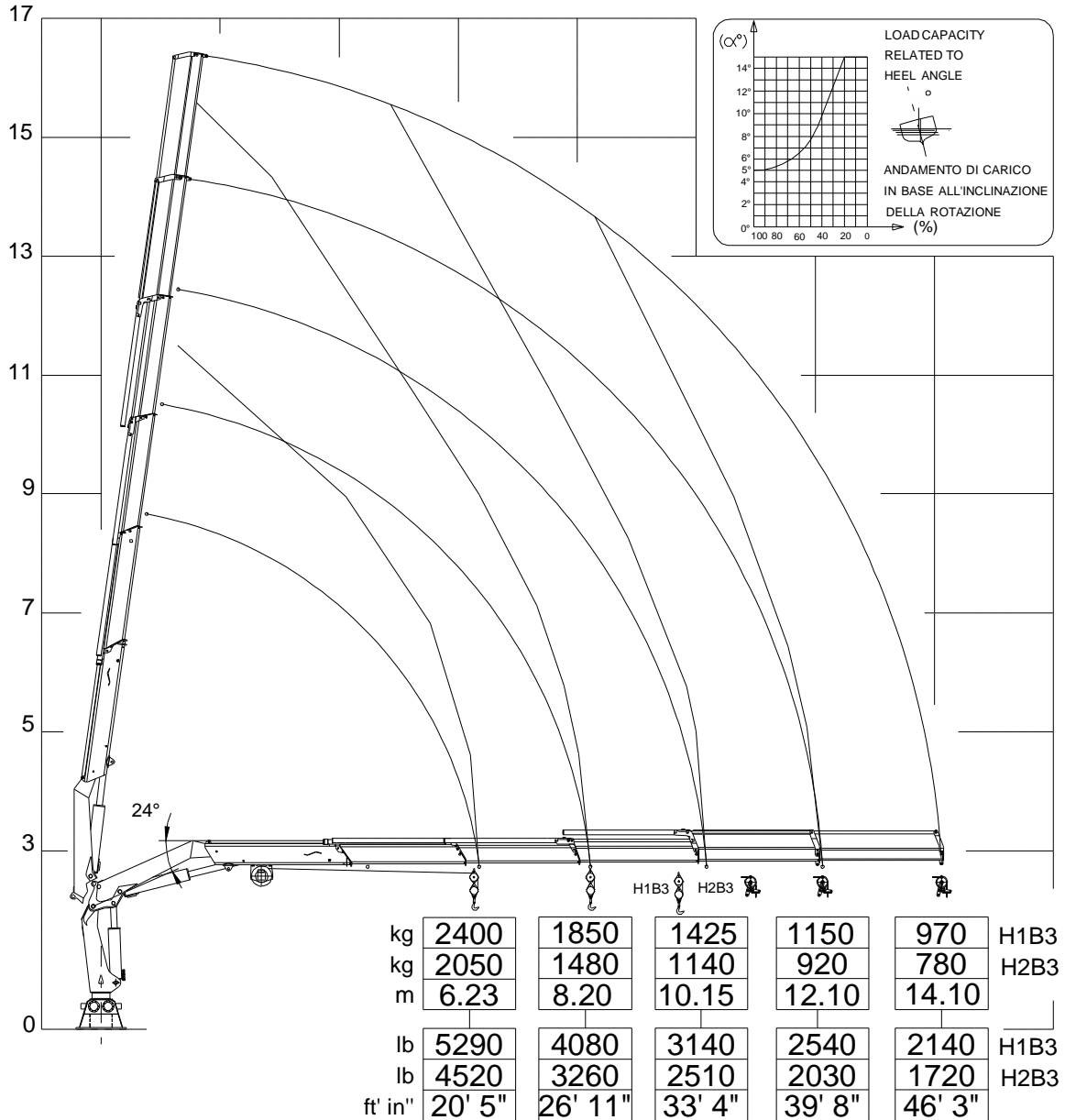
**820 MF 5S**





**DIAGRAMMA PORTATE    LOADING DIAGRAM**  
**DIAGRAMME DE CAPACITÉ    TRAGLASTDIAGRAM**  
**DIAGRAMA DE CARGAS**

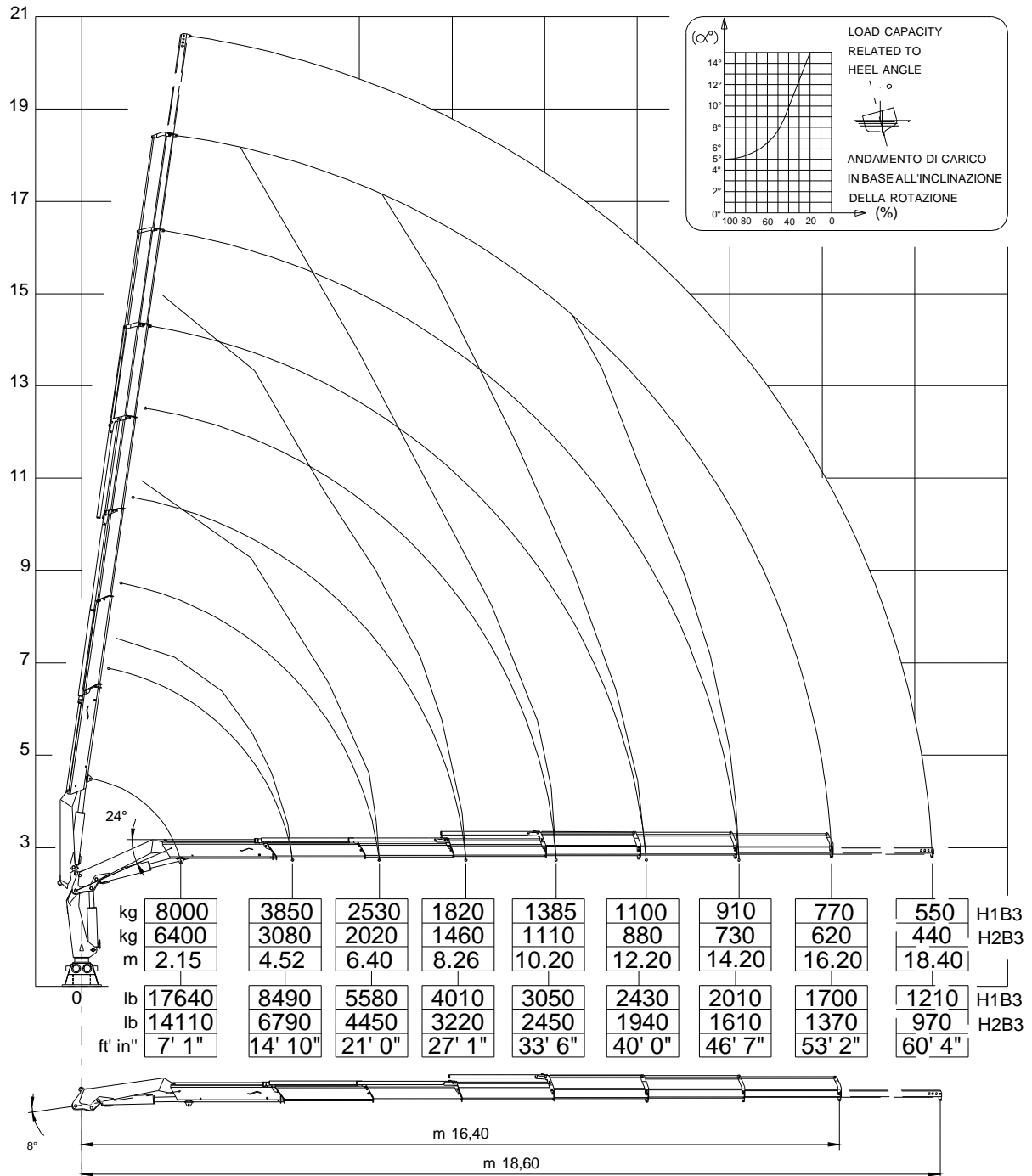
**820 MF 5S**



**VERRICELLO MAX TIRO DIRETTO 1200 kg**  
**MAX WINCH DIRECT PULL 2650 lb**

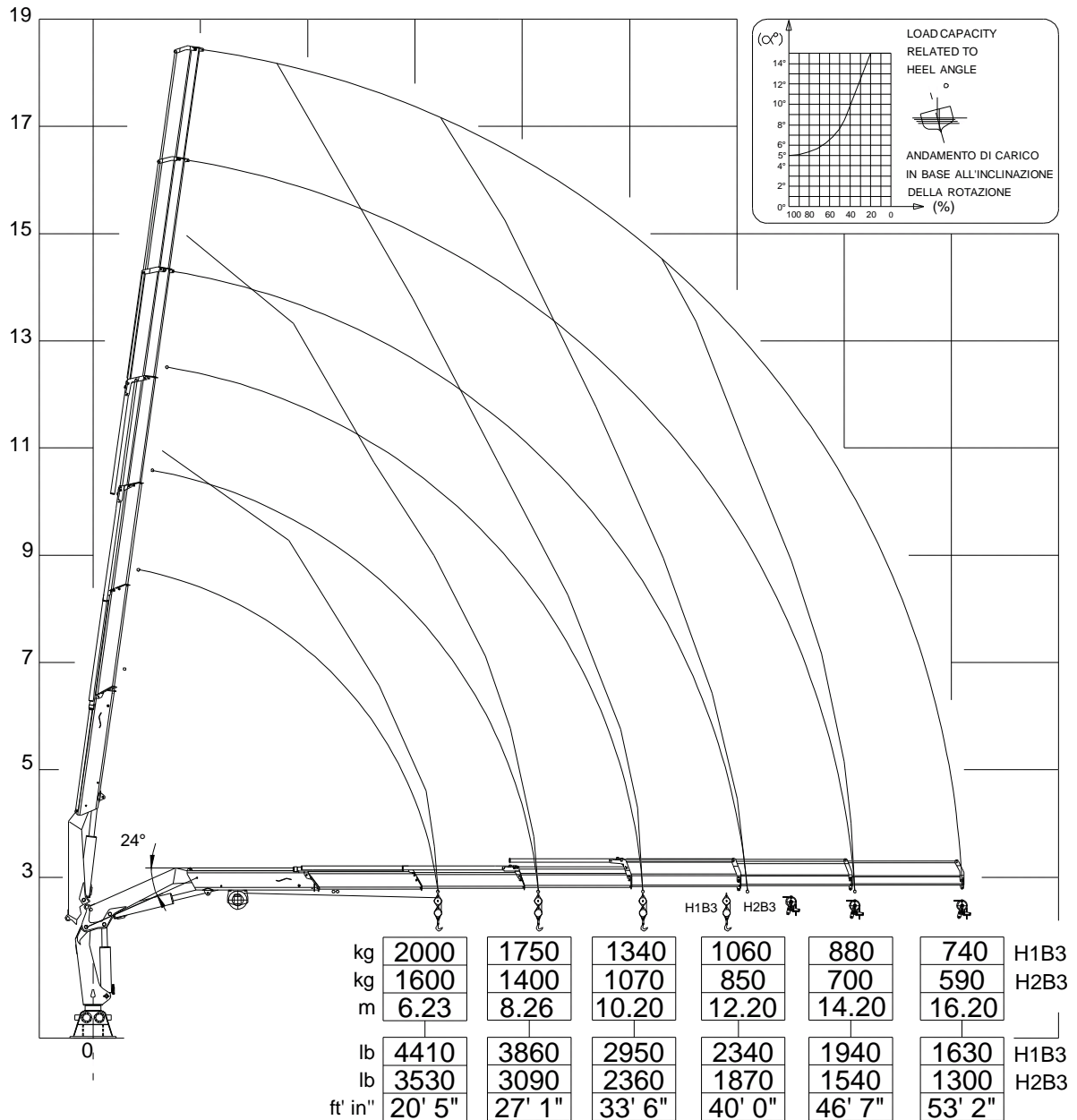
**DIAGRAMMA PORTATE    LOADING DIAGRAM**  
**DIAGRAMME DE CAPACITÉ    TRAGLASTDIAGRAM**  
**DIAGRAMA DE CARGAS**

**820 MF 6S**



**DIAGRAMMA PORTATE    LOADING DIAGRAM**  
**DIAGRAMME DE CAPACITÉ    TRAGLASTDIAGRAM**  
**DIAGRAMA DE CARGAS**

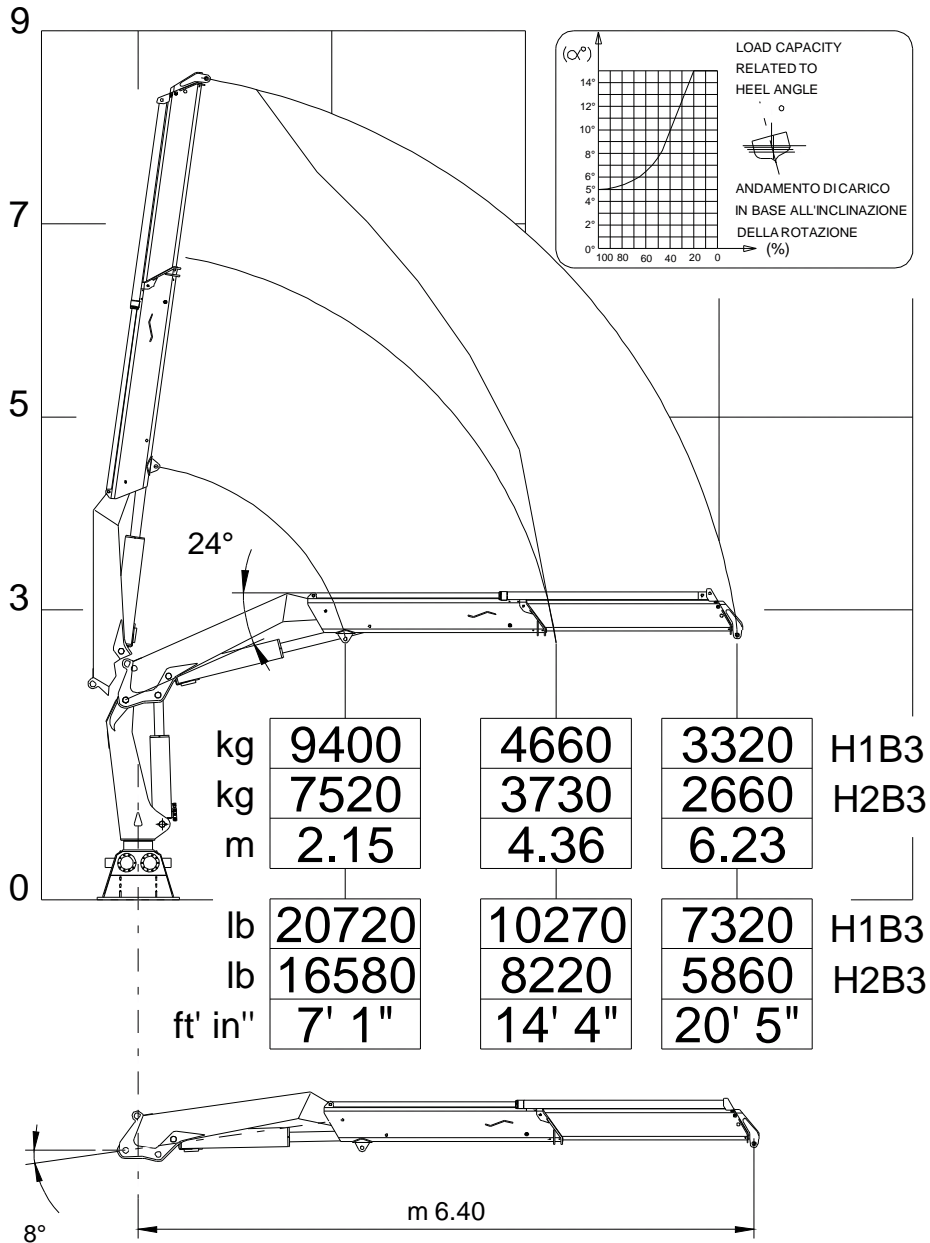
**820 MF 6S**



**VERRICELLO MAX TIRO DIRETTO 1000 kg**  
**MAX WINCH DIRECT PULL 2200 lb**

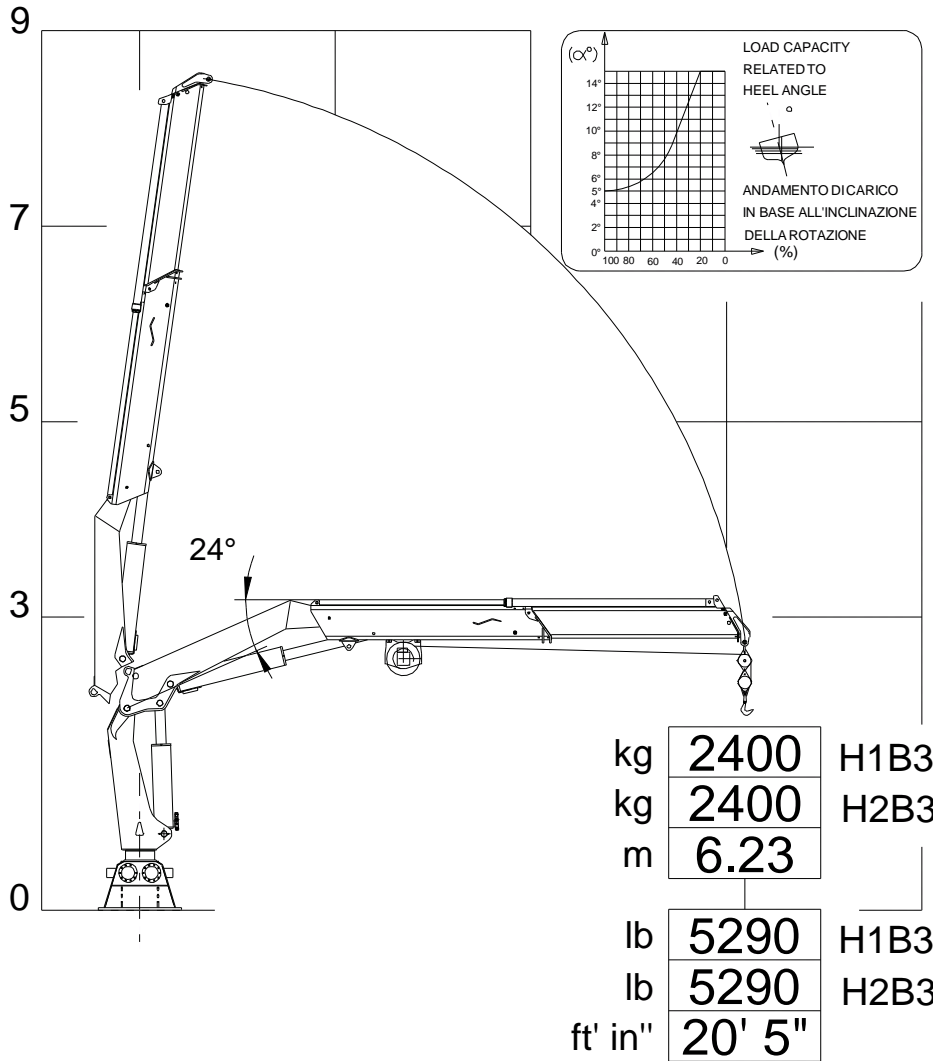
**DIAGRAMMA PORTATE    LOADING DIAGRAM**  
**DIAGRAMME DE CAPACITÉ    TRAGLASTDIAGRAM**  
**DIAGRAMA DE CARGAS**

**823 MF 1S**



**DIAGRAMMA PORTATE    LOADING DIAGRAM**  
**DIAGRAMME DE CAPACITÉ    TRAGLASTDIAGRAM**  
**DIAGRAMA DE CARGAS**

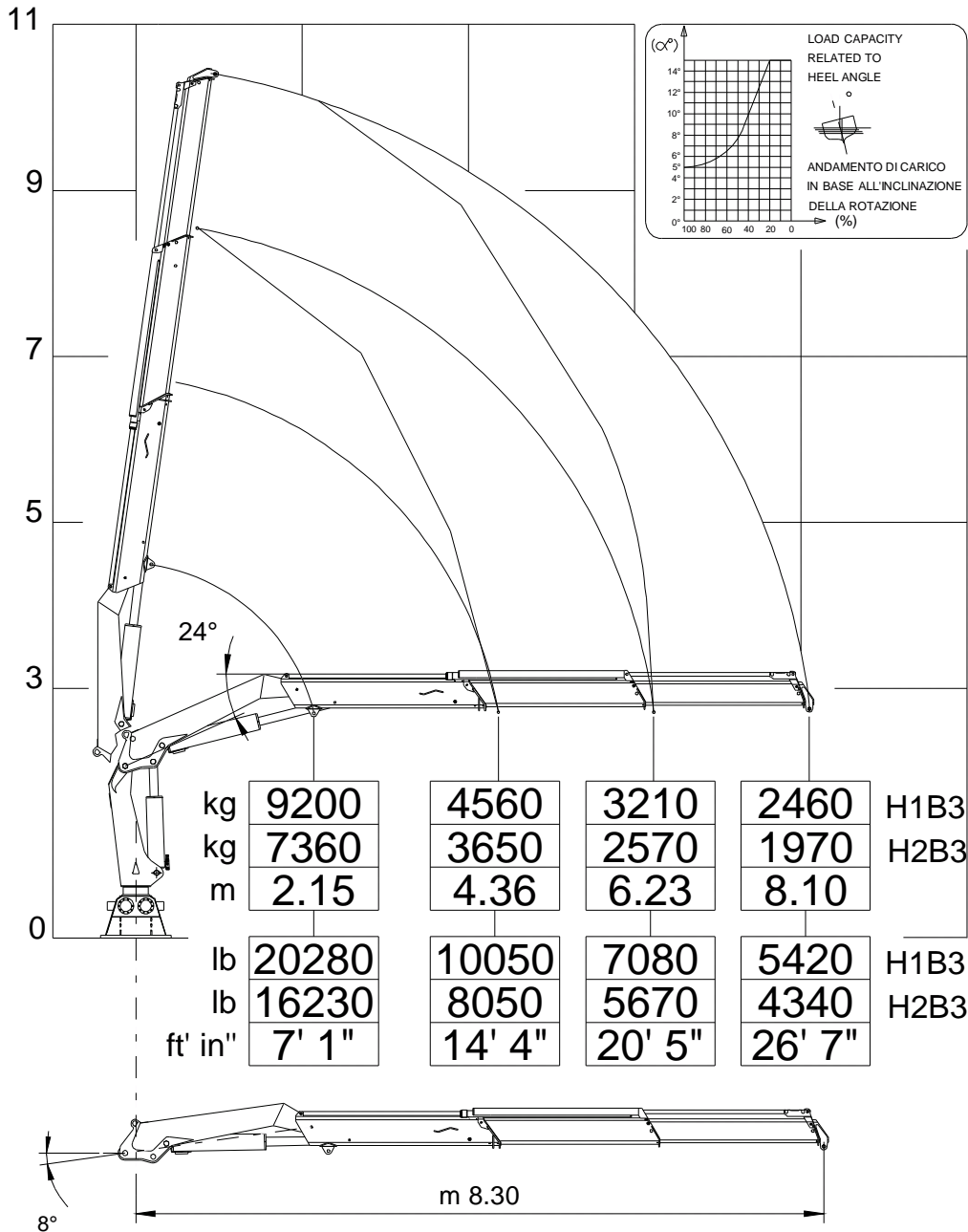
**823 MF 1S**



VERRICELLO MAX TIRO DIRETTO 1200 kg  
 MAX WINCH DIRECT PULL 2650 lb

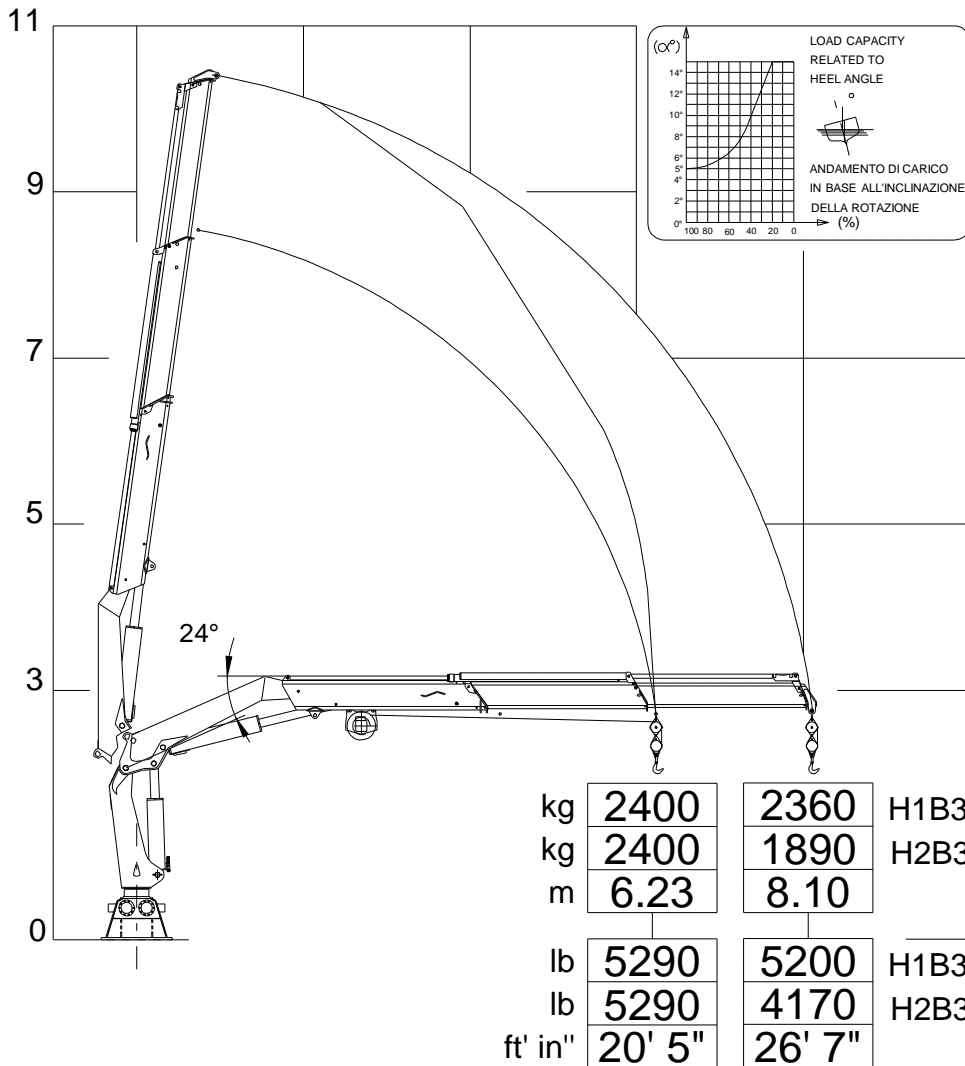
**DIAGRAMMA PORTATE    LOADING DIAGRAM**  
**DIAGRAMME DE CAPACITÉ    TRAGLASTDIAGRAM**  
**DIAGRAMA DE CARGAS**

**823 MF 2S**



**DIAGRAMMA PORTATE    LOADING DIAGRAM**  
**DIAGRAMME DE CAPACITÉ    TRAGLASTDIAGRAM**  
**DIAGRAMA DE CARGAS**

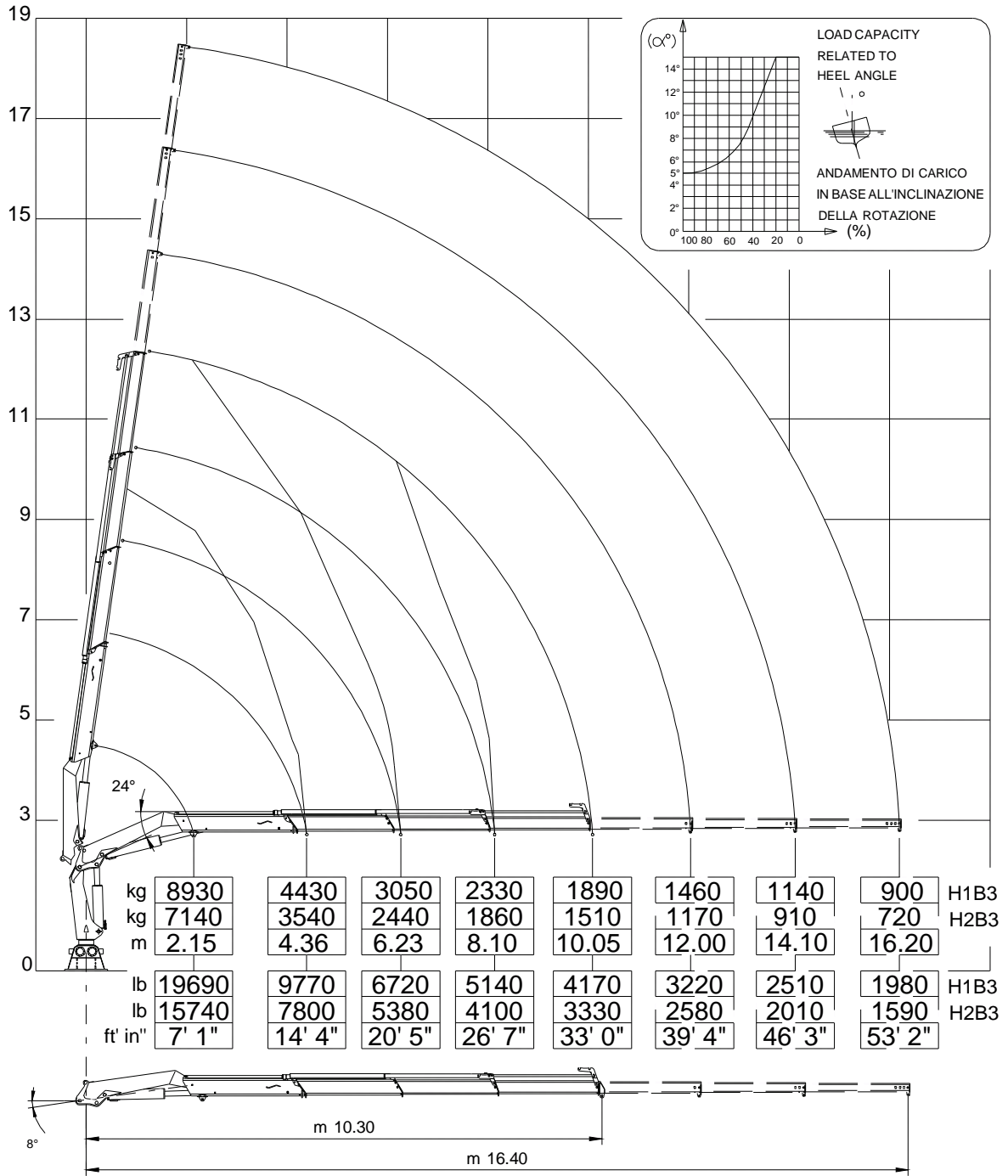
**823 MF 2S**



VERRICELLO MAX TIRO DIRETTO 1200 kg  
 MAX WINCH DIRECT PULL 2650 lb

**DIAGRAMMA PORTATE    LOADING DIAGRAM**  
**DIAGRAMME DE CAPACITÉ    TRAGLASTDIAGRAM**  
**DIAGRAMA DE CARGAS**

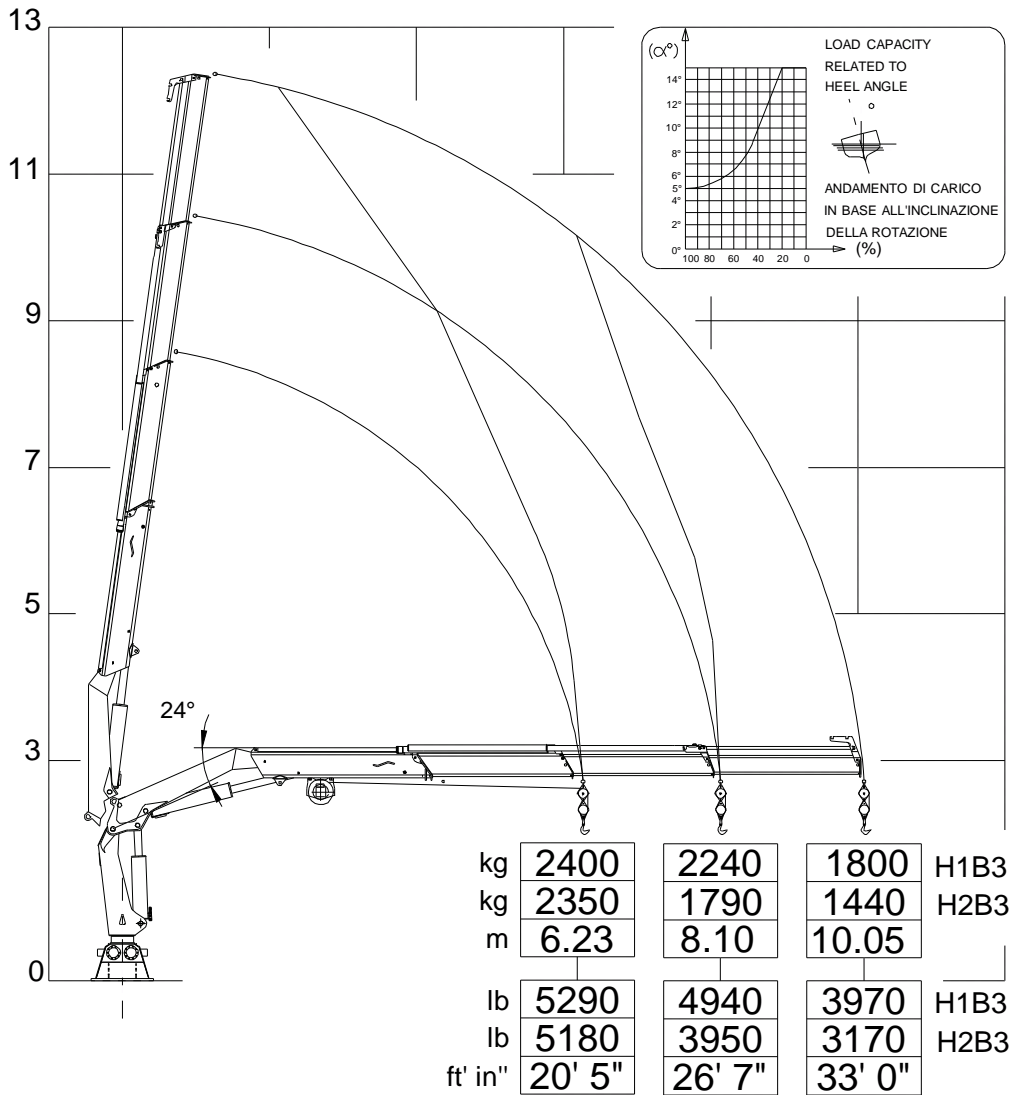
**823 MF 3S**





**DIAGRAMMA PORTATE    LOADING DIAGRAM**  
**DIAGRAMME DE CAPACITÉ    TRAGLASTDIAGRAM**  
**DIAGRAMA DE CARGAS**

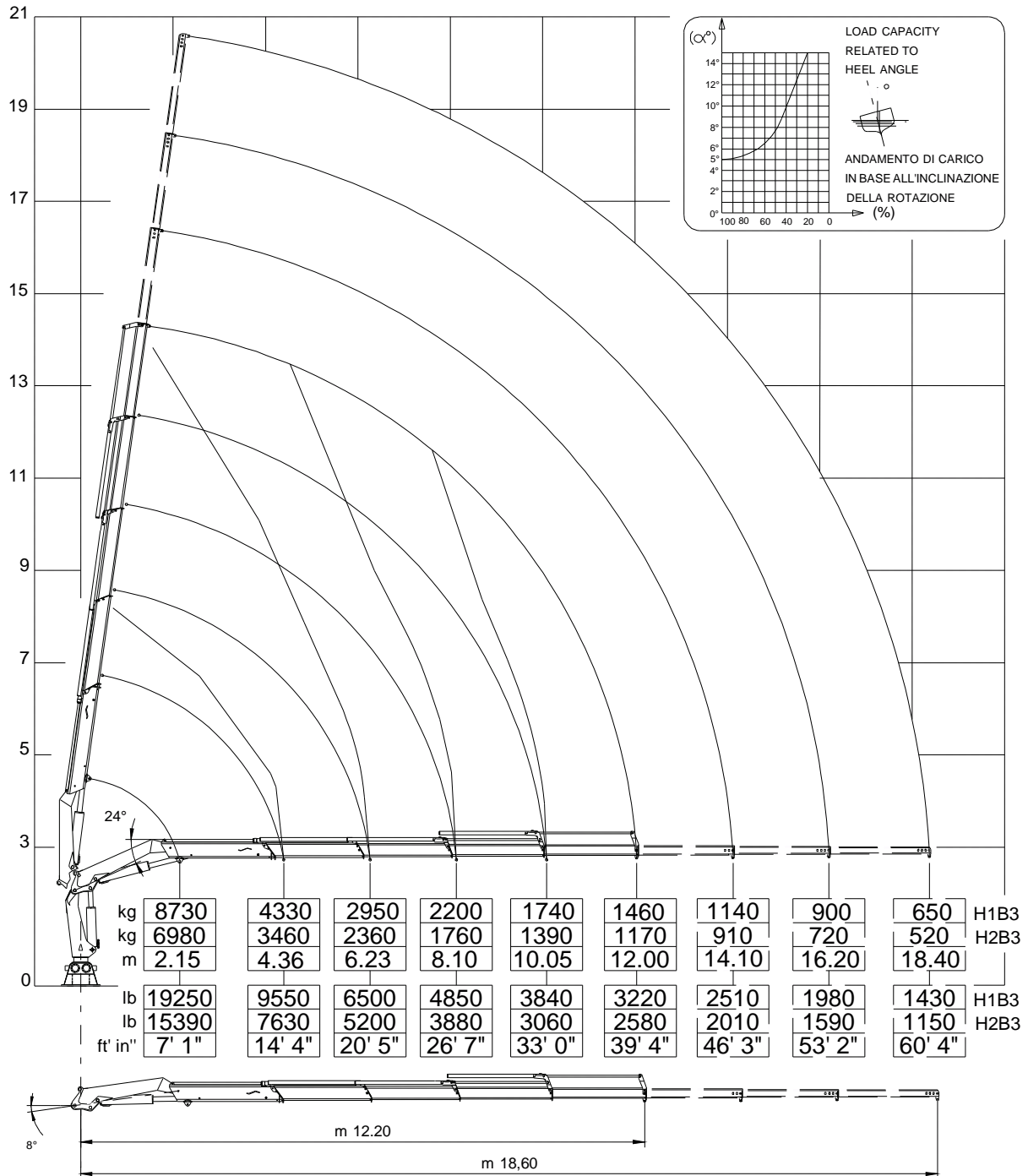
**823 MF 3S**



VERRICELLO MAX TIRO DIRETTO 1200 kg  
 MAX WINCH DIRECT PULL 2650 lb

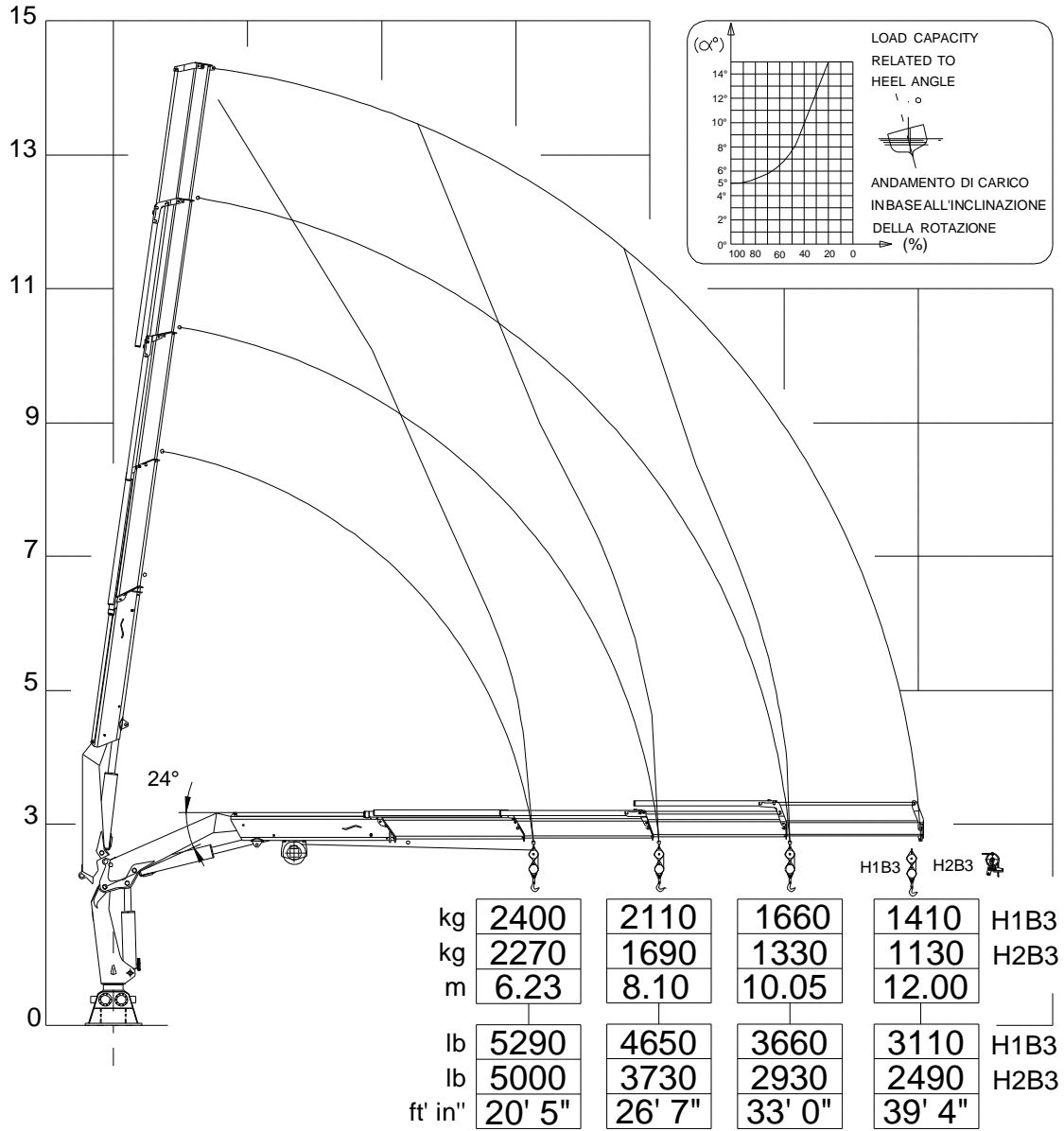
**DIAGRAMMA PORTATE    LOADING DIAGRAM**  
**DIAGRAMME DE CAPACITÉ    TRAGLASTDIAGRAM**  
**DIAGRAMA DE CARGAS**

**823 MF 4S**



**DIAGRAMMA PORTATE    LOADING DIAGRAM**  
**DIAGRAMME DE CAPACITÉ    TRAGLASTDIAGRAM**  
**DIAGRAMA DE CARGAS**

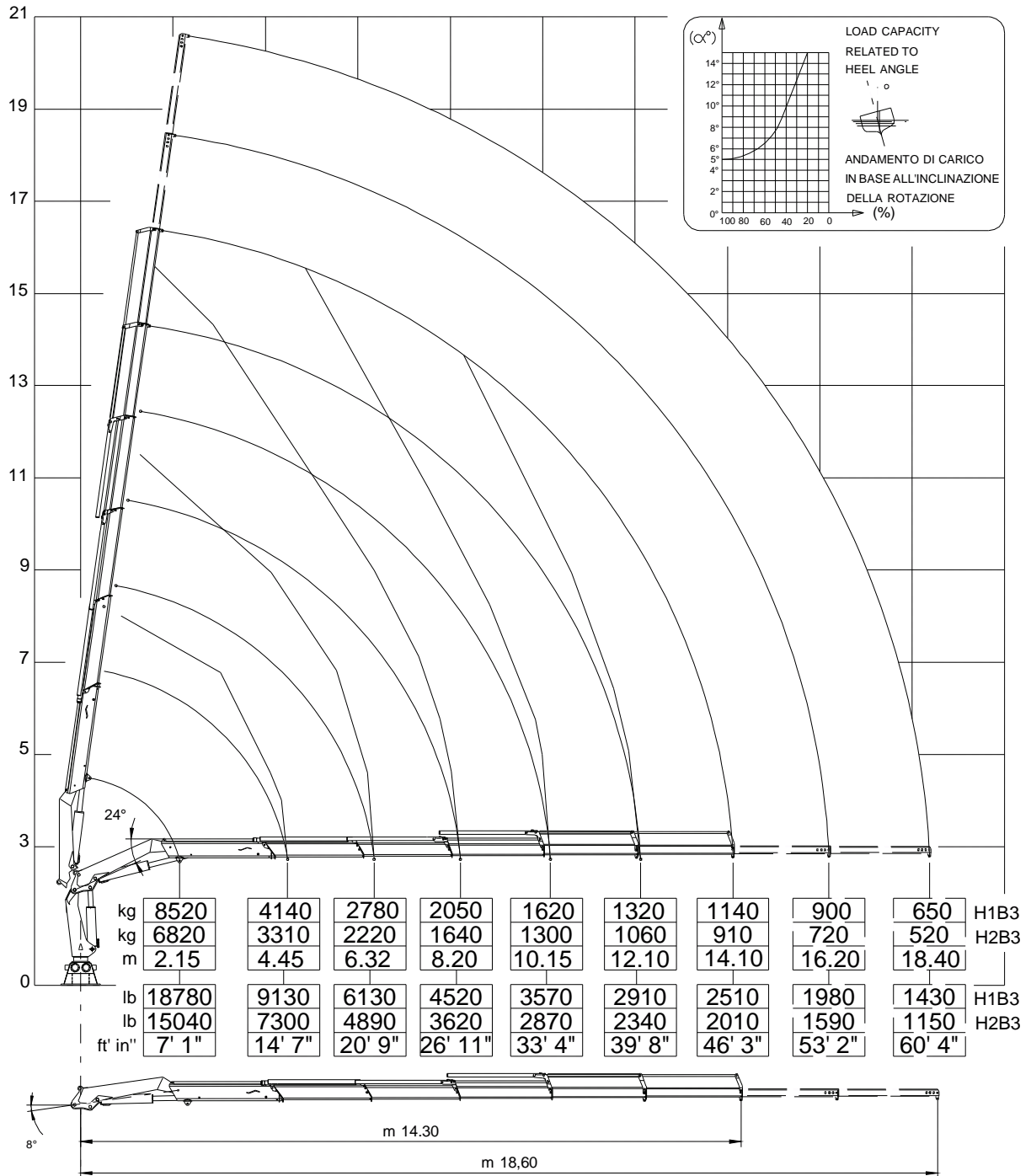
**823 MF 4S**



VERRICELLO MAX TIRO DIRETTO 1200 kg  
 MAX WINCH DIRECT PULL 2650 lb

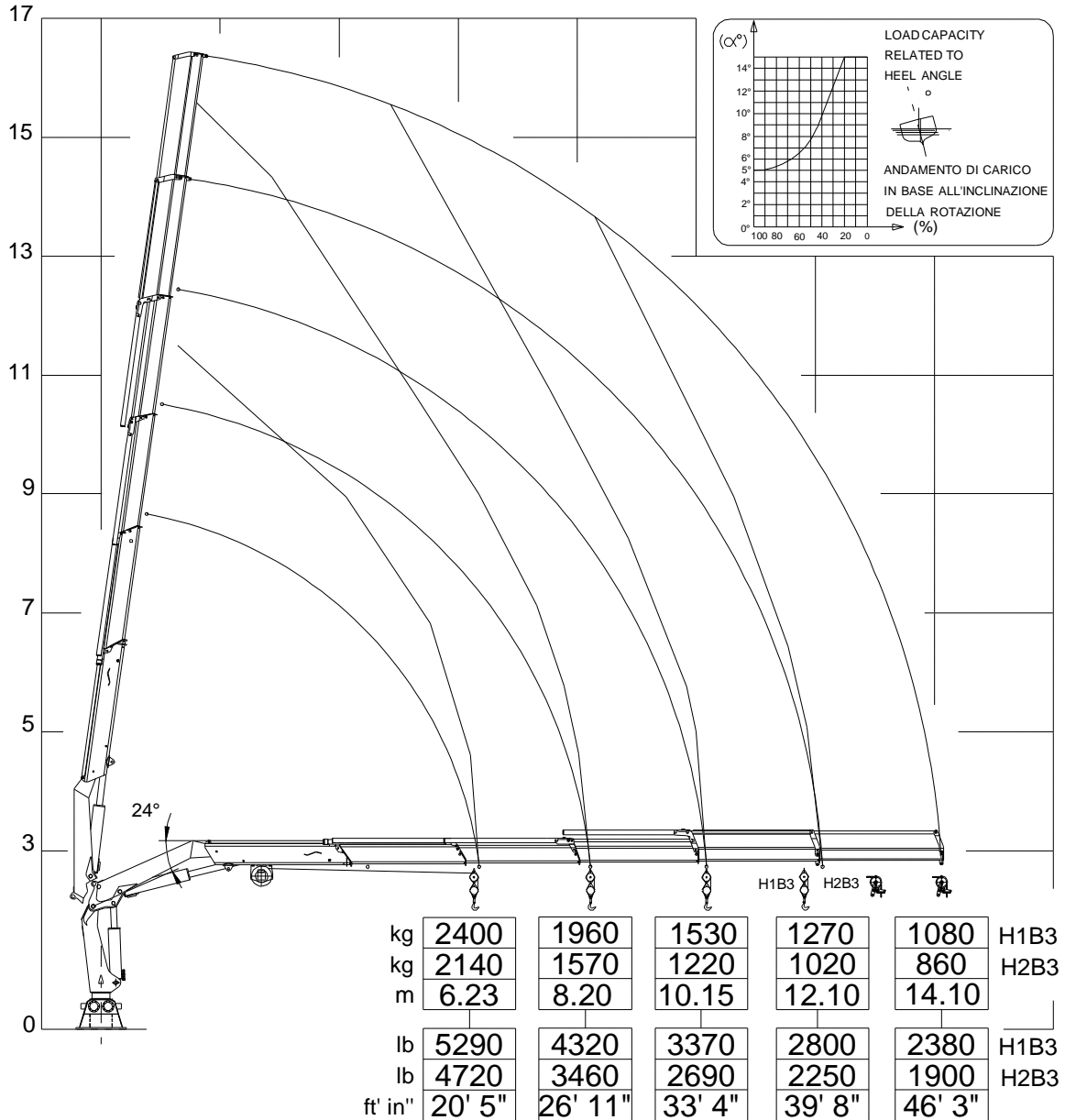
**DIAGRAMMA PORTATE    LOADING DIAGRAM**  
**DIAGRAMME DE CAPACITÉ    TRAGLASTDIAGRAM**  
**DIAGRAMA DE CARGAS**

**823 MF 5S**



**DIAGRAMMA PORTATE    LOADING DIAGRAM**  
**DIAGRAMME DE CAPACITÉ    TRAGLASTDIAGRAM**  
**DIAGRAMA DE CARGAS**

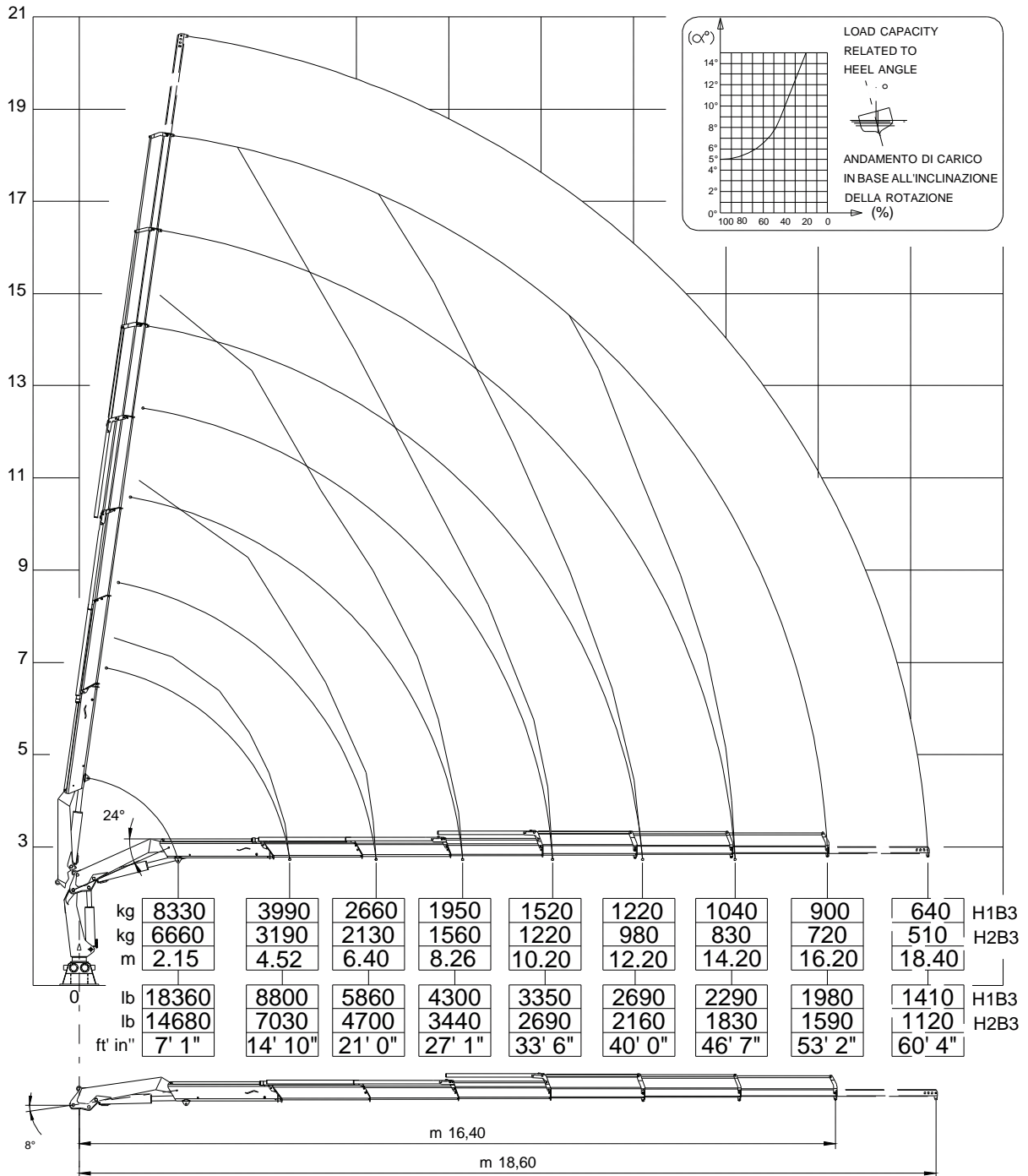
**823 MF 5S**



**VERRICELLO MAX TIRO DIRETTO 1200 kg**  
**MAX WINCH DIRECT PULL 2650 lb**

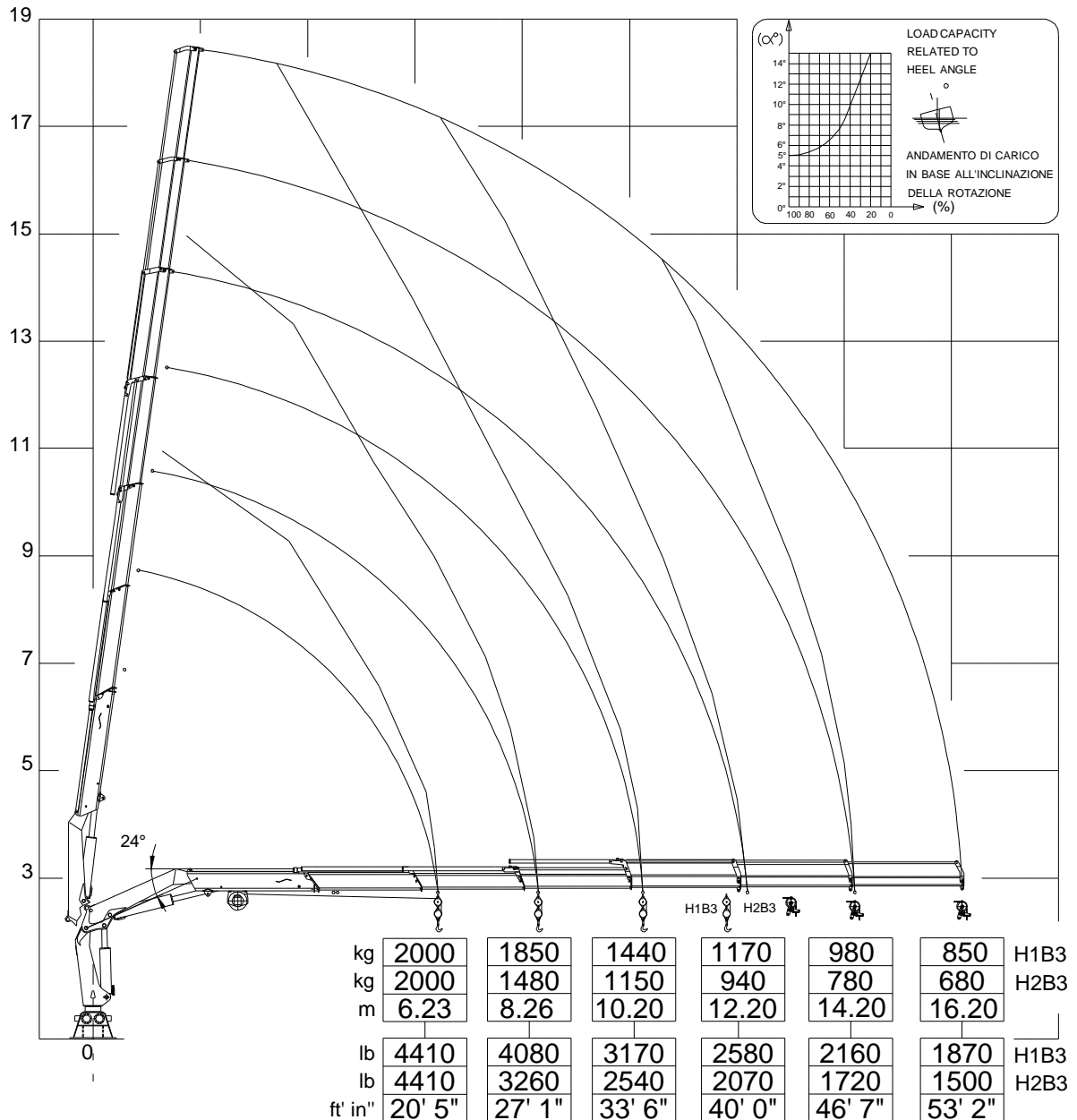
**DIAGRAMMA PORTATE    LOADING DIAGRAM**  
**DIAGRAMME DE CAPACITÉ    TRAGLASTDIAGRAM**  
**DIAGRAMA DE CARGAS**

**823 MF 6S**



**DIAGRAMMA PORTATE    LOADING DIAGRAM**  
**DIAGRAMME DE CAPACITÉ    TRAGLASTDIAGRAM**  
**DIAGRAMA DE CARGAS**

**823 MF 6S**



**VERRICELLO MAX TIRO DIRETTO 1000 kg**  
**MAX WINCH DIRECT PULL 2200 lb**

## 820 MF 1S

DATI TECNICI    technical data    données techniques technische Daten    datos tecnicos    dados técnicos				
	Unità di misura <b>SI</b>		Unit of measurement <b>USA</b>	
	<b>H2B3</b>	<b>H1B3</b>	<b>H2B3</b>	<b>H1B3</b>
<b>MOMENTO DI SOLLEVAMENTO MAX</b> - Max lifting moment - Moment d'élevation maximum - Max Hubmoment - Momento de elevacion maxima	tm 15.70	tm 19.62	lb ft 113600	lb ft 141900
<b>SBRACCIO ORIZZONTALE</b> - Max horizontal reach - Longueur max du bras horizontal - horizontal Reichweite Ausladung - Alcance maximo horizontal	m 6.40		ft 21' 0"	
<b>ALTEZZA MAX VERTICALE</b> - Max vertical reach - Longueur max du bras verticale - Max vertikale Reichweite - Alcance maximo vertical	m 8.50		ft 27' 11"	
<b>ANGOLO ROTAZIONE</b> - Slewing angle - Angle de rotation - Schwenkbereich - Angulo de rotacion	387°			
<b>VELOCITÀ DI ROTAZIONE</b> - Slewing speed - Vitesse de rotation - Drehgeschwindigkeit - Velocidad de rotacion	387° - 29 s			
<b>COPPIA DI ROTAZIONE</b> - Slewing torque - Couple de rotation - Drehmoment - Par de rotacion	daNm 2150		lb ft 15860	
<b>PENDENZA MAX DI LAVORO</b> - Max working heel - Devers max de travail - Max Arbeitsneigung - Inclinacion maxima de trabajo	5° (8%)			
<b>PRESSIONE D'ESERCIZIO</b> - Working pressure - Pression d'exercice - Betriebsdruck - Presion de trabajo.	bar 240	bar 300	psi 3480	psi 4350
<b>PORTATA MAX AL DISTRIBUTORE</b> - Max oil flow to main valve - Débit max au distributeur - Max Ölfordermenge zum Steuerventil - Max caudal de aceite al distribuidor	dm <sup>3</sup> /min 40		Gal/min 10.6	
<b>CAPACITÀ SERBATOIO OLIO</b> - Oil tank capacity - Capacité du réservoir d'huile - Inhalt des Öltanks - Capacidad deposito aceite	dm <sup>3</sup> 130		Gal 34.3	
<b>PESO GRU</b> - Crane weight - Poids de la grue - Krangewicht - Peso de la grua	kg 1920		lb 4230	

### CARATTERISTICHE TECNICHE - TECHNICAL DATA - CARACTERISTIQUES TECHNIQUES TECHNISCHE MERKMALE - CARACTERISTICAS TECNICAS

- **Sfili esagonali** - Hexagonal extensions - Extensions hexagonales - Sechswinklige Ausschübe - Brazos exagonales
- **Martinetti sfilo indipendenti** - Independent ext. cylinders - Vérins d'extension indépendants - Unabhängige Schubzylinder - Cilindros extension independientes
- **Doppio cilindro di rotazione** - Double rotation cylinder - Double cylindre de rotation - Doppeltes Schwenksystem - Doble cilindro de giro
- **Valvole flangiate** - Flanged valves - Soupapes a bride - Ventile mit Flansch - Valvulas ensanchadas
- **Kit montaggio (distributore e tubi)** - Assembly kit (main valve, hoses) - Kit de montage (distributeur, tuyaux) - Montagesatz (Steuerventil, Schlauche) - Kit de ensamblaje (distribuidor, latiguillos)
- **Sabbatura dei principali componenti** - Sandblasting of principal components - Components principales sablés - Sandstrahlen der Hauptkomponenten - Arenación de los principales componentes
- **Trattamento e vernice anticorrosione (M)** - Anti-corrosion treatment and paint - Traitement et peinture anticorrosion - Korrosionsfeste Behandlung und Lackierung - Tratamiento y pintura anticorrosivos
- **Norma di progetto: EN12999/H1B3 (H2B3 per gru marine)** - Design in accordance with: EN12999/H1B3 (H2B3 for marine cranes) - Normes de calcul: EN12999/H1B3 (H2B3 pour grues marines) - Projekt in Entsprechung der Norm: EN12999/H1B3 (H2B3 für Seekräne) - Norma del proyecto: EN12999/H1B3 (H2B3 por gruas marinas)
- **Limitatore di momento (CE)** - Load limiting device (CE) - Limiteur de moment (CE) - Momentbegrenzer (CE) - Limitador de momento (CE)

### ACCESSORI - OPTIONS - SUPPLEMENTS - ZUSATZTEILE - OPTIONS

- **Verricello 1.2 t** - Winch - Treuil - Winde - Cabrestante
- **Comando a distanza** - Remote control - Commande a distance - Fernsteuerung - Control remoto
- **Prolunghe Manuali** - Manual extensions - Rallonges mécaniques - Mechanische Verlängerungen - Prolongaciones mecanicas
- **Attivazione elementi supplementari** - Supplementary element activation - Activation éléments supplémentaires - Steuerelemente Einführung - Activación elementos suplementarios
- **Limitatore di momento** - Load limiting device - Limiteur de moment - Momentbegrenzer - Limitador de momento

Dati, illustrazioni, descrizioni contenute nel presente fascicolo sono puramente indicativi e non impegnano il costruttore  
**Via Einstein,4 – 42028 POVIGLIO (RE) Italy – tel. ++390522408011 fax ++390522408080**



**820 MF 2S**

DATI TECNICI    technical data    données techniques technische Daten    datos tecnicos    dados técnicos				
	Unità di misura <b>SI</b>		Unit of measurement <b>USA</b>	
	<b>H2B3</b>	<b>H1B3</b>	<b>H2B3</b>	<b>H1B3</b>
<b>MOMENTO DI SOLLEVAMENTO MAX</b> - Max lifting moment - Moment d'élevation maximum - Max Hubmoment - Momento de elevacion maxima	tm 15.36	tm 19.20	lb ft 111100	lb ft 138900
<b>SBRACCIO ORIZZONTALE</b> - Max horizontal reach - Longueur max du bras horizontal - horizontal Reichweite Ausladung - Alcance maximo horizontal	m 8.30		ft 27' 3"	
<b>ALTEZZA MAX VERTICALE</b> - Max vertical reach - Longueur max du bras verticale - Max vertikale Reichweite - Alcance maximo vertical	m 10.40		ft 34' 1"	
<b>ANGOLO ROTAZIONE</b> - Slewing angle - Angle de rotation - Schwenkbereich - Angulo de rotacion	387°			
<b>VELOCITÀ DI ROTAZIONE</b> - Slewing speed - Vitesse de rotation - Drehgeschwindigkeit - Velocidad de rotacion	387° - 29 s			
<b>COPPIA DI ROTAZIONE</b> - Slewing torque - Couple de rotation - Drehmoment - Par de rotacion	daNm 2150		lb ft 15860	
<b>PENDENZA MAX DI LAVORO</b> - Max working heel - Devers max de travail - Max Arbeitsneigung - Inclination maxima de trabajo	5° (8%)			
<b>PRESSIONE D'ESERCIZIO</b> - Working pressure - Pression d'exercice - Betriebsdruck - Presion de trabajo.	bar 240	bar 300	psi 3480	psi 4350
<b>PORTATA MAX AL DISTRIBUTORE</b> - Max oil flow to main valve - Débit max au distributeur - Max Ölfordermenge zum Steuerventil - Max caudal de aceite al distribuidor	dm <sup>3</sup> /min 40		Gal/min 10.6	
<b>CAPACITÀ SERBATOIO OLIO</b> - Oil tank capacity - Capacité du réservoir d'huile - Inhalt des Öltanks - Capacidad deposito aceite	dm <sup>3</sup> 130		Gal 34.3	
<b>PESO GRU</b> - Crane weight - Poids de la grue - Krangewicht - Peso de la grua	kg 2070		lb 4560	

**CARATTERISTICHE TECNICHE - TECHNICAL DATA - CARACTERISTIQUES TECHNIQUES  
TECHNISCHE MERKMALE - CARACTERISTICAS TECNICAS**

- **Sfili esagonali** - Hexagonal extensions - Extensions hexagonales - Sechswinklige Ausschübe - Brazos hexagonales
- **Martinetti sfilo indipendenti** - Independent ext. cylinders - Vérins d'extension indépendants - Unabhängige Schubzylinder - Cilindros extension independientes
- **Doppio cilindro di rotazione** - Double rotation cylinder - Double cylindre de rotation - Doppeltes Schwenksystem - Doble cilindro de giro
- **Valvole flangiate** - Flanged valves - Soupapes a bride - Ventile mit Flansch - Valvulas ensanchadas
- **Kit montaggio (distributore e tubi)** - Assembly kit (main valve, hoses) - Kit de montage (distributeur, tuyaux) - Montagesatz (Steuerventil, Schlauche) - Kit de ensamblaje (distribuidor, latiguillos)
- **Sabbatura dei principali componenti** - Sandblasting of principal components - Components principales sablés - Sandstrahlen der Hauptkomponenten - Arenación de los principales componentes
- **Trattamento e vernice anticorrosione (M)** - Anti-corrosion treatment and paint - Traitement et peinture anticorrosion - Korrosionsfeste Behandlung und Lackierung - Tratamiento y pintura anticorrosivos
- **Norma di progetto: EN12999/H1B3 (H2B3 per gru marine)** - Design in accordance with: EN12999/H1B3 (H2B3 for marine cranes) - Normes de calcul: EN12999/H1B3 (H2B3 pour grues marines) - Projekt in Entsprechung der Norm: EN12999/H1B3 (H2B3 für Seekräne) - Norma del proyecto: EN12999/H1B3 (H2B3 por gruas marinas)
- **Limitatore di momento (CE)** - Load limiting device (CE) - Limiteur de moment (CE) - Momentbegrenzer (CE) - Limitador de momento (CE)

**ACCESSORI - OPTIONS - SUPPLEMENTS - ZUSATZTEILE - OPTIONS**

- **Verricello 1.2 t** - Winch - Treuil - Winde - Cabrestante
- **Comando a distanza** - Remote control - Commande a distance - Fernsteuerung - Control remoto
- **Prolunghe Manuali** - Manual extensions - Rallonges mécaniques - Mechanische Verlängerungen - Prolongaciones mecanicas
- **Attivazione elementi supplementari** - Supplementary element activation - Activation éléments supplémentaires - Steuerelemente Einführung - Activación elementos suplementarios
- **Limitatore di momento** - Load limiting device - Limiteur de moment - Momentbegrenzer - Limitador de momento

Dati, illustrazioni, descrizioni contenute nel presente fascicolo sono puramente indicativi e non impegnano il costruttore  
**Via Einstein,4 – 42028 POVIGLIO (RE) Italy – tel. ++390522408011 fax ++390522408080**

**820 MF 3S**

DATI TECNICI    technical data    données techniques technische Daten    datos tecnicos    dados técnicos				
	Unità di misura <b>SI</b>		Unit of measurement <b>USA</b>	
	<b>H2B3</b>	<b>H1B3</b>	<b>H2B3</b>	<b>H1B3</b>
<b>MOMENTO DI SOLLEVAMENTO MAX</b> - Max lifting moment - Moment d'élevation maximum - Max Hubmoment - Momento de elevacion maxima	tm 14.96	tm 18.70	lb ft 108200	lb ft 135300
<b>SBRACCIO ORIZZONTALE</b> - Max horizontal reach - Longueur max du bras horizontal - horizontal Reichweite Ausladung - Alcance maximo horizontal	m 10.30		ft 33' 10"	
<b>ALTEZZA MAX VERTICALE</b> - Max vertical reach - Longueur max du bras verticale - Max vertikale Reichweite - Alcance maximo vertical	m 12.34		ft 40' 6"	
<b>ANGOLO ROTAZIONE</b> - Slewing angle - Angle de rotation - Schwenkbereich - Angulo de rotacion	387°			
<b>VELOCITÀ DI ROTAZIONE</b> - Slewing speed - Vitesse de rotation - Drehgeschwindigkeit - Velocidad de rotacion	387° - 29 s			
<b>COPPIA DI ROTAZIONE</b> - Slewing torque - Couple de rotation - Drehmoment - Par de rotacion	daNm 2150		lb ft 15860	
<b>PENDENZA MAX DI LAVORO</b> - Max working heel - Devers max de travail - Max Arbeitsneigung - Inclination maxima de trabajo	5° (8%)			
<b>PRESSIONE D'ESERCIZIO</b> - Working pressure - Pression d'exercice - Betriebsdruck - Presion de trabajo.	bar 240	bar 300	psi 3480	psi 4350
<b>PORTATA MAX AL DISTRIBUTORE</b> - Max oil flow to main valve - Débit max au distributeur - Max Ölfordermenge zum Steuerventil - Max caudal de aceite al distribuidor	dm <sup>3</sup> /min 40		Gal/min 10.6	
<b>CAPACITÀ SERBATOIO OLIO</b> - Oil tank capacity - Capacité du réservoir d'huile - Inhalt des Öltanks - Capacidad deposito aceite	dm <sup>3</sup> 130		Gal 34.3	
<b>PESO GRU</b> - Crane weight - Poids de la grue - Krangewicht - Peso de la grua	kg 2210		lb 4870	

**CARATTERISTICHE TECNICHE - TECHNICAL DATA - CARACTERISTIQUES TECHNIQUES  
TECHNISCHE MERKMALE - CARACTERISTICAS TECNICAS**

- **Sfili esagonali** - Hexagonal extensions - Extensions hexagonales - Sechswinklige Ausschübe - Brazos exagonales
- **Martinetti sfilo indipendenti** - Independent ext. cylinders - Vérins d'extension indépendants - Unabhängige Schubzylinder - Cilindros extension independientes
- **Doppio cilindro di rotazione** - Double rotation cylinder - Double cylindre de rotation - Doppeltes Schwenksystem - Doble cilindro de giro
- **Valvole flangiate** - Flanged valves - Soupapes a bride - Ventile mit Flansch - Valvulas ensanchadas
- **Kit montaggio (distributore e tubi)** - Assembly kit (main valve, hoses) - Kit de montage (distributeur, tuyaux) - Montagesatz (Steuerventil, Schlauche) - Kit de ensamblaje (distribuidor, latiguillos)
- **Sabbatura dei principali componenti** - Sandblasting of principal components - Components principales sablés - Sandstrahlen der Hauptkomponenten - Arenación de los principales componentes
- **Trattamento e vernice anticorrosione (M)** - Anti-corrosion treatment and paint - Traitement et peinture anticorrosion - Korrosionsfeste Behandlung und Lackierung - Tratamiento y pintura anticorrosivos
- **Norma di progetto: EN12999/H1B3 (H2B3 per gru marine)** - Design in accordance with: EN12999/H1B3 (H2B3 for marine cranes) - Normes de calcul: EN12999/H1B3 (H2B3 pour grues marines) - Projekt in Entsprechung der Norm: EN12999/H1B3 (H2B3 für Seekräne) - Norma del proyecto: EN12999/H1B3 (H2B3 por gruas marinas)
- **Limitatore di momento (CE)** - Load limiting device (CE) - Limiteur de moment (CE) - Momentbegrenzer (CE) - Limitador de momento (CE)

**ACCESSORI - OPTIONS - SUPPLEMENTS - ZUSATZTEILE - OPTIONS**

- **Verricello 1.2 t** - Winch - Treuil - Winde - Cabrestante
- **Comando a distanza** - Remote control - Commande a distance - Fernsteuerung - Control remoto
- **Prolunghe Manuali** - Manual extensions - Rallonges mécaniques - Mechanische Verlängerungen - Prolongaciones mecanicas
- **Attivazione elementi supplementari** - Supplementary element activation - Activation éléments supplémentaires - Steuerelemente Einführung - Activación elementos suplementarios
- **Limitatore di momento** - Load limiting device - Limiteur de moment - Momentbegrenzer - Limitador de momento

Dati, illustrazioni, descrizioni contenute nel presente fascicolo sono puramente indicativi e non impegnano il costruttore  
**Via Einstein,4 – 42028 POVIGLIO (RE) Italy – tel. ++390522408011 fax ++390522408080**

## 820 MF 4S

DATI TECNICI    technical data    données techniques technische Daten    datos tecnicos    dados técnicos				
	Unità di misura <b>SI</b>		Unit of measurement <b>USA</b>	
	<b>H2B3</b>	<b>H1B3</b>	<b>H2B3</b>	<b>H1B3</b>
<b>MOMENTO DI SOLLEVAMENTO MAX</b> - Max lifting moment - Moment d'élevation maximum - Max Hubmoment - Momento de elevacion maxima	tm 14.60	tm 18.25	lb ft 105600	lb ft 132000
<b>SBRACCIO ORIZZONTALE</b> - Max horizontal reach - Longueur max du bras horizontal - horizontal Reichweite Ausladung - Alcance maximo horizontal	m 12.20		ft 40' 0"	
<b>ALTEZZA MAX VERTICALE</b> - Max vertical reach - Longueur max du bras verticale - Max vertikale Reichweite - Alcance maximo vertical	m 14.29		ft 46' 11"	
<b>ANGOLO ROTAZIONE</b> - Slewing angle - Angle de rotation - Schwenkbereich - Angulo de rotacion	387°			
<b>VELOCITÀ DI ROTAZIONE</b> - Slewing speed - Vitesse de rotation - Drehgeschwindigkeit - Velocidad de rotacion	387° - 29 s			
<b>COPPIA DI ROTAZIONE</b> - Slewing torque - Couple de rotation - Drehmoment - Par de rotacion	daNm 2150		lb ft 15860	
<b>PENDENZA MAX DI LAVORO</b> - Max working heel - Devers max de travail - Max Arbeitsneigung - Inclination maxima de trabajo	5° (8%)			
<b>PRESSIONE D'ESERCIZIO</b> - Working pressure - Pression d'exercice - Betriebsdruck - Presion de trabajo.	bar 240	bar 300	psi 3480	psi 4350
<b>PORTATA MAX AL DISTRIBUTORE</b> - Max oil flow to main valve - Débit max au distributeur - Max Ölfordermenge zum Steuerventil - Max caudal de aceite al distribuidor	dm <sup>3</sup> /min 40		Gal/min 10.6	
<b>CAPACITÀ SERBATOIO OLIO</b> - Oil tank capacity - Capacité du réservoir d'huile - Inhalt des Öltanks - Capacidad deposito aceite	dm <sup>3</sup> 130		Gal 34.3	
<b>PESO GRU</b> - Crane weight - Poids de la grue - Krangewicht - Peso de la grua	kg 2340		lb 5160	

### CARATTERISTICHE TECNICHE - TECHNICAL DATA - CARACTERISTIQUES TECHNIQUES TECHNISCHE MERKMALE - CARACTERISTICAS TECNICAS

- **Sfili esagonali** - Hexagonal extensions - Extensions hexagonales - Sechswinklige Ausschübe - Brazos hexagonales
- **Martinetti sfilo indipendenti** - Independent ext. cylinders - Vérins d'extension indépendants - Unabhängige Schubzylinder - Cilindros extension independientes
- **Doppio cilindro di rotazione** - Double rotation cylinder - Double cylindre de rotation - Doppeltes Schwenksystem - Doble cilindro de giro
- **Valvole flangiate** - Flanged valves - Soupapes a bride - Ventile mit Flansch - Valvulas ensanchadas
- **Kit montaggio (distributore e tubi)** - Assembly kit (main valve, hoses) - Kit de montage (distributeur, tuyaux) - Montagesatz (Steuerventil, Schlauche) - Kit de ensamblaje (distribuidor, latiguillos)
- **Sabbatura dei principali componenti** - Sandblasting of principal components - Components principales sablés - Sandstrahlen der Hauptkomponenten - Arenación de los principales componentes
- **Trattamento e vernice anticorrosione (M)** - Anti-corrosion treatment and paint - Traitement et peinture anticorrosion - Korrosionsfeste Behandlung und Lackierung - Tratamiento y pintura anticorrosivos
- **Norma di progetto: EN12999/H1B3 (H2B3 per gru marine)** - Design in accordance with: EN12999/H1B3 (H2B3 for marine cranes) - Normes de calcul: EN12999/H1B3 (H2B3 pour grues marines) - Projekt in Entsprechung der Norm: EN12999/H1B3 (H2B3 für Seekräne) - Norma del proyecto: EN12999/H1B3 (H2B3 por gruas marinas)
- **Limitatore di momento (CE)** - Load limiting device (CE) - Limiteur de moment (CE) - Momentbegrenzer (CE) - Limitador de momento (CE)

### ACCESSORI - OPTIONS - SUPPLEMENTS - ZUSATZTEILE - OPTIONS

- **Verricello 1.2 t** - Winch - Treuil - Winde - Cabrestante
- **Comando a distanza** - Remote control - Commande a distance - Fernsteuerung - Control remoto
- **Prolunghe Manuali** - Manual extensions - Rallonges mécaniques - Mechanische Verlängerungen - Prolongaciones mecanicas
- **Attivazione elementi supplementari** - Supplementary element activation - Activation éléments supplémentaires - Steuerelemente Einführung - Activación elementos suplementarios
- **Limitatore di momento** - Load limiting device - Limiteur de moment - Momentbegrenzer - Limitador de momento

Dati, illustrazioni, descrizioni contenute nel presente fascicolo sono puramente indicativi e non impegnano il costruttore  
**Via Einstein,4 – 42028 POVIGLIO (RE) Italy – tel. ++390522408011 fax ++390522408080**

## 820 MF 5S

DATI TECNICI    technical data    données techniques technische Daten    datos tecnicos    dados técnicos				
	Unità di misura <b>SI</b>		Unit of measurement <b>USA</b>	
	<b>H2B3</b>	<b>H1B3</b>	<b>H2B3</b>	<b>H1B3</b>
<b>MOMENTO DI SOLLEVAMENTO MAX</b> - Max lifting moment - Moment d'élevation maximum - Max Hubmoment - Momento de elevacion maxima	tm 14.24	tm 17.80	lb ft 103000	lb ft 128700
<b>SBRACCIO ORIZZONTALE</b> - Max horizontal reach - Longueur max du bras horizontal - horizontal Reichweite Ausladung - Alcance maximo horizontal	m 14.30		ft 46' 11"	
<b>ALTEZZA MAX VERTICALE</b> - Max vertical reach - Longueur max du bras verticale - Max vertikale Reichweite - Alcance maximo vertical	m 16.37		ft 53' 8"	
<b>ANGOLO ROTAZIONE</b> - Slewing angle - Angle de rotation - Schwenkbereich - Angulo de rotacion	387°			
<b>VELOCITÀ DI ROTAZIONE</b> - Slewing speed - Vitesse de rotation - Drehgeschwindigkeit - Velocidad de rotacion	387° - 29 s			
<b>COPPIA DI ROTAZIONE</b> - Slewing torque - Couple de rotation - Drehmoment - Par de rotacion	daNm 2150		lb ft 15860	
<b>PENDENZA MAX DI LAVORO</b> - Max working heel - Devers max de travail - Max Arbeitsneigung - Inclinacion maxima de trabajo	5° (8%)			
<b>PRESSIONE D'ESERCIZIO</b> - Working pressure - Pression d'exercice - Betriebsdruck - Presion de trabajo.	bar 240	bar 300	psi 3480	psi 4350
<b>PORTATA MAX AL DISTRIBUTORE</b> - Max oil flow to main valve - Débit max au distributeur - Max Ölfordermenge zum Steuerventil - Max caudal de aceite al distribuidor	dm <sup>3</sup> /min 40		Gal/min 10.6	
<b>CAPACITÀ SERBATOIO OLIO</b> - Oil tank capacity - Capacité du réservoir d'huile - Inhalt des Öltanks - Capacidad deposito aceite	dm <sup>3</sup> 130		Gal 34.3	
<b>PESO GRU</b> - Crane weight - Poids de la grue - Krangewicht - Peso de la grua	kg 2440		lb 5380	

### CARATTERISTICHE TECNICHE - TECHNICAL DATA - CARACTERISTIQUES TECHNIQUES TECHNISCHE MERKMALE - CARACTERISTICAS TECNICAS

- **Sfili esagonali** - Hexagonal extensions - Extensions hexagonales - Sechswinklige Ausschübe - Brazos exagonales
- **Martinetti sfilo indipendenti** - Independent ext. cylinders - Vérins d'extension indépendants - Unabhängige Schubzylinder - Cilindros extension independientes
- **Doppio cilindro di rotazione** - Double rotation cylinder - Double cylindre de rotation - Doppeltes Schwenksystem - Doble cilindro de giro
- **Valvole flangiate** - Flanged valves - Soupapes a bride - Ventile mit Flansch - Valvulas ensanchadas
- **Kit montaggio (distributore e tubi)** - Assembly kit (main valve, hoses) - Kit de montage (distributeur, tuyaux) - Montagesatz (Steuerventil, Schlauche) - Kit de ensamblaje (distribuidor, latiguillos)
- **Sabbatura dei principali componenti** - Sandblasting of principal components - Components principales sablés - Sandstrahlen der Hauptkomponenten - Arenación de los principales componentes
- **Trattamento e vernice anticorrosione (M)** - Anti-corrosion treatment and paint - Traitement et peinture anticorrosion - Korrosionsfeste Behandlung und Lackierung - Tratamiento y pintura anticorrosivos
- **Norma di progetto: EN12999/H1B3 (H2B3 per gru marine)** - Design in accordance with: EN12999/H1B3 (H2B3 for marine cranes) - Normes de calcul: EN12999/H1B3 (H2B3 pour grues marines) - Projekt in Entsprechung der Norm: EN12999/H1B3 (H2B3 für Seekräne) - Norma del proyecto: EN12999/H1B3 (H2B3 por gruas marinas)
- **Limitatore di momento (CE)** - Load limiting device (CE) - Limiteur de moment (CE) - Momentbegrenzer (CE) - Limitador de momento (CE)

### ACCESSORI - OPTIONS - SUPPLEMENTS - ZUSATZTEILE - OPTIONS

- **Verricello 1.2 t** - Winch - Treuil - Winde - Cabrestante
- **Comando a distanza** - Remote control - Commande a distance - Fernsteuerung - Control remoto
- **Prolunghe Manuali** - Manual extensions - Rallonges mécaniques - Mechanische Verlängerungen - Prolongaciones mecanicas
- **Attivazione elementi supplementari** - Supplementary element activation - Activation éléments supplémentaires - Steuerelemente Einführung - Activación elementos suplementarios
- **Limitatore di momento** - Load limiting device - Limiteur de moment - Momentbegrenzer - Limitador de momento

Dati, illustrazioni, descrizioni contenute nel presente fascicolo sono puramente indicativi e non impegnano il costruttore  
**Via Einstein,4 – 42028 POVIGLIO (RE) Italy – tel. ++390522408011 fax ++390522408080**

## 820 MF 6S

DATI TECNICI    technical data    données techniques technische Daten    datos tecnicos    dados técnicos				
	Unità di misura <b>SI</b>		Unit of measurement <b>USA</b>	
	<b>H2B3</b>	<b>H1B3</b>	<b>H2B3</b>	<b>H1B3</b>
<b>MOMENTO DI SOLLEVAMENTO MAX</b> - Max lifting moment - Moment d'élevation maximum - Max Hubmoment - Momento de elevacion maxima	tm 13.92	tm 17.40	lb ft 100700	lb ft 125900
<b>SBRACCIO ORIZZONTALE</b> - Max horizontal reach - Longueur max du bras horizontal - horizontal Reichweite Ausladung - Alcance maximo horizontal	m 16.40		ft 53' 10"	
<b>ALTEZZA MAX VERTICALE</b> - Max vertical reach - Longueur max du bras verticale - Max vertikale Reichweite - Alcance maximo vertical	m 18.43		ft 60' 6"	
<b>ANGOLO ROTAZIONE</b> - Slewing angle - Angle de rotation - Schwenkbereich - Angulo de rotacion	387°			
<b>VELOCITÀ DI ROTAZIONE</b> - Slewing speed - Vitesse de rotation - Drehgeschwindigkeit - Velocidad de rotacion	387° - 29 s			
<b>COPPIA DI ROTAZIONE</b> - Slewing torque - Couple de rotation - Drehmoment - Par de rotacion	daNm 2150		lb ft 15860	
<b>PENDENZA MAX DI LAVORO</b> - Max working heel - Devers max de travail - Max Arbeitsneigung - Inclination maxima de trabajo	5° (8%)			
<b>PRESSIONE D'ESERCIZIO</b> - Working pressure - Pression d'exercice - Betriebsdruck - Presion de trabajo.	bar 240	bar 300	psi 3480	psi 4350
<b>PORTATA MAX AL DISTRIBUTORE</b> - Max oil flow to main valve - Débit max au distributeur - Max Ölfordermenge zum Steuerventil - Max caudal de aceite al distribuidor	dm <sup>3</sup> /min 40		Gal/min 10.6	
<b>CAPACITÀ SERBATOIO OLIO</b> - Oil tank capacity - Capacité du réservoir d'huile - Inhalt des Öltanks - Capacidad deposito aceite	dm <sup>3</sup> 130		Gal 34.3	
<b>PESO GRU</b> - Crane weight - Poids de la grue - Krangewicht - Peso de la grua	kg 2540		lb 5600	

### CARATTERISTICHE TECNICHE - TECHNICAL DATA - CARACTERISTIQUES TECHNIQUES TECHNISCHE MERKMALE - CARACTERISTICAS TECNICAS

- **Sfili esagonali** - Hexagonal extensions - Extensions hexagonales - Sechswinklge Ausschübe - Brazos exagonales
- **Martinetti sfilo indipendenti** - Independent ext. cylinders - Vérins d'extension indépendants - Unabhängige Schubzylinder - Cilindros extension independientes
- **Doppio cilindro di rotazione** - Double rotation cylinder - Double cylindre de rotation - Doppeltes Schwenksystem - Doble cilindro de giro
- **Valvole flangiate** - Flanged valves - Soupapes a bride - Ventile mit Flansch - Valvulas ensanchadas
- **Kit montaggio (distributore e tubi)** - Assembly kit (main valve, hoses) - Kit de montage (distributeur, tuyaux) - Montagesatz (Steuerventil, Schlauche) - Kit de ensamblaje (distribuidor, latiguillos)
- **Sabbatura dei principali componenti** - Sandblasting of principal components - Components principales sablés - Sandstrahlen der Hauptkomponenten - Arenación de los principales componentes
- **Trattamento e vernice anticorrosione (M)** - Anti-corrosion treatment and paint - Traitement et peinture anticorrosion - Korrosionsfeste Behandlung und Lackierung - Tratamiento y pintura anticorrosivos
- **Norma di progetto: EN12999/H1B3 (H2B3 per gru marine)** - Design in accordance with: EN12999/H1B3 (H2B3 for marine cranes) - Normes de calcul: EN12999/H1B3 (H2B3 pour grues marines) - Projekt in Entsprechung der Norm: EN12999/H1B3 (H2B3 für Seekräne) - Norma del proyecto: EN12999/H1B3 (H2B3 por gruas marinas)
- **Limitatore di momento (CE)** - Load limiting device (CE) - Limiteur de moment (CE) - Momentbegrenzer (CE) - Limitador de momento (CE)

### ACCESSORI - OPTIONS - SUPPLEMENTS - ZUSATZTEILE - OPTIONS

- **Verricello 1.0 t** - Winch - Treuil - Winde - Cabrestante
- **Comando a distanza** - Remote control - Commande a distance - Fernsteuerung - Control remoto
- **Prolunghe Manuali** - Manual extensions - Rallonges mécaniques - Mechanische Verlängerungen - Prolongaciones mecanicas
- **Attivazione elementi supplementari** - Supplementary element activation - Activation éléments supplémentaires - Steuerelemente Einführung - Activación elementos suplementarios
- **Limitatore di momento** - Load limiting device - Limiteur de moment - Momentbegrenzer - Limitador de momento

Dati, illustrazioni, descrizioni contenute nel presente fascicolo sono puramente indicativi e non impegnano il costruttore  
**Via Einstein,4 – 42028 POVIGLIO (RE) Italy – tel. ++390522408011 fax ++390522408080**

**823 MF 1S**

DATI TECNICI    technical data    données techniques technische Daten    datos tecnicos    dados técnicos				
	Unità di misura <b>SI</b>		Unit of measurement <b>USA</b>	
	<b>H2B3</b>	<b>H1B3</b>	<b>H2B3</b>	<b>H1B3</b>
<b>MOMENTO DI SOLLEVAMENTO MAX</b> - Max lifting moment - Moment d'élevation maximum - Max Hubmoment - Momento de elevacion maxima	tm 16.57	tm 20.68	lb ft 119800	lb ft 149600
<b>SBRACCIO ORIZZONTALE</b> - Max horizontal reach - Longueur max du bras horizontal - horizontal Reichweite Ausladung - Alcance maximo horizontal	m 6.40		ft 21' 0"	
<b>ALTEZZA MAX VERTICALE</b> - Max vertical reach - Longueur max du bras verticale - Max vertikale Reichweite - Alcance maximo vertical	m 8.50		ft 27' 11"	
<b>ANGOLO ROTAZIONE</b> - Slewing angle - Angle de rotation - Schwenkbereich - Angulo de rotacion	387°			
<b>VELOCITÀ DI ROTAZIONE</b> - Slewing speed - Vitesse de rotation - Drehgeschwindigkeit - Velocidad de rotacion	387° - 29 s			
<b>COPPIA DI ROTAZIONE</b> - Slewing torque - Couple de rotation - Drehmoment - Par de rotacion	daNm 2150		lb ft 15860	
<b>PENDENZA MAX DI LAVORO</b> - Max working heel - Devers max de travail - Max Arbeitsneigung - Inclination maxima de trabajo	5° (8%)			
<b>PRESSIONE D'ESERCIZIO</b> - Working pressure - Pression d'exercice - Betriebsdruck - Presion de trabajo.	bar 250	bar 315	psi 3620	psi 4570
<b>PORTATA MAX AL DISTRIBUTORE</b> - Max oil flow to main valve - Débit max au distributeur - Max Ölfordermenge zum Steuerventil - Max caudal de aceite al distribuidor	dm <sup>3</sup> /min 40		Gal/min 10.6	
<b>CAPACITÀ SERBATOIO OLIO</b> - Oil tank capacity - Capacité du réservoir d'huile - Inhalt des Öltanks - Capacidad deposito aceite	dm <sup>3</sup> 130		Gal 34.3	
<b>PESO GRU</b> - Crane weight - Poids de la grue - Krangewicht - Peso de la grua	kg 1920		lb 4230	

**CARATTERISTICHE TECNICHE - TECHNICAL DATA - CARACTERISTIQUES TECHNIQUES  
TECHNISCHE MERKMALE - CARACTERISTICAS TECNICAS**

- **Sfili esagonali** - Hexagonal extensions - Extensions hexagonales - Sechswinklige Ausschübe - Brazos exagonales
- **Martinetti sfilo indipendenti** - Independent ext. cylinders - Vérins d'extension indépendants - Unabhängige Schubzylinder - Cilindros extension independientes
- **Doppio cilindro di rotazione** - Double rotation cylinder - Double cylindre de rotation - Doppeltes Schwenksystem - Doble cilindro de giro
- **Valvole flangiate** - Flanged valves - Soupapes a bride - Ventile mit Flansch - Valvulas ensanchadas
- **Kit montaggio (distributore e tubi)** - Assembly kit (main valve, hoses) - Kit de montage (distributeur, tuyaux) - Montagesatz (Steuerventil, Schlauche) - Kit de ensamblaje (distribuidor, latiguillos)
- **Sabbatura dei principali componenti** - Sandblasting of principal components - Components principales sablés - Sandstrahlen der Hauptkomponenten - Arenación de los principales componentes
- **Trattamento e vernice anticorrosione (M)** - Anti-corrosion treatment and paint - Traitement et peinture anticorrosion - Korrosionsfeste Behandlung und Lackierung - Tratamiento y pintura anticorrosivos
- **Norma di progetto: EN12999/H1B3 (H2B3 per gru marine)** - Design in accordance with: EN12999/H1B3 (H2B3 for marine cranes) - Normes de calcul: EN12999/H1B3 (H2B3 pour grues marines) - Projekt in Entsprechung der Norm: EN12999/H1B3 (H2B3 für Seekräne) - Norma del proyecto: EN12999/H1B3 (H2B3 por gruas marinas)
- **Limitatore di momento (CE)** - Load limiting device (CE) - Limiteur de moment (CE) - Momentbegrenzer (CE) - Limitador de momento (CE)

**ACCESSORI - OPTIONS - SUPPLEMENTS - ZUSATZTEILE - OPTIONS**

- **Verricello 1.2 t** - Winch - Treuil - Winde - Cabrestante
- **Comando a distanza** - Remote control - Commande a distance - Fernsteuerung - Control remoto
- **Prolunghe Manuali** - Manual extensions - Rallonges mécaniques - Mechanische Verlängerungen - Prolongaciones mecanicas
- **Attivazione elementi supplementari** - Supplementary element activation - Activation éléments supplémentaires - Steuerelemente Einführung - Activación elementos suplementarios
- **Limitatore di momento** - Load limiting device - Limiteur de moment - Momentbegrenzer - Limitador de momento

Dati, illustrazioni, descrizioni contenute nel presente fascicolo sono puramente indicativi e non impegnano il costruttore  
**Via Einstein,4 – 42028 POVIGLIO (RE) Italy – tel. ++390522408011 fax ++390522408080**

**823 MF 2S**

DATI TECNICI    technical data    données techniques technische Daten    datos tecnicos    dados técnicos				
	Unità di misura <b>SI</b>		Unit of measurement <b>USA</b>	
	<b>H2B3</b>	<b>H1B3</b>	<b>H2B3</b>	<b>H1B3</b>
<b>MOMENTO DI SOLLEVAMENTO MAX</b> - Max lifting moment - Moment d'élevation maximum - Max Hubmoment - Momento de elevacion maxima	tm 16.01	tm 19.99	lb ft 115800	lb ft 144600
<b>SBRACCIO ORIZZONTALE</b> - Max horizontal reach - Longueur max du bras horizontal - horizontal Reichweite Ausladung - Alcance maximo horizontal	m 8.30		ft 27' 3"	
<b>ALTEZZA MAX VERTICALE</b> - Max vertical reach - Longueur max du bras verticale - Max vertikale Reichweite - Alcance maximo vertical	m 10.40		ft 34' 1"	
<b>ANGOLO ROTAZIONE</b> - Slewing angle - Angle de rotation - Schwenkbereich - Angulo de rotacion	387°			
<b>VELOCITÀ DI ROTAZIONE</b> - Slewing speed - Vitesse de rotation - Drehgeschwindigkeit - Velocidad de rotacion	387° - 29 s			
<b>COPPIA DI ROTAZIONE</b> - Slewing torque - Couple de rotation - Drehmoment - Par de rotacion	daNm 2150		lb ft 15860	
<b>PENDENZA MAX DI LAVORO</b> - Max working heel - Devers max de travail - Max Arbeitsneigung - Inclination maxima de trabajo	5° (8%)			
<b>PRESSIONE D'ESERCIZIO</b> - Working pressure - Pression d'exercice - Betriebsdruck - Presion de trabajo.	bar 250	bar 315	psi 3620	psi 4570
<b>PORTATA MAX AL DISTRIBUTORE</b> - Max oil flow to main valve - Débit max au distributeur - Max Ölfordermenge zum Steuerventil - Max caudal de aceite al distribuidor	dm <sup>3</sup> /min 40		Gal/min 10.6	
<b>CAPACITÀ SERBATOIO OLIO</b> - Oil tank capacity - Capacité du réservoir d'huile - Inhalt des Öltanks - Capacidad deposito aceite	dm <sup>3</sup> 130		Gal 34.3	
<b>PESO GRU</b> - Crane weight - Poids de la grue - Krangewicht - Peso de la grua	kg 2070		lb 4560	

**CARATTERISTICHE TECNICHE - TECHNICAL DATA - CARACTERISTIQUES TECHNIQUES  
TECHNISCHE MERKMALE - CARACTERISTICAS TECNICAS**

- **Sfili esagonali** - Hexagonal extensions - Extensions hexagonales - Sechswinklige Ausschübe - Brazos exagonales
- **Martinetti sfilo indipendenti** - Independent ext. cylinders - Vérins d'extension indépendants - Unabhängige Schubzylinder - Cilindros extension independientes
- **Doppio cilindro di rotazione** - Double rotation cylinder - Double cylindre de rotation - Doppeltes Schwenksystem - Doble cilindro de giro
- **Valvole flangiate** - Flanged valves - Soupapes a bride - Ventile mit Flansch - Valvulas ensanchadas
- **Kit montaggio (distributore e tubi)** - Assembly kit (main valve, hoses) - Kit de montage (distributeur, tuyaux) - Montagesatz (Steuerventil, Schlauche) - Kit de ensamblaje (distribuidor, latiguillos)
- **Sabbatura dei principali componenti** - Sandblasting of principal components - Components principales sablés - Sandstrahlen der Hauptkomponenten - Arenación de los principales componentes
- **Trattamento e vernice anticorrosione (M)** - Anti-corrosion treatment and paint - Traitement et peinture anticorrosion - Korrosionsfeste Behandlung und Lackierung - Tratamiento y pintura anticorrosivos
- **Norma di progetto: EN12999/H1B3 (H2B3 per gru marine)** - Design in accordance with: EN12999/H1B3 (H2B3 for marine cranes) - Normes de calcul: EN12999/H1B3 (H2B3 pour grues marines) - Projekt in Entsprechung der Norm: EN12999/H1B3 (H2B3 für Seekräne) - Norma del proyecto: EN12999/H1B3 (H2B3 por gruas marinas)
- **Limitatore di momento (CE)** - Load limiting device (CE) - Limiteur de moment (CE) - Momentbegrenzer (CE) - Limitador de momento (CE)

**ACCESSORI - OPTIONS - SUPPLEMENTS - ZUSATZTEILE - OPTIONS**

- **Verricello 1.2 t** - Winch - Treuil - Winde - Cabrestante
- **Comando a distanza** - Remote control - Commande a distance - Fernsteuerung - Control remoto
- **Prolunghe Manuali** - Manual extensions - Rallonges mécaniques - Mechanische Verlängerungen - Prolongaciones mecanicas
- **Attivazione elementi supplementari** - Supplementary element activation - Activation éléments supplémentaires - Steuerelemente Einführung - Activación elementos suplementarios
- **Limitatore di momento** - Load limiting device - Limiteur de moment - Momentbegrenzer - Limitador de momento

Dati, illustrazioni, descrizioni contenute nel presente fascicolo sono puramente indicativi e non impegnano il costruttore  
**Via Einstein,4 – 42028 POVIGLIO (RE) Italy – tel. ++390522408011 fax ++390522408080**

**823 MF 3S**

DATI TECNICI    technical data    données techniques technische Daten    datos tecnicos    dados técnicos				
	Unità di misura <b>SI</b>		Unit of measurement <b>USA</b>	
	<b>H2B3</b>	<b>H1B3</b>	<b>H2B3</b>	<b>H1B3</b>
<b>MOMENTO DI SOLLEVAMENTO MAX</b> - Max lifting moment - Moment d'élevation maximum - Max Hubmoment - Momento de elevacion maxima	tm 15.45	tm 19.31	lb ft 111700	lb ft 139700
<b>SBRACCIO ORIZZONTALE</b> - Max horizontal reach - Longueur max du bras horizontal - horizontal Reichweite Ausladung - Alcance maximo horizontal	m 10.30		ft 33' 10"	
<b>ALTEZZA MAX VERTICALE</b> - Max vertical reach - Longueur max du bras verticale - Max vertikale Reichweite - Alcance maximo vertical	m 12.34		ft 40' 6"	
<b>ANGOLO ROTAZIONE</b> - Slewing angle - Angle de rotation - Schwenkbereich - Angulo de rotacion	387°			
<b>VELOCITÀ DI ROTAZIONE</b> - Slewing speed - Vitesse de rotation - Drehgeschwindigkeit - Velocidad de rotacion	387° - 29 s			
<b>COPPIA DI ROTAZIONE</b> - Slewing torque - Couple de rotation - Drehmoment - Par de rotacion	daNm 2150		lb ft 15860	
<b>PENDENZA MAX DI LAVORO</b> - Max working heel - Devers max de travail - Max Arbeitsneigung - Inclination maxima de trabajo	5° (8%)			
<b>PRESSIONE D'ESERCIZIO</b> - Working pressure - Pression d'exercice - Betriebsdruck - Presion de trabajo.	bar 250	bar 315	psi 3620	psi 4570
<b>PORTATA MAX AL DISTRIBUTORE</b> - Max oil flow to main valve - Débit max au distributeur - Max Ölfordermenge zum Steuerventil - Max caudal de aceite al distribuidor	dm <sup>3</sup> /min 40		Gal/min 10.6	
<b>CAPACITÀ SERBATOIO OLIO</b> - Oil tank capacity - Capacité du réservoir d'huile - Inhalt des Öltanks - Capacidad deposito aceite	dm <sup>3</sup> 130		Gal 34.3	
<b>PESO GRU</b> - Crane weight - Poids de la grue - Krangewicht - Peso de la grua	kg 2210		lb 4870	

**CARATTERISTICHE TECNICHE - TECHNICAL DATA - CARACTERISTIQUES TECHNIQUES  
TECHNISCHE MERKMALE - CARACTERISTICAS TECNICAS**

- **Sfili esagonali** - Hexagonal extensions - Extensions hexagonales - Sechswinklige Ausschübe - Brazos exagonales
- **Martinetti sfilo indipendenti** - Independent ext. cylinders - Vérins d'extension indépendants - Unabhängige Schubzylinder - Cilindros extension independientes
- **Doppio cilindro di rotazione** - Double rotation cylinder - Double cylindre de rotation - Doppeltes Schwenksystem - Doble cilindro de giro
- **Valvole flangiate** - Flanged valves - Soupapes a bride - Ventile mit Flansch - Valvulas ensanchadas
- **Kit montaggio (distributore e tubi)** - Assembly kit (main valve, hoses) - Kit de montage (distributeur, tuyaux) - Montagesatz (Steuerventil, Schlauche) - Kit de ensamblaje (distribuidor, latiguillos)
- **Sabbatura dei principali componenti** - Sandblasting of principal components - Components principales sablés - Sandstrahlen der Hauptkomponenten - Arenación de los principales componentes
- **Trattamento e vernice anticorrosione (M)** - Anti-corrosion treatment and paint - Traitement et peinture anticorrosion - Korrosionsfeste Behandlung und Lackierung - Tratamiento y pintura anticorrosivos
- **Norma di progetto: EN12999/H1B3 (H2B3 per gru marine)** - Design in accordance with: EN12999/H1B3 (H2B3 for marine cranes) - Normes de calcul: EN12999/H1B3 (H2B3 pour grues marines) - Projekt in Entsprechung der Norm: EN12999/H1B3 (H2B3 für Seekräne) - Norma del proyecto: EN12999/H1B3 (H2B3 por gruas marinas)
- **Limitatore di momento (CE)** - Load limiting device (CE) - Limiteur de moment (CE) - Momentbegrenzer (CE) - Limitador de momento (CE)

**ACCESSORI - OPTIONS - SUPPLEMENTS - ZUSATZTEILE - OPTIONS**

- **Verricello 1.2 t** - Winch - Treuil - Winde - Cabrestante
- **Comando a distanza** - Remote control - Commande a distance - Fernsteuerung - Control remoto
- **Prolunghe Manuali** - Manual extensions - Rallonges mécaniques - Mechanische Verlängerungen - Prolongaciones mecanicas
- **Attivazione elementi supplementari** - Supplementary element activation - Activation éléments supplémentaires - Steuerelemente Einführung - Activación elementos suplementarios
- **Limitatore di momento** - Load limiting device - Limiteur de moment - Momentbegrenzer - Limitador de momento

Dati, illustrazioni, descrizioni contenute nel presente fascicolo sono puramente indicativi e non impegnano il costruttore  
**Via Einstein,4 – 42028 POVIGLIO (RE) Italy – tel. ++390522408011 fax ++390522408080**



**823 MF 4S**

DATI TECNICI    technical data    données techniques technische Daten    datos tecnicos    dados técnicos				
	Unità di misura <b>SI</b>		Unit of measurement <b>USA</b>	
	<b>H2B3</b>	<b>H1B3</b>	<b>H2B3</b>	<b>H1B3</b>
<b>MOMENTO DI SOLLEVAMENTO MAX</b> - Max lifting moment - Moment d'élevation maximum - Max Hubmoment - Momento de elevacion maxima	tm 15.10	tm 18.88	lb ft 109200	lb ft 136600
<b>SBRACCIO ORIZZONTALE</b> - Max horizontal reach - Longueur max du bras horizontal - horizontal Reichweite Ausladung - Alcance maximo horizontal	m 12.20		ft 40' 0"	
<b>ALTEZZA MAX VERTICALE</b> - Max vertical reach - Longueur max du bras verticale - Max vertikale Reichweite - Alcance maximo vertical	m 14.29		ft 46' 11"	
<b>ANGOLO ROTAZIONE</b> - Slewing angle - Angle de rotation - Schwenkbereich - Angulo de rotacion	387°			
<b>VELOCITÀ DI ROTAZIONE</b> - Slewing speed - Vitesse de rotation - Drehgeschwindigkeit - Velocidad de rotacion	387° - 29 s			
<b>COPPIA DI ROTAZIONE</b> - Slewing torque - Couple de rotation - Drehmoment - Par de rotacion	daNm 2150		lb ft 15860	
<b>PENDENZA MAX DI LAVORO</b> - Max working heel - Devers max de travail - Max Arbeitsneigung - Inclinacion maxima de trabajo	5° (8%)			
<b>PRESSIONE D'ESERCIZIO</b> - Working pressure - Pression d'exercice - Betriebsdruck - Presion de trabajo.	bar 250	bar 315	psi 3620	psi 4570
<b>PORTATA MAX AL DISTRIBUTORE</b> - Max oil flow to main valve - Débit max au distributeur - Max Ölfordermenge zum Steuerventil - Max caudal de aceite al distribuidor	dm <sup>3</sup> /min 40		Gal/min 10.6	
<b>CAPACITÀ SERBATOIO OLIO</b> - Oil tank capacity - Capacité du réservoir d'huile - Inhalt des Öltanks - Capacidad deposito aceite	dm <sup>3</sup> 130		Gal 34.3	
<b>PESO GRU</b> - Crane weight - Poids de la grue - Krangewicht - Peso de la grua	kg 2340		lb 5160	

**CARATTERISTICHE TECNICHE - TECHNICAL DATA - CARACTERISTIQUES TECHNIQUES  
TECHNISCHE MERKMALE - CARACTERISTICAS TECNICAS**

- **Sfili esagonali** - Hexagonal extensions - Extensions hexagonales - Sechswinklge Ausschübe - Brazos exagonales
- **Martinetti sfilo indipendenti** - Independent ext. cylinders - Vérins d'extension indépendants - Unabhängige Schubzylinder - Cilindros extension independientes
- **Doppio cilindro di rotazione** - Double rotation cylinder - Double cylindre de rotation - Doppeltes Schwenksystem - Doble cilindro de giro
- **Valvole flangiate** - Flanged valves - Soupapes a bride - Ventile mit Flansch - Valvulas ensanchadas
- **Kit montaggio (distributore e tubi)** - Assembly kit (main valve, hoses) - Kit de montage (distributeur, tuyaux) - Montagesatz (Steuerventil, Schlauche) - Kit de ensamblaje (distribuidor, latiguillos)
- **Sabbatura dei principali componenti** - Sandblasting of principal components - Components principales sablés - Sandstrahlen der Hauptkomponenten - Arenación de los principales componentes
- **Trattamento e vernice anticorrosione (M)** - Anti-corrosion treatment and paint - Traitement et peinture anticorrosion - Korrosionsfeste Behandlung und Lackierung - Tratamiento y pintura anticorrosivos
- **Norma di progetto: EN12999/H1B3 (H2B3 per gru marine)** - Design in accordance with: EN12999/H1B3 (H2B3 for marine cranes) - Normes de calcul: EN12999/H1B3 (H2B3 pour grues marines) - Projekt in Entsprechung der Norm: EN12999/H1B3 (H2B3 für Seekräne) - Norma del proyecto: EN12999/H1B3 (H2B3 por gruas marinas)
- **Limitatore di momento (CE)** - Load limiting device (CE) - Limiteur de moment (CE) - Momentbegrenzer (CE) - Limitador de momento (CE)

**ACCESSORI - OPTIONS - SUPPLEMENTS - ZUSATZTEILE - OPTIONS**

- **Verricello 1.2 t** - Winch - Treuil - Winde - Cabrestante
- **Comando a distanza** - Remote control - Commande a distance - Fernsteuerung - Control remoto
- **Prolunghe Manuali** - Manual extensions - Rallonges mécaniques - Mechanische Verlängerungen - Prolongaciones mecanicas
- **Attivazione elementi supplementari** - Supplementary element activation - Activation éléments supplémentaires - Steuerelemente Einführung - Activación elementos suplementarios
- **Limitatore di momento** - Load limiting device - Limiteur de moment - Momentbegrenzer - Limitador de momento

Dati, illustrazioni, descrizioni contenute nel presente fascicolo sono puramente indicativi e non impegnano il costruttore  
**Via Einstein,4 – 42028 POVIGLIO (RE) Italy – tel. ++390522408011 fax ++390522408080**

**823 MF 5S**

DATI TECNICI    technical data    données techniques technische Daten    datos tecnicos    dados técnicos				
	Unità di misura <b>SI</b>		Unit of measurement <b>USA</b>	
	<b>H2B3</b>	<b>H1B3</b>	<b>H2B3</b>	<b>H1B3</b>
<b>MOMENTO DI SOLLEVAMENTO MAX</b> - Max lifting moment - Moment d'élevation maximum - Max Hubmoment - Momento de elevacion maxima	tm 14.74	tm 18.42	lb ft 106600	lb ft 133200
<b>SBRACCIO ORIZZONTALE</b> - Max horizontal reach - Longueur max du bras horizontal - horizontal Reichweite Ausladung - Alcance maximo horizontal	m 14.30		ft 46' 11"	
<b>ALTEZZA MAX VERTICALE</b> - Max vertical reach - Longueur max du bras verticale - Max vertikale Reichweite - Alcance maximo vertical	m 16.37		ft 53' 8"	
<b>ANGOLO ROTAZIONE</b> - Slewing angle - Angle de rotation - Schwenkbereich - Angulo de rotacion	387°			
<b>VELOCITÀ DI ROTAZIONE</b> - Slewing speed - Vitesse de rotation - Drehgeschwindigkeit - Velocidad de rotacion	387° - 29 s			
<b>COPPIA DI ROTAZIONE</b> - Slewing torque - Couple de rotation - Drehmoment - Par de rotacion	daNm 2150		lb ft 15860	
<b>PENDENZA MAX DI LAVORO</b> - Max working heel - Devers max de travail - Max Arbeitsneigung - Inclinacion maxima de trabajo	5° (8%)			
<b>PRESSIONE D'ESERCIZIO</b> - Working pressure - Pression d'exercice - Betriebsdruck - Presion de trabajo.	bar 250	bar 315	psi 3620	psi 4570
<b>PORTATA MAX AL DISTRIBUTORE</b> - Max oil flow to main valve - Débit max au distributeur - Max Ölfordermenge zum Steuerventil - Max caudal de aceite al distribuidor	dm <sup>3</sup> /min 40		Gal/min 10.6	
<b>CAPACITÀ SERBATOIO OLIO</b> - Oil tank capacity - Capacité du réservoir d'huile - Inhalt des Öltanks - Capacidad deposito aceite	dm <sup>3</sup> 130		Gal 34.3	
<b>PESO GRU</b> - Crane weight - Poids de la grue - Krangewicht - Peso de la grua	kg 2440		lb 5380	

**CARATTERISTICHE TECNICHE - TECHNICAL DATA - CARACTERISTIQUES TECHNIQUES  
TECHNISCHE MERKMALE - CARACTERISTICAS TECNICAS**

- **Sfili esagonali** - Hexagonal extensions - Extensions hexagonales - Sechswinklige Ausschübe - Brazos exagonales
- **Martinetti sfilo indipendenti** - Independent ext. cylinders - Vérins d'extension indépendants - Unabhängige Schubzylinder - Cilindros extension independientes
- **Doppio cilindro di rotazione** - Double rotation cylinder - Double cylindre de rotation - Doppeltes Schwenksystem - Doble cilindro de giro
- **Valvole flangiate** - Flanged valves - Soupapes a bride - Ventile mit Flansch - Valvulas ensanchadas
- **Kit montaggio (distributore e tubi)** - Assembly kit (main valve, hoses) - Kit de montage (distributeur, tuyaux) - Montagesatz (Steuerventil, Schlauche) - Kit de ensamble (distribuidor, latiguillos)
- **Sabbatura dei principali componenti** - Sandblasting of principal components - Components principales sablés - Sandstrahlen der Hauptkomponenten - Arenación de los principales componentes
- **Trattamento e vernice anticorrosione (M)** - Anti-corrosion treatment and paint - Traitement et peinture anticorrosion - Korrosionsfeste Behandlung und Lackierung - Tratamiento y pintura anticorrosivos
- **Norma di progetto: EN12999/H1B3 (H2B3 per gru marine)** - Design in accordance with: EN12999/H1B3 (H2B3 for marine cranes) - Normes de calcul: EN12999/H1B3 (H2B3 pour grues marines) - Projekt in Entsprechung der Norm: EN12999/H1B3 (H2B3 für Seekräne) - Norma del proyecto: EN12999/H1B3 (H2B3 por gruas marinas)
- **Limitatore di momento (CE)** - Load limiting device (CE) - Limiteur de moment (CE) - Momentbegrenzer (CE) - Limitador de momento (CE)

**ACCESSORI - OPTIONS - SUPPLEMENTS - ZUSATZTEILE - OPTIONS**

- **Verricello 1.2 t** - Winch - Treuil - Winde - Cabrestante
- **Comando a distanza** - Remote control - Commande a distance - Fernsteuerung - Control remoto
- **Prolunghe Manuali** - Manual extensions - Rallonges mécaniques - Mechanische Verlängerungen - Prolongaciones mecanicas
- **Attivazione elementi supplementari** - Supplementary element activation - Activation éléments supplémentaires - Steuerelemente Einführung - Activación elementos suplementarios
- **Limitatore di momento** - Load limiting device - Limiteur de moment - Momentbegrenzer - Limitador de momento

Dati, illustrazioni, descrizioni contenute nel presente fascicolo sono puramente indicativi e non impegnano il costruttore  
**Via Einstein,4 – 42028 POVIGLIO (RE) Italy – tel. ++390522408011 fax ++390522408080**

## 823 MF 6S

DATI TECNICI    technical data    données techniques technische Daten    datos tecnicos    dados técnicos				
	Unità di misura <b>SI</b>		Unit of measurement <b>USA</b>	
	<b>H2B3</b>	<b>H1B3</b>	<b>H2B3</b>	<b>H1B3</b>
<b>MOMENTO DI SOLLEVAMENTO MAX</b> - Max lifting moment - Moment d'élevation maximum - Max Hubmoment - Momento de elevacion maxima	tm 14.43	tm 18.03	lb ft 104400	lb ft 130400
<b>SBRACCIO ORIZZONTALE</b> - Max horizontal reach - Longueur max du bras horizontal - horizontal Reichweite Ausladung - Alcance maximo horizontal	m 16.40		ft 53' 10"	
<b>ALTEZZA MAX VERTICALE</b> - Max vertical reach - Longueur max du bras verticale - Max vertikale Reichweite - Alcance maximo vertical	m 18.43		ft 60' 6"	
<b>ANGOLO ROTAZIONE</b> - Slewing angle - Angle de rotation - Schwenkbereich - Angulo de rotacion	387°			
<b>VELOCITÀ DI ROTAZIONE</b> - Slewing speed - Vitesse de rotation - Drehgeschwindigkeit - Velocidad de rotacion	387° - 29 s			
<b>COPPIA DI ROTAZIONE</b> - Slewing torque - Couple de rotation - Drehmoment - Par de rotacion	daNm 2150		lb ft 15860	
<b>PENDENZA MAX DI LAVORO</b> - Max working heel - Devers max de travail - Max Arbeitsneigung - Inclination maxima de trabajo	5° (8%)			
<b>PRESSIONE D'ESERCIZIO</b> - Working pressure - Pression d'exercice - Betriebsdruck - Presion de trabajo.	bar 250	bar 315	psi 3620	psi 4570
<b>PORTATA MAX AL DISTRIBUTORE</b> - Max oil flow to main valve - Débit max au distributeur - Max Ölfordermenge zum Steuerventil - Max caudal de aceite al distribuidor	dm <sup>3</sup> /min 40		Gal/min 10.6	
<b>CAPACITÀ SERBATOIO OLIO</b> - Oil tank capacity - Capacité du réservoir d'huile - Inhalt des Öltanks - Capacidad deposito aceite	dm <sup>3</sup> 130		Gal 34.3	
<b>PESO GRU</b> - Crane weight - Poids de la grue - Krangewicht - Peso de la grua	kg 2540		lb 5600	

### CARATTERISTICHE TECNICHE - TECHNICAL DATA - CARACTERISTIQUES TECHNIQUES TECHNISCHE MERKMALE - CARACTERISTICAS TECNICAS

- **Sfili esagonali** - Hexagonal extensions - Extensions hexagonales - Sechswinklge Ausschübe - Brazos exagonales
- **Martinetti sfilo indipendenti** - Independent ext. cylinders - Vérins d'extension indépendants - Unabhängige Schubzylinder - Cilindros extension independientes
- **Doppio cilindro di rotazione** - Double rotation cylinder - Double cylindre de rotation - Doppeltes Schwenksystem - Doble cilindro de giro
- **Valvole flangiate** - Flanged valves - Soupapes a bride - Ventile mit Flansch - Valvulas ensanchadas
- **Kit montaggio (distributore e tubi)** - Assembly kit (main valve, hoses) - Kit de montage (distributeur, tuyaux) - Montagesatz (Steuerventil, Schlauche) - Kit de ensamblaje (distribuidor, latiguillos)
- **Sabbatura dei principali componenti** - Sandblasting of principal components - Components principales sablés - Sandstrahlen der Hauptkomponenten - Arenación de los principales componentes
- **Trattamento e vernice anticorrosione (M)** - Anti-corrosion treatment and paint - Traitement et peinture anticorrosion - Korrosionsfeste Behandlung und Lackierung - Tratamiento y pintura anticorrosivos
- **Norma di progetto: EN12999/H1B3 (H2B3 per gru marine)** - Design in accordance with: EN12999/H1B3 (H2B3 for marine cranes) - Normes de calcul: EN12999/H1B3 (H2B3 pour grues marines) - Projekt in Entsprechung der Norm: EN12999/H1B3 (H2B3 für Seekräne) - Norma del proyecto: EN12999/H1B3 (H2B3 por gruas marinas)
- **Limitatore di momento (CE)** - Load limiting device (CE) - Limiteur de moment (CE) - Momentbegrenzer (CE) - Limitador de momento (CE)

### ACCESSORI - OPTIONS - SUPPLEMENTS - ZUSATZTEILE - OPTIONS

- **Verricello 1.0 t** - Winch - Treuil - Winde - Cabrestante
- **Comando a distanza** - Remote control - Commande a distance - Fernsteuerung - Control remoto
- **Prolunghe Manuali** - Manual extensions - Rallonges mécaniques - Mechanische Verlängerungen - Prolongaciones mecanicas
- **Attivazione elementi supplementari** - Supplementary element activation - Activation éléments supplémentaires - Steuerelemente Einführung - Activación elementos suplementarios
- **Limitatore di momento** - Load limiting device - Limiteur de moment - Momentbegrenzer - Limitador de momento

Dati, illustrazioni, descrizioni contenute nel presente fascicolo sono puramente indicativi e non impegnano il costruttore  
**Via Einstein,4 – 42028 POVIGLIO (RE) Italy – tel. ++390522408011 fax ++390522408080**