

Versioni :

**825 MF - 1s**

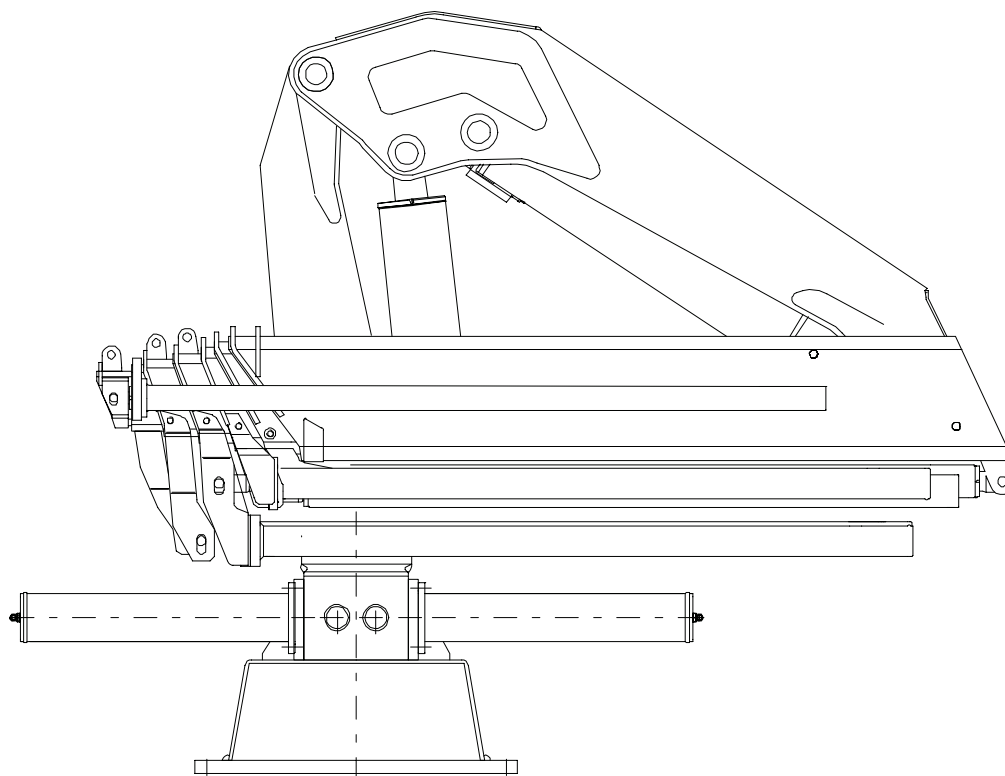
**825 MF - 2s**

**825 MF - 3s**

**825 MF - 4s**

**825 MF - 5s**

**825 MF - 6s**



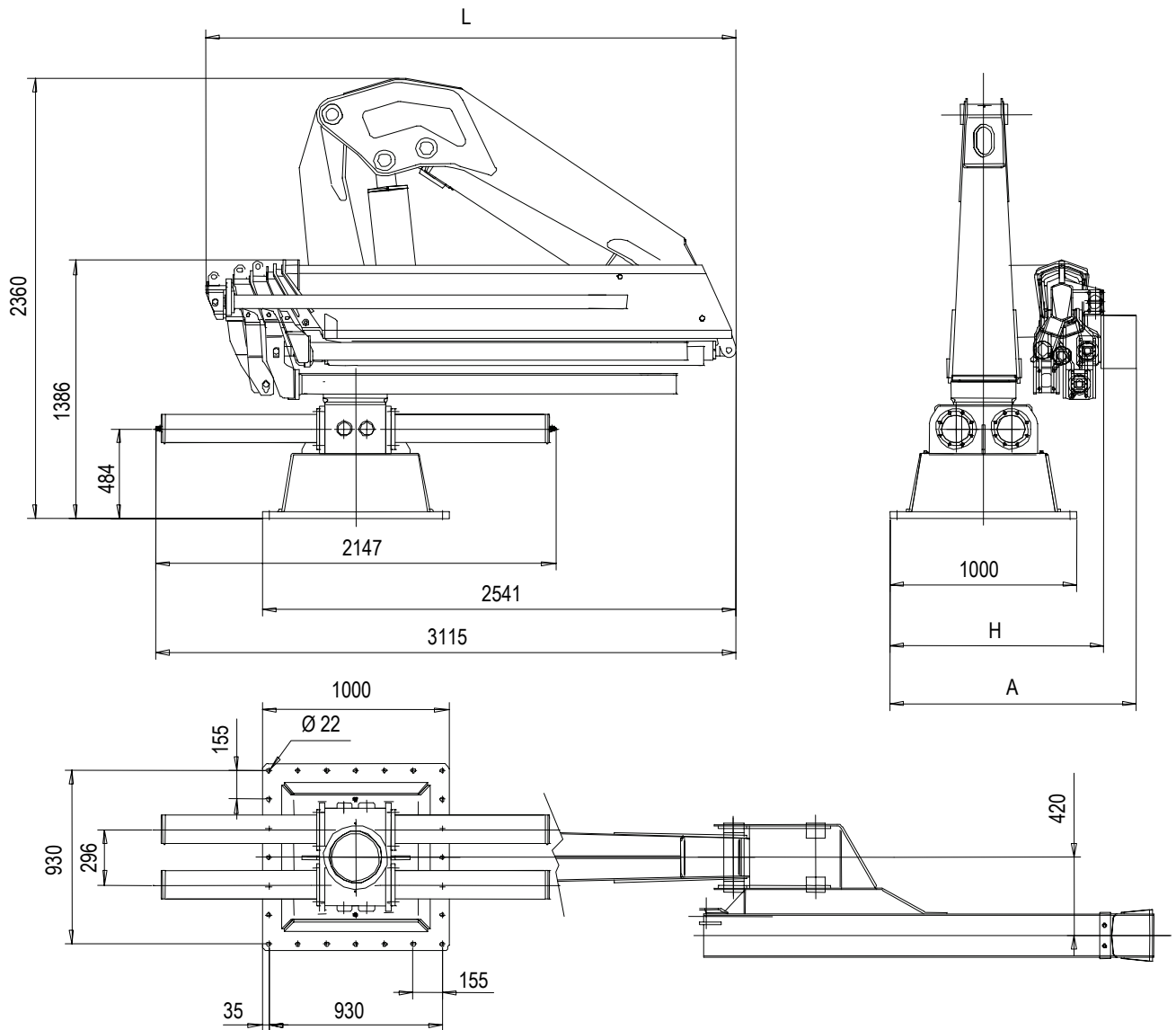
REV. 01/2005

Dati, illustrazioni, descrizioni contenute nel presente fascicolo sono puramente indicativi e non impegnano il costruttore.

Via Einstein, 4 – 42028 POVIGLIO (RE) Italy - tel. (++39) 0522 408011 - fax (++39) 0522 408080  
e-mail: [commerciale@amcoveba.it](mailto:commerciale@amcoveba.it) - [www.amcoveba.it](http://www.amcoveba.it)

# 825 MF

**DIMENSIONI D'INGOMBRO OVERALL DIMENSIONS**  
**COTE D'ENGOMBREMENT AUSSENMASSE**  
**DIMENSIONES MAXIMAS**



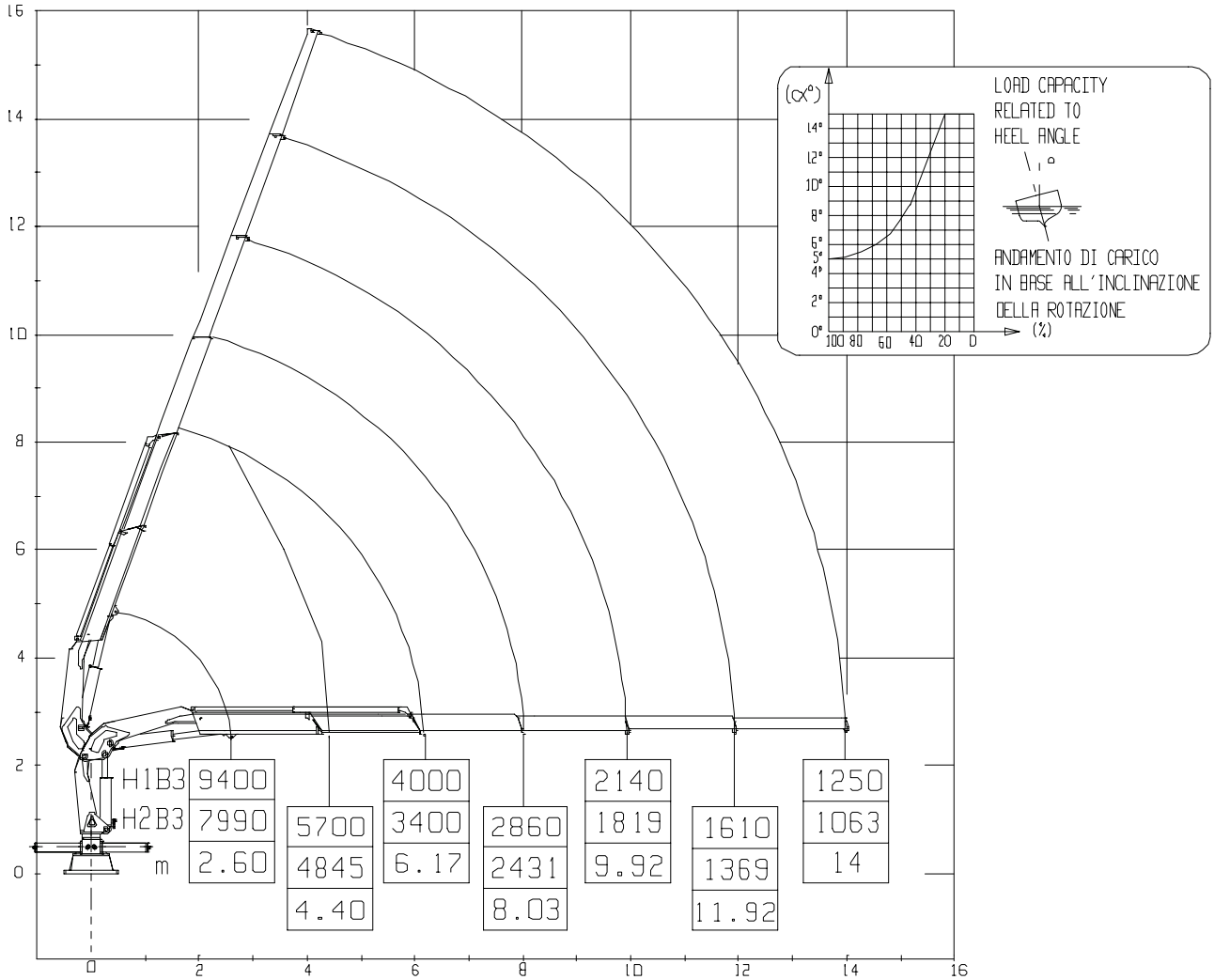
	<b>1S</b>	<b>2S</b>	<b>3S</b>	<b>4S</b>	<b>5S</b>	<b>6S</b>
<b>L</b> (Lunghezza – Length)	2560	2595	2610	2700	2780	2845
<b>H</b> (Larghezza – Width)	1130	1130	1130	1130	1130	1145
<b>A</b> (con attivazioni - with activations)	1310	1310	1310	1310	1310	No

Dati, illustrazioni, descrizioni contenute nel presente fascicolo sono puramente indicativi e non impegnano il costruttore.

Via Einstein, 4 – 42028 POVIGLIO (RE) Italy - tel. (++39) 0522 408011 - fax (++39) 0522 408080  
 e-mail: [commerciale@amcoveba.it](mailto:commerciale@amcoveba.it) - [www.amcoveba.it](http://www.amcoveba.it)

# 825 MF - 1s

**DIAGRAMMA PORTATE    LOADING DIAGRAM**  
**DIAGRAMME DE CAPACITÉ    TRAGLASTDIAGRAM**  
**DIAGRAMA DE CARGAS**

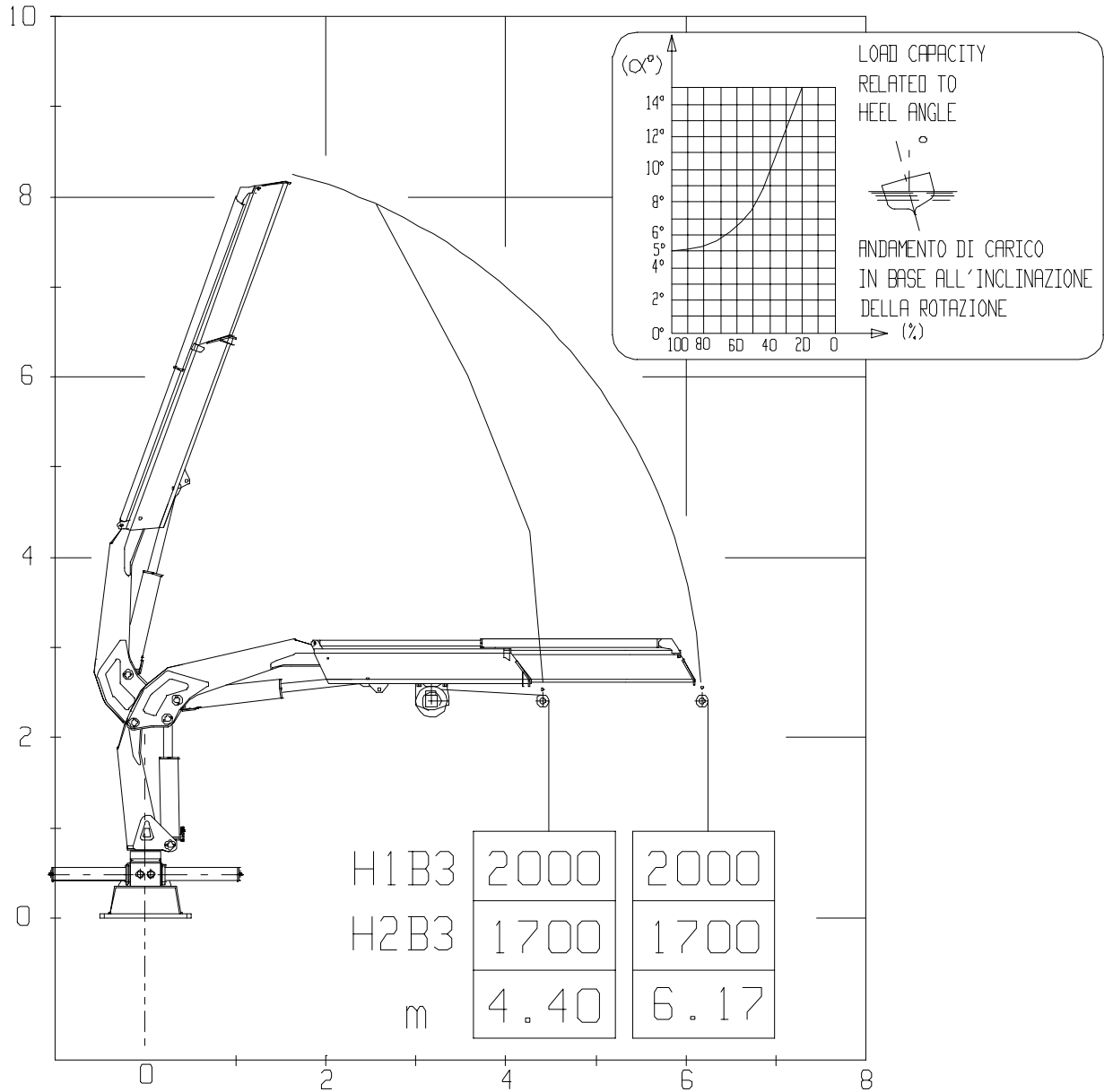


Dati, illustrazioni, descrizioni contenute nel presente fascicolo sono puramente indicativi e non impegnano il costruttore.

Via Einstein, 4 - 42028 POVIGLIO (RE) Italy - tel. (++39) 0522 408011 - fax (++39) 0522 408080  
 e-mail: [commerciale@amcoveba.it](mailto:commerciale@amcoveba.it) - [www.amcoveba.it](http://www.amcoveba.it)

**825 MF - 1s**

**DIAGRAMMA PORTATE    LOADING DIAGRAM**  
**DIAGRAMME DE CAPACITÉ    TRAGLASTDIAGRAM**  
**DIAGRAMA DE CARGAS**



**VERRICELLO MAX TIRO DIRETTO 2000 daN**  
**MAX WINCH DIRECT PULL 2000 daN**

Dati, illustrazioni, descrizioni contenute nel presente fascicolo sono puramente indicativi e non impegnano il costruttore.

Via Einstein, 4 - 42028 POVIGLIO (RE) Italy - tel. (+39) 0522 408011 - fax (+39) 0522 408080  
 e-mail: [commerciale@amcoveba.it](mailto:commerciale@amcoveba.it) - [www.amcoveba.it](http://www.amcoveba.it)

**825 MF - 1s**

DATI TECNICI	technical data	données techniques	
technische Daten	datos tecnicos	dados técnicos	
	Unità di misura <b>SI</b>		Unit of measurement <b>USA</b>
	<b>H2B3</b>	<b>H1B3</b>	<b>H2B3</b> <b>H1B3</b>
<b>MOMENTO DI SOLLEVAMENTO MAX</b> - Max lifting moment - Moment d'elevation maximum - Max hebemoment - Momentos de elevacion maxima	tm 17.55	tm 25.1	LbsFt 126900   181500
<b>SBRACCIO ORIZZONTALE</b> - Max horizontal reach - Longueur max du bras horizontal - Max auslandung - Alcance maximo horizontal	m 6.17		Ft in 20' 3"
<b>ANGOLO ROTAZIONE</b> - Slewing angle - Angle de rotation - Drehwinkel - Angulo de rotacion	400°		
<b>VELOCITA' DI ROTAZIONE</b> - Slewing speed - Vitesse de rotation - Drehgeschwindigkeit - Velocidad de rotacion	400° - 40/50s		
<b>COPPIA DI ROTAZIONE</b> - Slewing torque - Couple de rotation - Drehmoment - Par de rotacion	daNm 4780		LbsFt 35260
<b>PENDENZA MAX DI LAVORO</b> - Max working heel - Devers max de travail - Max arbeitsneigung - Inclinacion maxima de trabajo	5°(8%)		
<b>PRESSIONE DI ESERCIZIO</b> - Working pressure - Pression d'exercice - Betriebsdruck - Pression de trabajo	bar 230	bar 290	psi   psi 3340   4210
<b>PORTATA MAX AL DISTRIBUTORE</b> - Max oil flow - Debit max au distributeur - Max pumpenleistung - Alcance max al distribuidor	dm <sup>3</sup> /min 50		Gal/min 13.2
<b>CAPACITA' SERBATOIO OLIO</b> - Oil tank capacity - Capacité du reservoir - Inhalt des Öltanks - Capacidad deposito aceite	dm <sup>3</sup> 160		Gal 42.3
<b>PESO GRU</b> - Crane weight - Poids de la grue - Krangewicht - Peso de la grua	kg 2580		Lbs 5690

**CARATTERISTICHE TECNICHE - TECHNICAL DATA - CARACTERISTIQUES TECHNIQUES**  
**TECHNISCHE MERKMALE - CARACTERISTICAS TECNICAS**

- **Limitatore di momento (CE)** - Load limiting device (CE) - Limiteur de moment (CE) - Momentbegrenzer (CE) - Limitador de momento (CE)
- **Doppio cilindro di rotazione** - Double rotation cylinder - Double cylindre de rotation - Doppeltes Schwenksystem - Doble cilindro de giro
- **Sfili esagonali** - Hexagonal section extensions - Extensions hexagonales - Sechswinklige Auszüge - Brazos exagonales
- **Martinetti sfilo indipendenti** - Independent ext. cylinders - Verins d'extension independants - Unabhängige Auszugszylindere - Cilindros extension independientes
- **Valvole flangiate** - Flanged valves - Soupapes à bride - Ventile mit Flansch - Valvulas flangeadas
- **Kit montaggio (distributore e tubi)** - Assembly kit (main valve, pipes) - Kit de montage (distributeur, tuyaux) - Montagesatz (Steuervenil, Schlauche) - Kit de ensamblaje (distribuidor, latiguillos)
- **Sabbiatura dei principali componenti** - Sandblasting of principal components - Composantes principales sablés - Sandstrahlen der Hauptkomponenten - Arenación de los principales componentes
- **Trattamento e vernice anticorrosione (M)** - Anti-corrosion treatment and paint - Traitement et peinture anti-corrosion - Korrosionsfeste Behandlung und Lackierung - Tratamientos y pintura anticorrosivos
- **Norma di progetto: DIN15018/H1B3 (H2B3 per gru marine)** - Design in accordance with: DIN15018/H1B3 (H2B3 for marine cranes) - Normes de calcul: DIN15018/H1B3 (H2B3 pour grues marines) - Projekt in Entsprechung der Norm: DIN15018/H1B3 (H2B3 für Seekräne) - Norma del proyecto: DIN15018/H1B3 (H2B3 por gruas marinas)

**ACCESSORI - OPTIONS - SUPPLEMENTS - ZUSATZTEILE - OPTIONS**

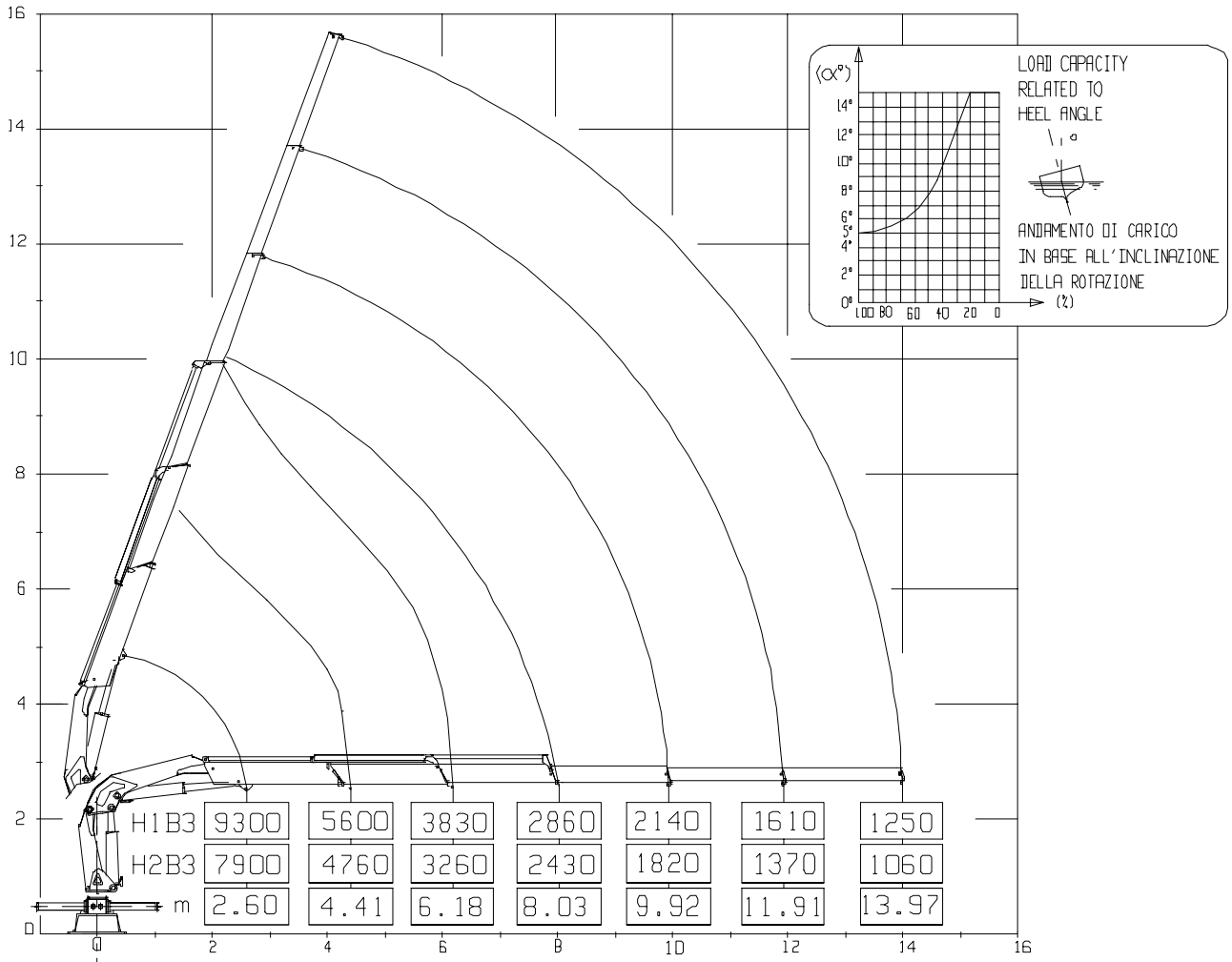
- **Limitatore di momento** - Load limiting device - Limiteur de moment - Momentbegrenzer - Limitador de momento
- **Verricello** - Winch - Treuil - Winde - Cabrestante
- **Comando a distanza** - Remote control - Commande a distance - Fernsteuerung - Control remoto
- **Prolunghe Manuali** - Manual extensions - Rallonges mécaniques - Mechanische Ausleger - Prolongaciones mecanicas
- **Attivazione elementi supplementari** - Supplementary element activation - Activation éléments supplémentaires - Steuerelemente Einführung - Activación elementos suplementarios

Dati, illustrazioni, descrizioni contenute nel presente fascicolo sono puramente indicativi e non impegnano il costruttore.

Via Einstein, 4 – 42028 POVIGLIO (RE) Italy - tel. (++39) 0522 408011 - fax (++39) 0522 408080  
 e-mail: [commerciale@amcoveba.it](mailto:commerciale@amcoveba.it) - [www.amcoveba.it](http://www.amcoveba.it)

**825 MF - 2s**

**DIAGRAMMA PORTATE    LOADING DIAGRAM**  
**DIAGRAMME DE CAPACITÉ    TRAGLASTDIAGRAM**  
**DIAGRAMA DE CARGAS**

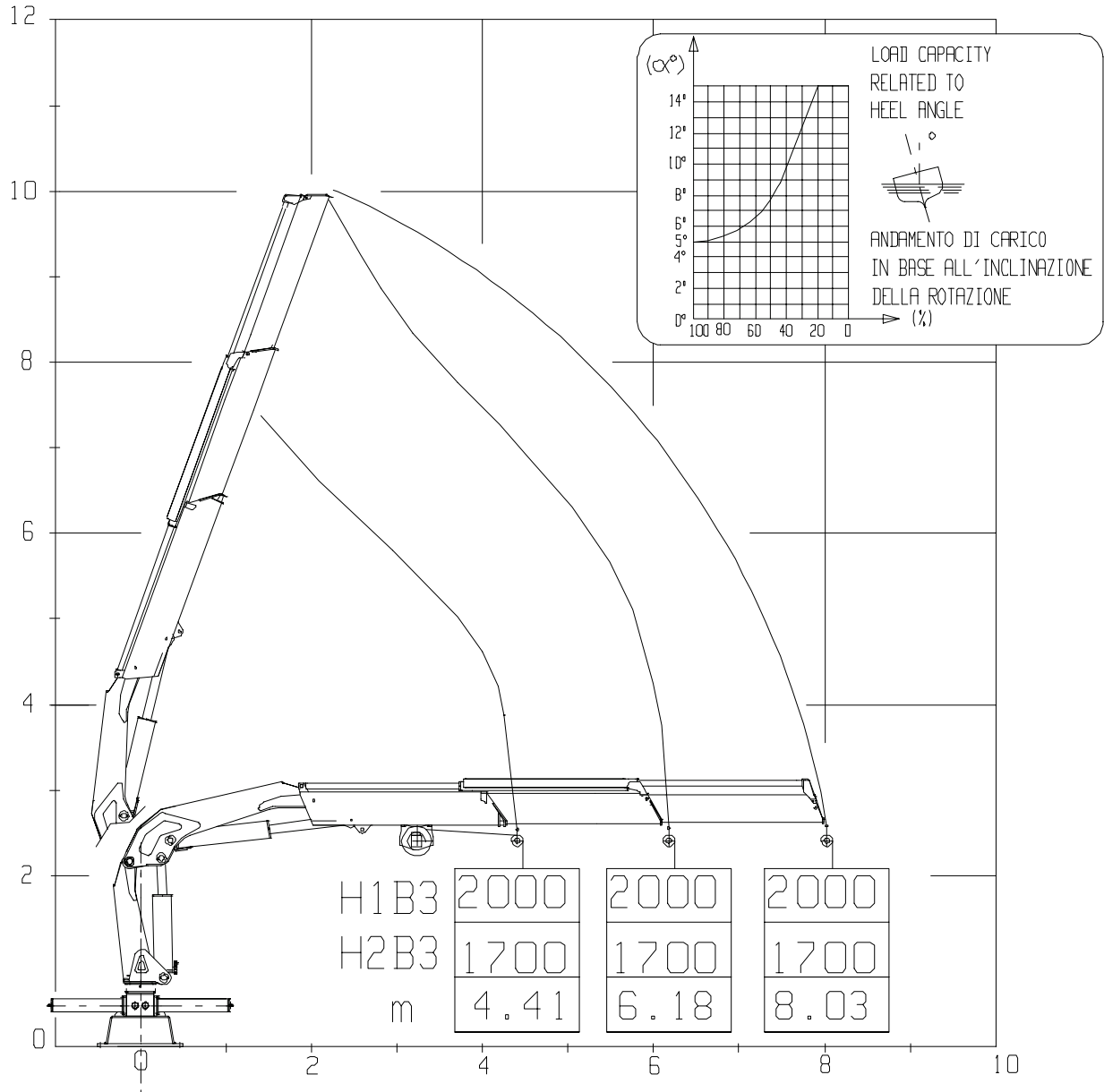


Dati, illustrazioni, descrizioni contenute nel presente fascicolo sono puramente indicativi e non impegnano il costruttore.

Via Einstein, 4 – 42028 POVIGLIO (RE) Italy - tel. (+39) 0522 408011 - fax (+39) 0522 408080  
 e-mail: [commerciale@amcoveba.it](mailto:commerciale@amcoveba.it) - [www.amcoveba.it](http://www.amcoveba.it)

**825 MF - 2s**

**DIAGRAMMA PORTATE    LOADING DIAGRAM**  
**DIAGRAMME DE CAPACITÉ    TRAGLASTDIAGRAM**  
**DIAGRAMA DE CARGAS**



**VERRICELLO MAX TIRO DIRETTO 2000 daN**  
**MAX WINCH DIRECT PULL 2000 daN**

Dati, illustrazioni, descrizioni contenute nel presente fascicolo sono puramente indicativi e non impegnano il costruttore.

Via Einstein, 4 - 42028 POVIGLIO (RE) Italy - tel. (+39) 0522 408011 - fax (+39) 0522 408080  
 e-mail: [commerciale@amcoveba.it](mailto:commerciale@amcoveba.it) - [www.amcoveba.it](http://www.amcoveba.it)

**825 MF - 2s**

DATI TECNICI	technical data	données techniques	
technische Daten	datos tecnicos	datos técnicos	
		Unità di misura	
		SI	
		Unit of measurement	
		USA	
		H2B3	H1B3
		H2B3	H1B3
<b>MOMENTO DI SOLLEVAMENTO MAX</b> - Max lifting moment - Moment d'elevation maximum - Max hebemoment - Momentos de elevacion maxima	tm	tm	LbsFt
	21.0	24.6	151900
<b>SBRACCIO ORIZZONTALE</b> - Max horizontal reach - Longueur max du bras horizontal - Max auslandung - Alcance maximo horizontal	m		Ft in
	8.03		26' 4"
<b>ANGOLO ROTAZIONE</b> - Slewing angle - Angle de rotation - Drehwinkel - Angulo de rotacion	400°		
<b>VELOCITA' DI ROTAZIONE</b> - Slewing speed - Vitesse de rotation - Drehgeschwindigkeit - Velocidad de rotacion	400° - 40/50s		
<b>COPPIA DI ROTAZIONE</b> - Slewing torque - Couple de rotation - Drehmoment - Par de rotacion	daNm		LbsFt
	4780		35260
<b>PENDENZA MAX DI LAVORO</b> - Max working heel - Devers max de travail - Max arbeitsneigung - Inclinacion maxima de trabajo	5°(8%)		
<b>PRESSIONE DI ESERCIZIO</b> - Working pressure - Pression d'exercice - Betriebsdruck - Pression de trabajo	bar	bar	psi
	230	290	3340
<b>PORTATA MAX AL DISTRIBUTORE</b> - Max oil flow - Debit max au distributeur - Max pumpeleistung - Alcance max al distribuidor	dm <sup>3</sup> /min		Gal/min
	50		13.2
<b>CAPACITA' SERBATOIO OLIO</b> - Oil tank capacity - Capacité du reservoir - Inhalt des Öltanks - Capacidad deposito aceite	dm <sup>3</sup>		Gal
	160		42.3
<b>PESO GRU</b> - Crane weight - Poids de la grue - Krangewicht - Peso de la grua	kg		Lbs
	2760		6080

**CARATTERISTICHE TECNICHE - TECHNICAL DATA - CARACTERISTIQUES TECHNIQUES**  
**TECHNISCHE MERKMALE - CARACTERISTICAS TECNICAS**

- **Limitatore di momento (CE)** - Load limiting device (CE) - Limiteur de moment (CE) - Momentbegrenzer (CE) - Limitador de momento (CE)
- **Doppio cilindro di rotazione** - Double rotation cylinder - Double cylindre de rotation - Doppeltes Schwenksystem - Doble cilindro de giro
- **Sfili esagonali** - Hexagonal section extensions - Extensions hexagonales - Sechswinklige Auszüge - Brazos exagonales
- **Martinetti sfilo indipendenti** - Independent ext. cylinders - Verins d'extension independants - Unabhängige Auszugszylindere - Cilindros extension independientes
- **Valvole flangiate** - Flanged valves - Soupapes à bride - Ventile mit Flansch - Valvulas flangeadas
- **Kit montaggio (distributore e tubi)** - Assembly kit (main valve, pipes) - Kit de montage (distributeur, tuyaux) - Montagesatz (Steuervenil, Schlauche) - Kit de ensamblaje (distribuidor, latiguillos)
- **Sabbiatura dei principali componenti** - Sandblasting of principal components - Composantes principales sablés - Sandstrahlen der Hauptkomponenten - Arenación de los principales componentes
- **Trattamento e vernice anticorrosione (M)** - Anti-corrosion treatment and paint - Traitement et peinture anti-corrosion - Korrosionsfeste Behandlung und Lackierung - Tratamientos y pintura anticorrosivos
- **Norma di progetto: DIN15018/H1B3 (H2B3 per gru marine)** - Design in accordance with: DIN15018/H1B3 (H2B3 for marine cranes) - Normes de calcul: DIN15018/H1B3 (H2B3 pour grues marines) - Projekt in Entsprechung der Norm: DIN15018/H1B3 (H2B3 für Seekräne) - Norma del proyecto: DIN15018/H1B3 (H2B3 por gruas marinas)

**ACCESSORI - OPTIONS - SUPPLEMENTS - ZUSATZTEILE - OPTIONS**

- **Limitatore di momento** - Load limiting device - Limiteur de moment - Momentbegrenzer - Limitador de momento
- **Verricello** - Winch - Treuil - Winde - Cabrestante
- **Comando a distanza** - Remote control - Commande a distance - Fernsteuerung - Control remoto
- **Prolunghe Manuali** - Manual extensions - Rallonges mécaniques - Mechanische Ausleger - Prolongaciones mecanicas
- **Attivazione elementi supplementari** - Supplementary element activation - Activation éléments supplémentaires - Steuerelemente Einführung - Activación elementos suplementarios

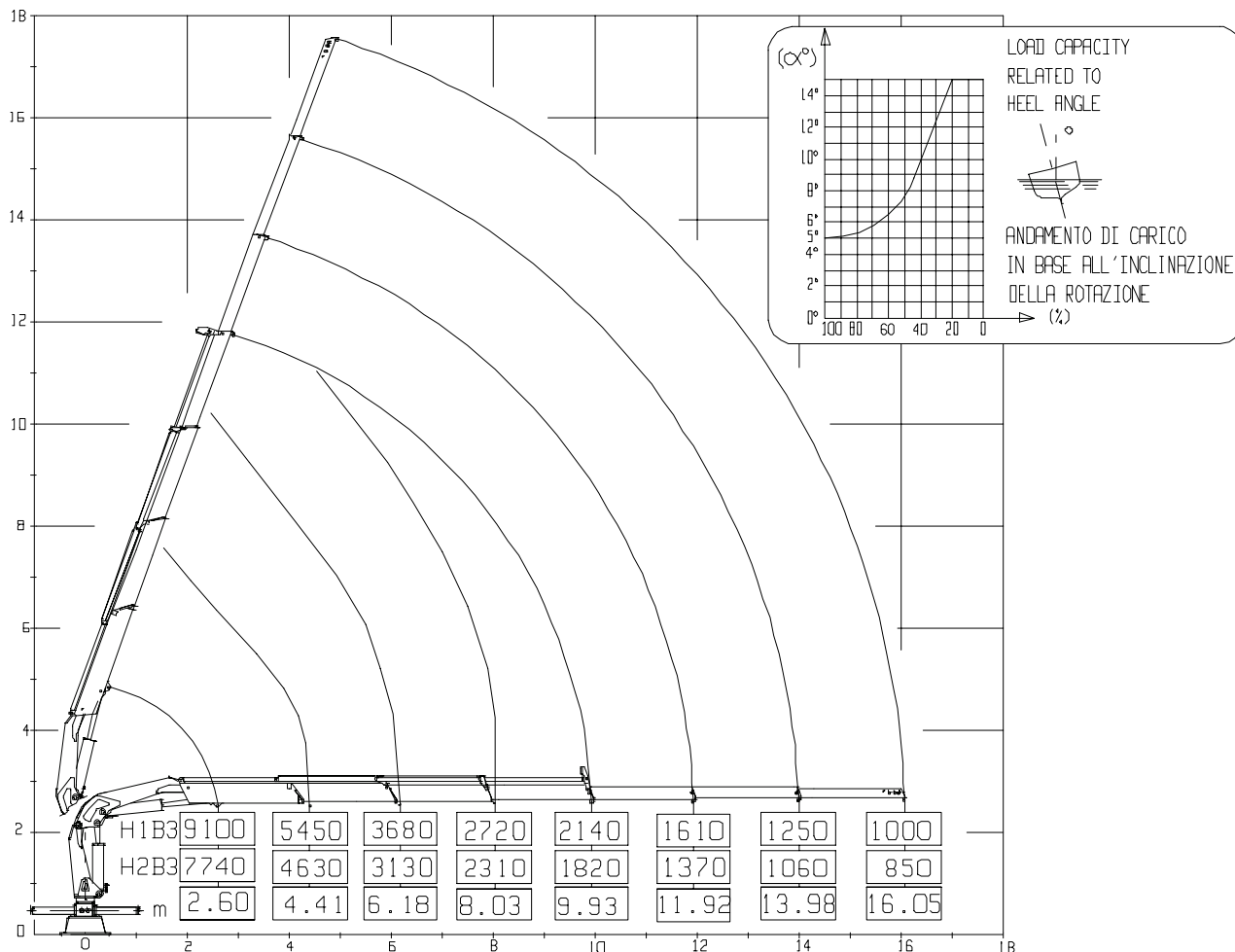
Dati, illustrazioni, descrizioni contenute nel presente fascicolo sono puramente indicativi e non impegnano il costruttore.

Via Einstein, 4 – 42028 POVIGLIO (RE) Italy - tel. (++39) 0522 408011 - fax (++39) 0522 408080  
 e-mail: [commerciale@amcoveba.it](mailto:commerciale@amcoveba.it) - [www.amcoveba.it](http://www.amcoveba.it)



**825 MF - 3s**

**DIAGRAMMA PORTATE    LOADING DIAGRAM**  
**DIAGRAMME DE CAPACITÉ    TRAGLASTDIAGRAM**  
**DIAGRAMA DE CARGAS**

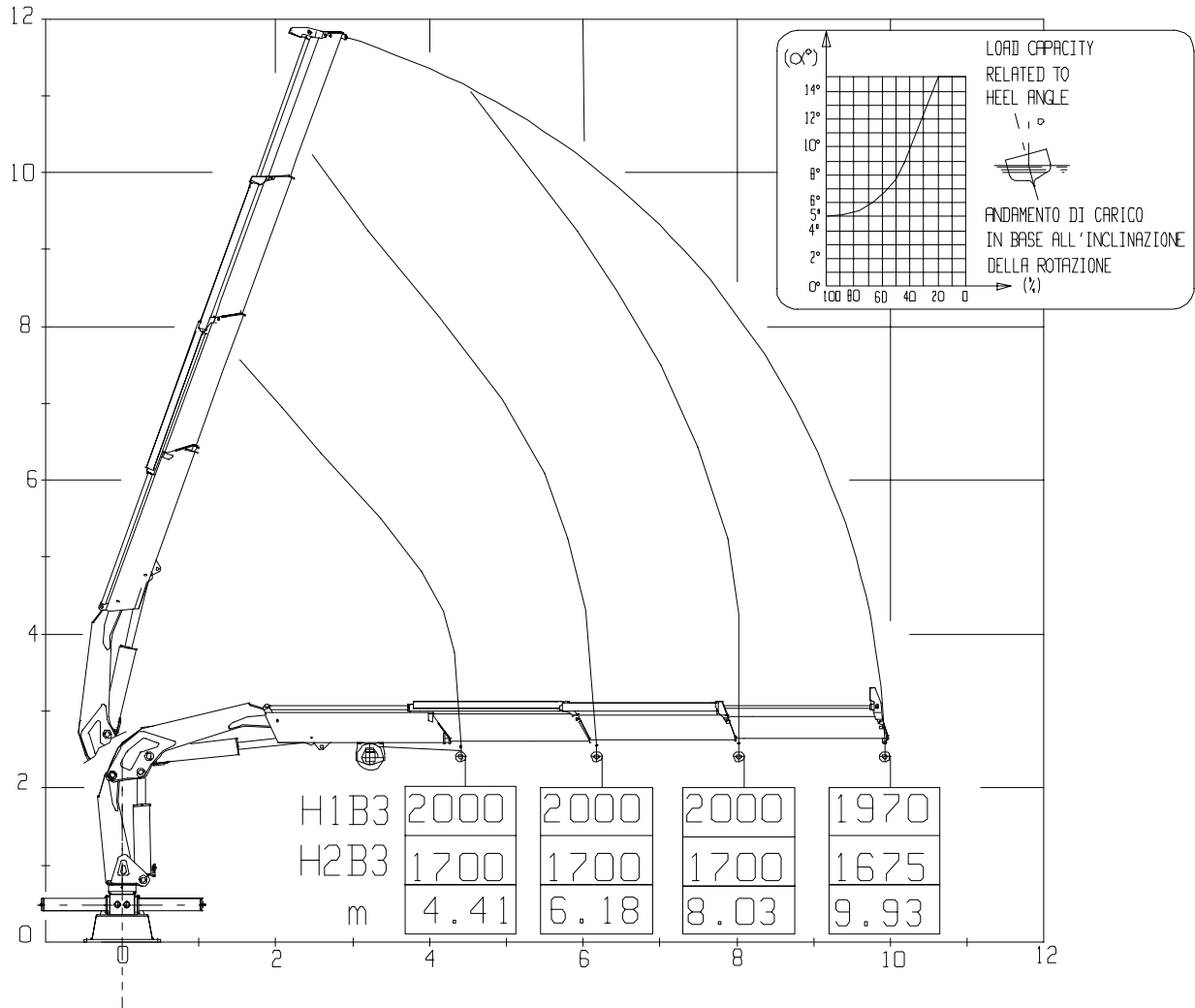


Dati, illustrazioni, descrizioni contenute nel presente fascicolo sono puramente indicativi e non impegnano il costruttore.

Via Einstein, 4 - 42028 POVIGLIO (RE) Italy - tel. (++39) 0522 408011 - fax (++39) 0522 408080  
 e-mail: [commerciale@amcoveba.it](mailto:commerciale@amcoveba.it) - [www.amcoveba.it](http://www.amcoveba.it)

**825 MF - 3s**

**DIAGRAMMA PORTATE    LOADING DIAGRAM**  
**DIAGRAMME DE CAPACITÉ    TRAGLASTDIAGRAM**  
**DIAGRAMA DE CARGAS**



**VERRICELLO MAX TIRO DIRETTO 2000 daN**  
**MAX WINCH DIRECT PULL 2000 daN**

Dati, illustrazioni, descrizioni contenute nel presente fascicolo sono puramente indicativi e non impegnano il costruttore.

Via Einstein, 4 - 42028 POVIGLIO (RE) Italy - tel. (+39) 0522 408011 - fax (+39) 0522 408080  
 e-mail: [commerciale@amcoveba.it](mailto:commerciale@amcoveba.it) - [www.amcoveba.it](http://www.amcoveba.it)

**825 MF - 3s**

DATI TECNICI	technical data	données techniques	
technische Daten	datos tecnicos	datos técnicos	
	Unità di misura <b>SI</b>		Unit of measurement <b>USA</b>
	<b>H2B3</b>	<b>H1B3</b>	<b>H2B3</b> <b>H1B3</b>
<b>MOMENTO DI SOLLEVAMENTO MAX</b> - Max lifting moment - Moment d'elevation maximum - Max hebemoment - Momentos de elevacion maxima	tm 20.4	tm 24.0	LbsFt 147600   173600
<b>SBRACCIO ORIZZONTALE</b> - Max horizontal reach - Longueur max du bras horizontal - Max auslandung - Alcance maximo horizontal	m 9.93		Ft in 32' 7"
<b>ANGOLO ROTAZIONE</b> - Slewing angle - Angle de rotation - Drehwinkel - Angulo de rotacion	400°		
<b>VELOCITA' DI ROTAZIONE</b> - Slewing speed - Vitesse de rotation - Drehgeschwindigkeit - Velocidad de rotacion	400° - 40/50s		
<b>COPPIA DI ROTAZIONE</b> - Slewing torque - Couple de rotation - Drehmoment - Par de rotacion	daNm 4780		LbsFt 35260
<b>PENDENZA MAX DI LAVORO</b> - Max working heel - Devers max de travail - Max arbeitsneigung - Inclinacion maxima de trabajo	5°(8%)		
<b>PRESSIONE DI ESERCIZIO</b> - Working pressure - Pression d'exercice - Betriebsdruck - Pression de trabajo	bar 230	bar 290	psi   psi 3340   4210
<b>PORTATA MAX AL DISTRIBUTORE</b> - Max oil flow - Debit max au distributeur - Max pumpeleistung - Alcance max al distribuidor	dm <sup>3</sup> /min 50		Gal/min 13.2
<b>CAPACITA' SERBATOIO OLIO</b> - Oil tank capacity - Capacité du reservoir - Inhalt des Öltanks - Capacidad deposito aceite	dm <sup>3</sup> 160		Gal 42.3
<b>PESO GRU</b> - Crane weight - Poids de la grue - Krangewicht - Peso de la grua	kg 2900		Lbs 6390

**CARATTERISTICHE TECNICHE - TECHNICAL DATA - CARACTERISTIQUES TECHNIQUES**  
**TECHNISCHE MERKMALE - CARACTERISTICAS TECNICAS**

- **Limitatore di momento (CE)** - Load limiting device (CE) - Limiteur de moment (CE) - Momentbegrenzer (CE) - Limitador de momento (CE)
- **Doppio cilindro di rotazione** - Double rotation cylinder - Double cylindre de rotation - Doppeltes Schwenksystem - Doble cilindro de giro
- **Sfili esagonali** - Hexagonal section extensions - Extensions hexagonales - Sechswinklige Auszüge - Brazos exagonales
- **Martinetti sfilo indipendenti** - Independent ext. cylinders - Verins d'extension independants - Unabhängige Auszugszylindere - Cilindros extension independientes
- **Valvole flangiate** - Flanged valves - Soupapes à bride - Ventile mit Flansch - Valvulas flangeadas
- **Kit montaggio (distributore e tubi)** - Assembly kit (main valve, pipes) - Kit de montage (distributeur, tuyaux) - Montagesatz (Steuervenil, Schlauche) - Kit de ensamblaje (distribuidor, latiguillos)
- **Sabbiatura dei principali componenti** - Sandblasting of principal components - Composantes principales sablés - Sandstrahlen der Hauptkomponenten - Arenación de los principales componentes
- **Trattamento e vernice anticorrosione (M)** - Anti-corrosion treatment and paint - Traitement et peinture anti-corrosion - Korrosionsfeste Behandlung und Lackierung - Tratamientos y pintura anticorrosivos
- **Norma di progetto: DIN15018/H1B3 (H2B3 per gru marine)** - Design in accordance with: DIN15018/H1B3 (H2B3 for marine cranes) - Normes de calcul: DIN15018/H1B3 (H2B3 pour grues marines) - Projekt in Entsprechung der Norm: DIN15018/H1B3 (H2B3 für Seekräne) - Norma del proyecto: DIN15018/H1B3 (H2B3 por gruas marinas)

**ACCESSORI - OPTIONS - SUPPLEMENTS - ZUSATZTEILE - OPTIONS**

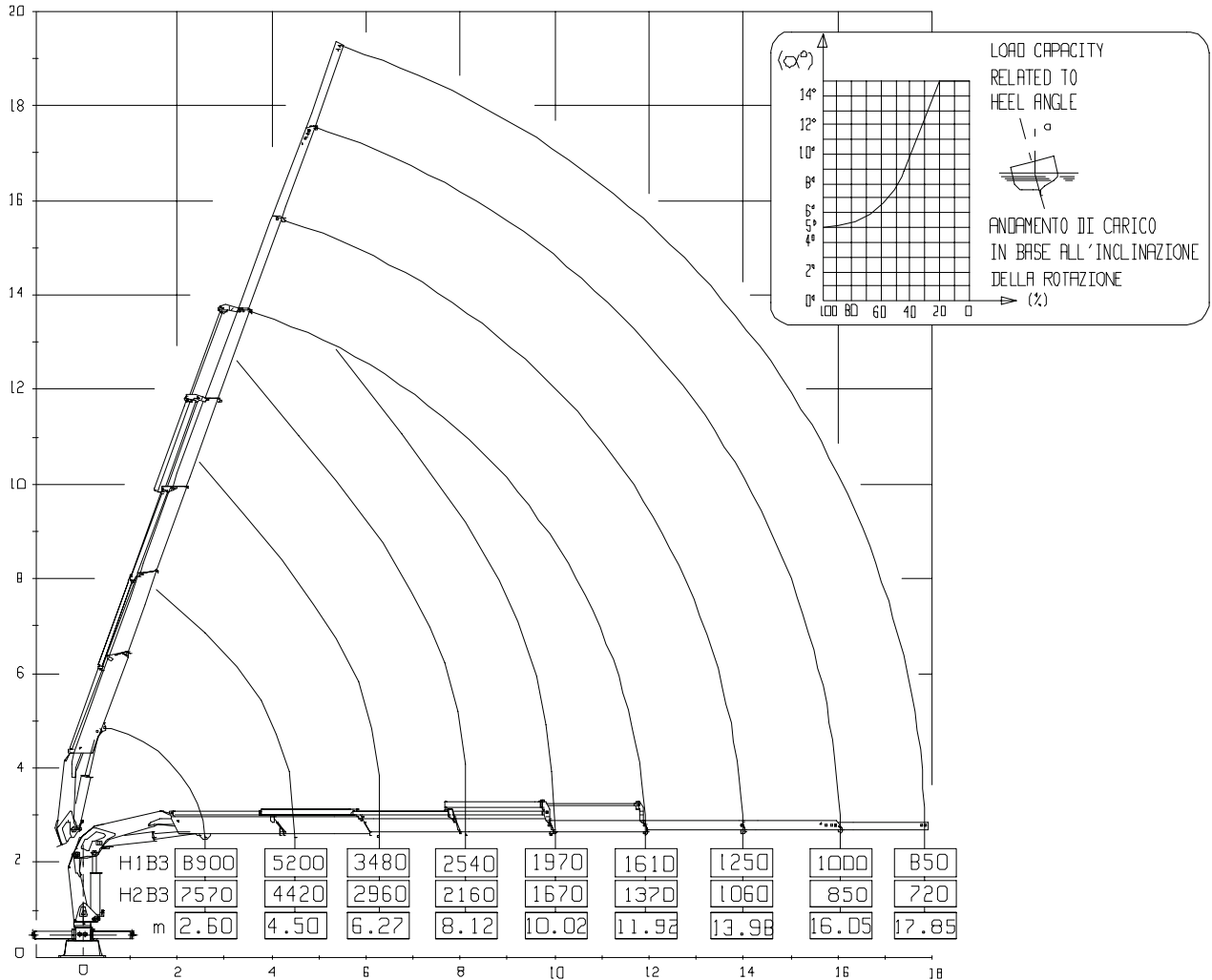
- **Limitatore di momento** - Load limiting device - Limiteur de moment - Momentbegrenzer - Limitador de momento
- **Verricello** - Winch - Treuil - Winde - Cabrestante
- **Comando a distanza** - Remote control - Commande a distance - Fernsteuerung - Control remoto
- **Prolunghe Manuali** - Manual extensions - Rallonges mécaniques - Mechanische Ausleger - Prolongaciones mecanicas
- **Attivazione elementi supplementari** - Supplementary element activation - Activation éléments supplémentaires - Steuerelemente Einführung - Activación elementos suplementarios

Dati, illustrazioni, descrizioni contenute nel presente fascicolo sono puramente indicativi e non impegnano il costruttore.

Via Einstein, 4 – 42028 POVIGLIO (RE) Italy - tel. (++39) 0522 408011 - fax (++39) 0522 408080  
 e-mail: [commerciale@amcoveba.it](mailto:commerciale@amcoveba.it) - [www.amcoveba.it](http://www.amcoveba.it)

**825 MF - 4s**

**DIAGRAMMA PORTATE    LOADING DIAGRAM**  
**DIAGRAMME DE CAPACITÉ    TRAGLASTDIAGRAM**  
**DIAGRAMA DE CARGAS**

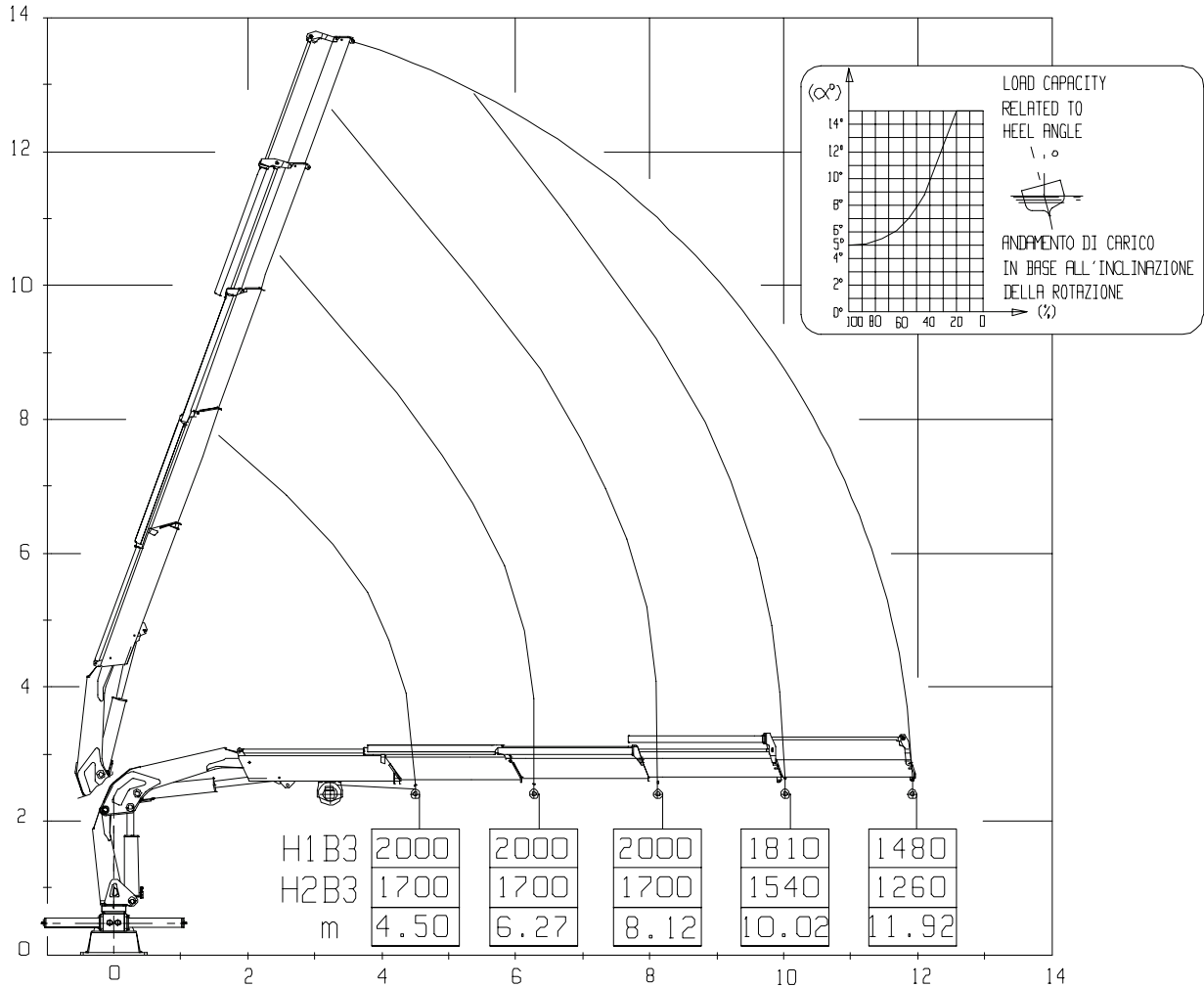


Dati, illustrazioni, descrizioni contenute nel presente fascicolo sono puramente indicativi e non impegnano il costruttore.

Via Einstein, 4 – 42028 POVIGLIO (RE) Italy - tel. (++39) 0522 408011 - fax (++39) 0522 408080  
 e-mail: [commerciale@amcoveba.it](mailto:commerciale@amcoveba.it) - [www.amcoveba.it](http://www.amcoveba.it)

**825 MF - 4s**

**DIAGRAMMA PORTATE    LOADING DIAGRAM**  
**DIAGRAMME DE CAPACITÉ    TRAGLASTDIAGRAM**  
**DIAGRAMA DE CARGAS**



**VERRICELLO MAX TIRO DIRETTO 2000 daN**  
**MAX WINCH DIRECT PULL 2000 daN**

Dati, illustrazioni, descrizioni contenute nel presente fascicolo sono puramente indicativi e non impegnano il costruttore.

Via Einstein, 4 - 42028 POVIGLIO (RE) Italy - tel. (+39) 0522 408011 - fax (+39) 0522 408080  
 e-mail: [commerciale@amcoveba.it](mailto:commerciale@amcoveba.it) - [www.amcoveba.it](http://www.amcoveba.it)

**825 MF - 4s**

DATI TECNICI	technical data	données techniques	
technische Daten	datos tecnicos	dados técnicos	
	Unità di misura <b>SI</b>		Unit of measurement <b>USA</b>
	<b>H2B3</b>	<b>H1B3</b>	<b>H2B3</b> <b>H1B3</b>
<b>MOMENTO DI SOLLEVAMENTO MAX</b> - Max lifting moment - Moment d'elevation maximum - Max hebemoment - Momentos de elevacion maxima	tm 19.9	tm 23.4	LbsFt 143900   169300
<b>SBRACCIO ORIZZONTALE</b> - Max horizontal reach - Longueur max du bras horizontal - Max auslandung - Alcance maximo horizontal	m 11.92		Ft in 39' 1"
<b>ANGOLO ROTAZIONE</b> - Slewing angle - Angle de rotation - Drehwinkel - Angulo de rotacion	400°		
<b>VELOCITA' DI ROTAZIONE</b> - Slewing speed - Vitesse de rotation - Drehgeschwindigkeit - Velocidad de rotacion	400° - 40/50s		
<b>COPPIA DI ROTAZIONE</b> - Slewing torque - Couple de rotation - Drehmoment - Par de rotacion	daNm 4780		LbsFt 35260
<b>PENDENZA MAX DI LAVORO</b> - Max working heel - Devers max de travail - Max arbeitsneigung - Inclinacion maxima de trabajo	5°(8%)		
<b>PRESSIONE DI ESERCIZIO</b> - Working pressure - Pression d'exercice - Betriebsdruck - Pression de trabajo	bar 230	bar 290	psi   psi 3340   4210
<b>PORTATA MAX AL DISTRIBUTORE</b> - Max oil flow - Debit max au distributeur - Max pumpenleistung - Alcance max al distribuidor	dm <sup>3</sup> /min 50		Gal/min 13.2
<b>CAPACITA' SERBATOIO OLIO</b> - Oil tank capacity - Capacité du reservoir - Inhalt des Öltanks - Capacidad deposito aceite	dm <sup>3</sup> 160		Gal 42.3
<b>PESO GRU</b> - Crane weight - Poids de la grue - Krangewicht - Peso de la grua	kg 3060		Lbs 6750

**CARATTERISTICHE TECNICHE - TECHNICAL DATA - CARACTERISTIQUES TECHNIQUES**  
**TECHNISCHE MERKMALE - CARACTERISTICAS TECNICAS**

- **Limitatore di momento (CE)** - Load limiting device (CE) - Limiteur de moment (CE) - Momentbegrenzer (CE) - Limitador de momento (CE)
- **Doppio cilindro di rotazione** - Double rotation cylinder - Double cylindre de rotation - Doppeltes Schwenksystem - Doble cilindro de giro
- **Sfili esagonali** - Hexagonal section extensions - Extensions hexagonales - Sechswinklge Auszüge - Brazos exagonales
- **Martinetti sfilo indipendenti** - Independent ext. cylinders - Verins d'extension independants - Unabhängige Auszugszylindere - Cilindros extension independientes
- **Valvole flangiate** - Flanged valves - Soupapes à bride - Ventile mit Flansch - Valvulas flangeadas
- **Kit montaggio (distributore e tubi)** - Assembly kit (main valve, pipes) - Kit de montage (distributeur, tuyaux) - Montagesatz (Steuervenil, Schlauche) - Kit de ensamblaje (distribuidor, latiguillos)
- **Sabbiatura dei principali componenti** - Sandblasting of principal components - Composantes principales sablés - Sandstrahlen der Hauptkomponenten - Arenación de los principales componentes
- **Trattamento e vernice anticorrosione (M)** - Anti-corrosion treatment and paint - Traitement et peinture anti-corrosion - Korrosionsfeste Behandlung und Lackierung - Tratamientos y pintura anticorrosivos
- **Norma di progetto: DIN15018/H1B3 (H2B3 per gru marine)** - Design in accordance with: DIN15018/H1B3 (H2B3 for marine cranes) - Normes de calcul: DIN15018/H1B3 (H2B3 pour grues marines) - Projekt in Entsprechung der Norm: DIN15018/H1B3 (H2B3 für Seekräne) - Norma del proyecto: DIN15018/H1B3 (H2B3 por gruas marinas)

**ACCESSORI - OPTIONS - SUPPLEMENTS - ZUSATZTEILE - OPTIONS**

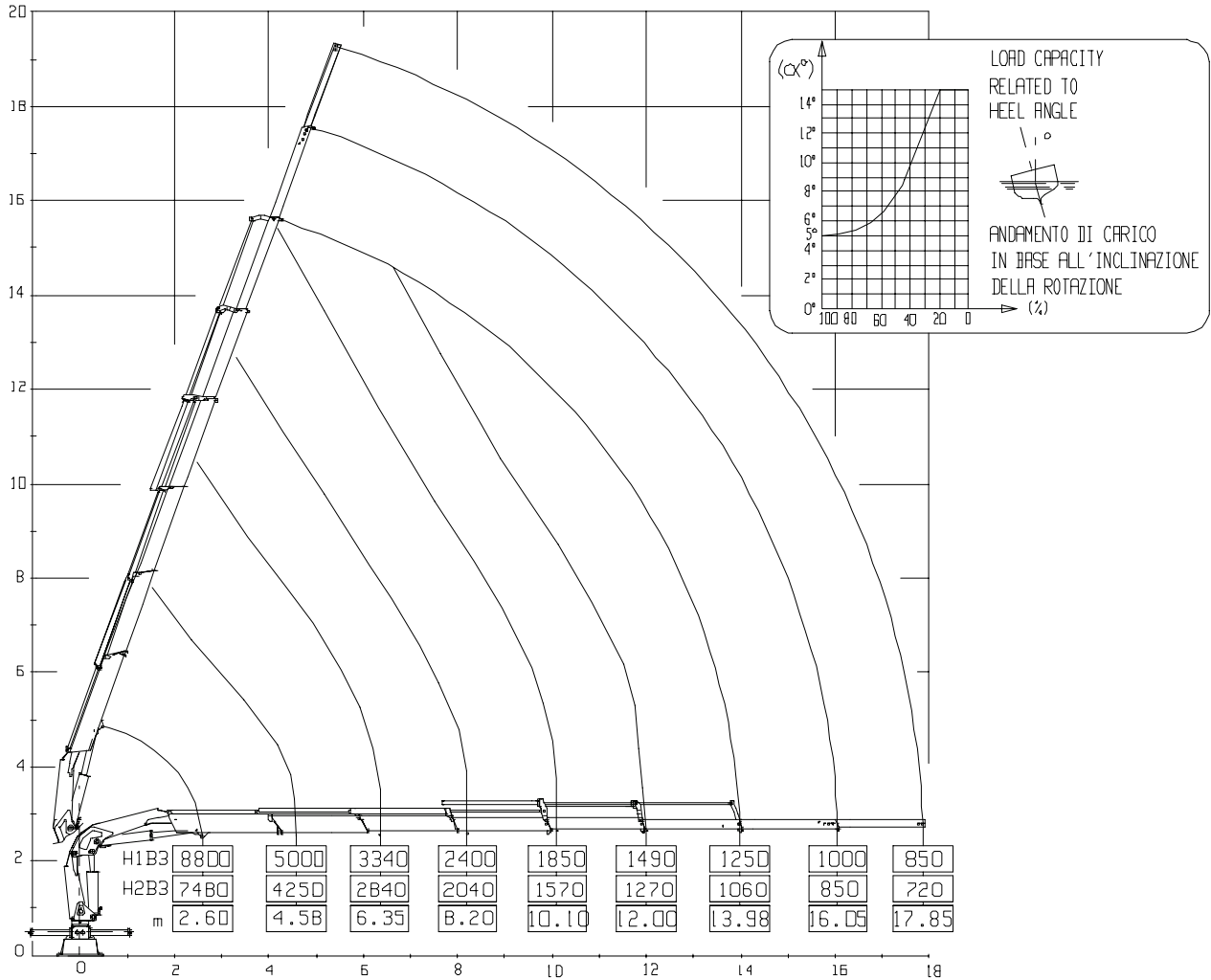
- **Limitatore di momento** - Load limiting device - Limiteur de moment - Momentbegrenzer - Limitador de momento
- **Verricello** - Winch - Treuil - Winde - Cabrestante
- **Comando a distanza** - Remote control - Commande a distance - Fernsteuerung - Control remoto
- **Prolunghe Manuali** - Manual extensions - Rallonges mécaniques - Mechanische Ausleger - Prolongaciones mecanicas
- **Attivazione elementi supplementari** - Supplementary element activation - Activation éléments supplémentaires - Steuerelemente Einführung - Activación elementos suplementarios

Dati, illustrazioni, descrizioni contenute nel presente fascicolo sono puramente indicativi e non impegnano il costruttore.

Via Einstein, 4 – 42028 POVIGLIO (RE) Italy - tel. (++39) 0522 408011 - fax (++39) 0522 408080  
e-mail: [commerciale@amcoveba.it](mailto:commerciale@amcoveba.it) - [www.amcoveba.it](http://www.amcoveba.it)

**825 MF - 5s**

**DIAGRAMMA PORTATE    LOADING DIAGRAM**  
**DIAGRAMME DE CAPACITÉ    TRAGLASTDIAGRAM**  
**DIAGRAMA DE CARGAS**



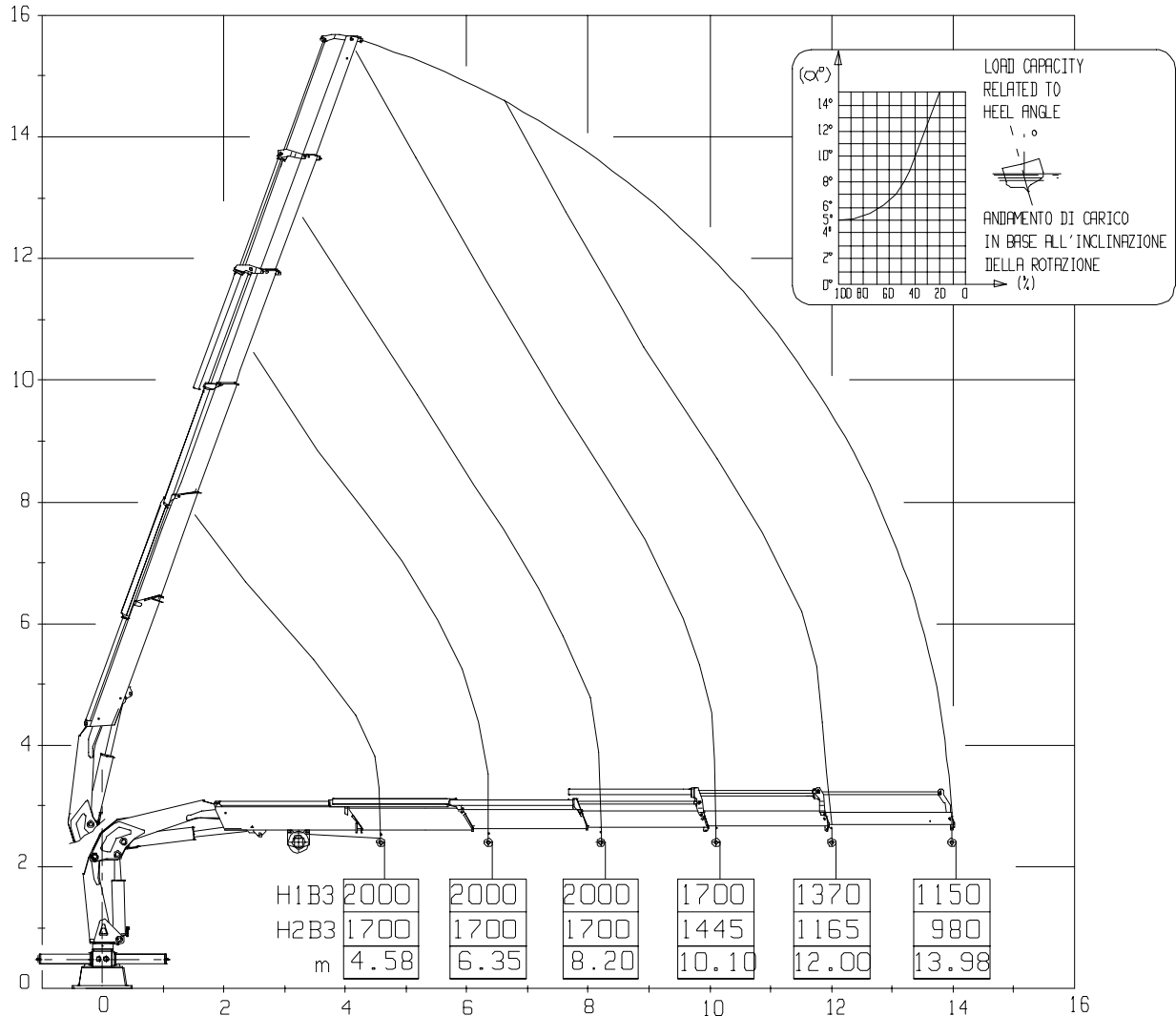
Dati, illustrazioni, descrizioni contenute nel presente fascicolo sono puramente indicativi e non impegnano il costruttore.

Via Einstein, 4 - 42028 POVIGLIO (RE) Italy - tel. (+39) 0522 408011 - fax (+39) 0522 408080

e-mail: [commerciale@amcoveba.it](mailto:commerciale@amcoveba.it) - [www.amcoveba.it](http://www.amcoveba.it)

**825 MF - 5s**

**DIAGRAMMA PORTATE    LOADING DIAGRAM**  
**DIAGRAMME DE CAPACITÉ    TRAGLASTDIAGRAM**  
**DIAGRAMA DE CARGAS**



**VERRICELLO MAX TIRO DIRETTO 2000 daN**  
**MAX WINCH DIRECT PULL 2000 daN**

Dati, illustrazioni, descrizioni contenute nel presente fascicolo sono puramente indicativi e non impegnano il costruttore.

Via Einstein, 4 – 42028 POVIGLIO (RE) Italy - tel. (+39) 0522 408011 - fax (+39) 0522 408080  
 e-mail: [commerciale@amcoveba.it](mailto:commerciale@amcoveba.it) - [www.amcoveba.it](http://www.amcoveba.it)



**825 MF - 5s**

DATI TECNICI	technical data	données techniques	
technische Daten	datos tecnicos	datos técnicos	
	Unità di misura <b>SI</b>		Unit of measurement <b>USA</b>
	<b>H2B3</b>	<b>H1B3</b>	<b>H2B3</b> <b>H1B3</b>
<b>MOMENTO DI SOLLEVAMENTO MAX</b> - Max lifting moment - Moment d'elevation maximum - Max hebemoment - Momentos de elevacion maxima	tm 19.5	tm 23.0	LbsFt 141000   LbsFt 166400
<b>SBRACCIO ORIZZONTALE</b> - Max horizontal reach - Longueur max du bras horizontal - Max auslandung - Alcance maximo horizontal	m 13.98		Ft in 45' 10"
<b>ANGOLO ROTAZIONE</b> - Slewing angle - Angle de rotation - Drehwinkel - Angulo de rotacion	400°		
<b>VELOCITA' DI ROTAZIONE</b> - Slewing speed - Vitesse de rotation - Drehgeschwindigkeit - Velocidad de rotacion	400° - 40/50s		
<b>COPPIA DI ROTAZIONE</b> - Slewing torque - Couple de rotation - Drehmoment - Par de rotacion	daNm 4780		LbsFt 35260
<b>PENDENZA MAX DI LAVORO</b> - Max working heel - Devers max de travail - Max arbeitsneigung - Inclinacion maxima de trabajo	5°(8%)		
<b>PRESSIONE DI ESERCIZIO</b> - Working pressure - Pression d'exercice - Betriebsdruck - Pression de trabajo	bar 230	bar 290	psi 3340   psi 4210
<b>PORTATA MAX AL DISTRIBUTORE</b> - Max oil flow - Debit max au distributeur - Max pumpeleistung - Alcance max al distribuidor	dm <sup>3</sup> /min 50		Gal/min 13.2
<b>CAPACITA' SERBATOIO OLIO</b> - Oil tank capacity - Capacité du reservoir - Inhalt des Öltanks - Capacidad deposito aceite	dm <sup>3</sup> 160		Gal 42.3
<b>PESO GRU</b> - Crane weight - Poids de la grue - Krangewicht - Peso de la grua	kg 3200		Lbs 7050

**CARATTERISTICHE TECNICHE - TECHNICAL DATA - CARACTERISTIQUES TECHNIQUES**  
**TECHNISCHE MERKMALE - CARACTERISTICAS TECNICAS**

- **Limitatore di momento (CE)** - Load limiting device (CE) - Limiteur de moment (CE) - Momentbegrenzer (CE) - Limitador de momento (CE)
- **Doppio cilindro di rotazione** - Double rotation cylinder - Double cylindre de rotation - Doppeltes Schwenksystem - Doble cilindro de giro
- **Sfili esagonali** - Hexagonal section extensions - Extensions hexagonales - Sechswinklige Auszüge - Brazos exagonales
- **Martinetti sfilo indipendenti** - Independent ext. cylinders - Verins d'extension independants - Unabhängige Auszugszylindere - Cilindros extension independientes
- **Valvole flangiate** - Flanged valves - Soupapes à bride - Ventile mit Flansch - Valvulas flangeadas
- **Kit montaggio (distributore e tubi)** - Assembly kit (main valve, pipes) - Kit de montage (distributeur, tuyaux) - Montagesatz (Steuervenil, Schlauche) - Kit de ensamblaje (distribuidor, latiguillos)
- **Sabbiatura dei principali componenti** - Sandblasting of principal components - Composantes principales sablés - Sandstrahlen der Hauptkomponenten - Arenación de los principales componentes
- **Trattamento e vernice anticorrosione (M)** - Anti-corrosion treatment and paint - Traitement et peinture anti-corrosion - Korrosionsfeste Behandlung und Lackierung - Tratamientos y pintura anticorrosivos
- **Norma di progetto: DIN15018/H1B3 (H2B3 per gru marine)** - Design in accordance with: DIN15018/H1B3 (H2B3 for marine cranes) - Normes de calcul: DIN15018/H1B3 (H2B3 pour grues marines) - Projekt in Entsprechung der Norm: DIN15018/H1B3 (H2B3 für Seekräne) - Norma del proyecto: DIN15018/H1B3 (H2B3 por gruas marinas)

**ACCESSORI - OPTIONS - SUPPLEMENTS - ZUSATZTEILE - OPTIONS**

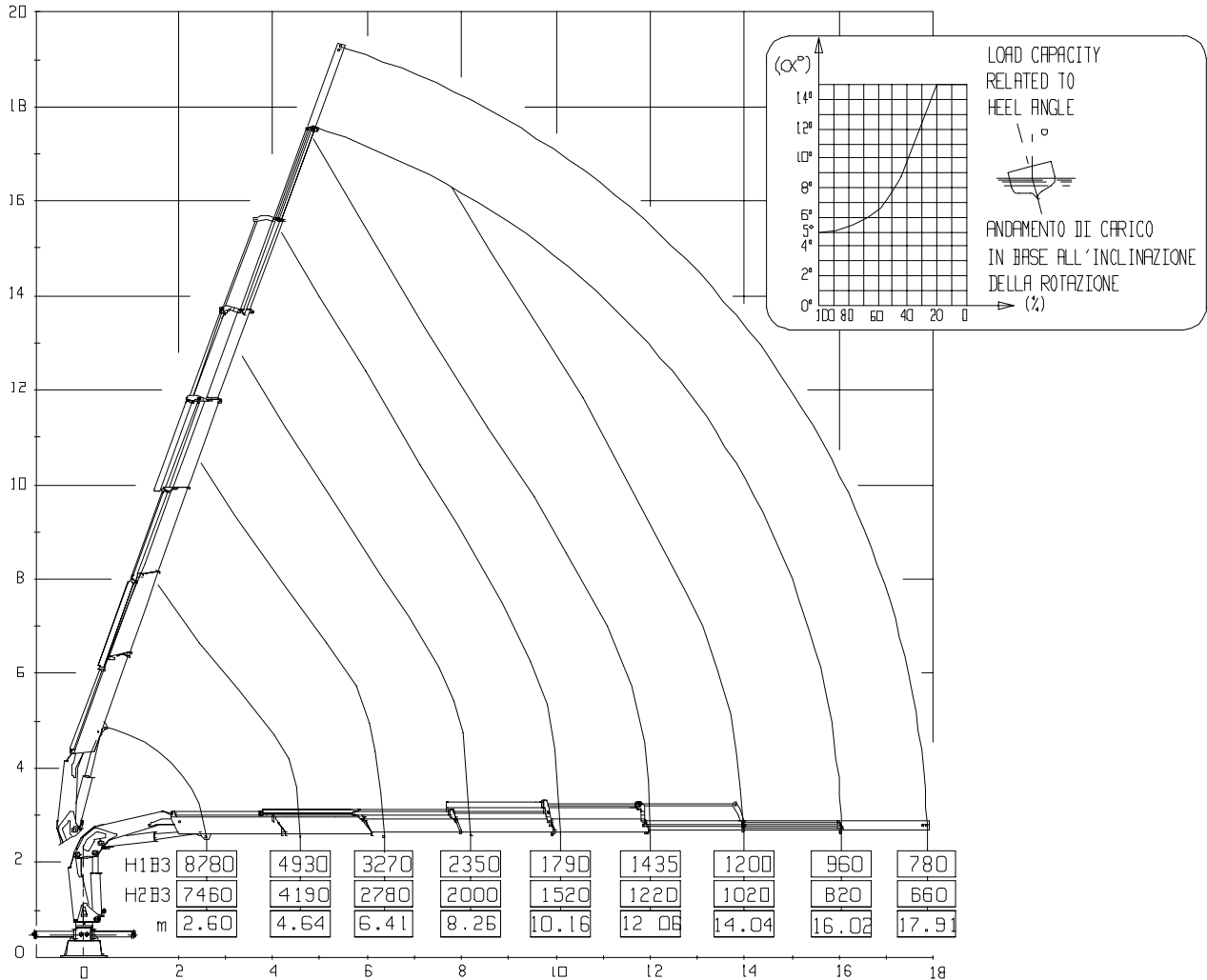
- **Limitatore di momento** - Load limiting device - Limiteur de moment - Momentbegrenzer - Limitador de momento
- **Verricello** - Winch - Treuil - Winde - Cabrestante
- **Comando a distanza** - Remote control - Commande a distance - Fernsteuerung - Control remoto
- **Prolunghe Manuali** - Manual extensions - Rallonges mécaniques - Mechanische Ausleger - Prolongaciones mecanicas
- **Attivazione elementi supplementari** - Supplementary element activation - Activation éléments supplémentaires - Steuerelemente Einführung - Activación elementos suplementarios

Dati, illustrazioni, descrizioni contenute nel presente fascicolo sono puramente indicativi e non impegnano il costruttore.

Via Einstein, 4 – 42028 POVIGLIO (RE) Italy - tel. (++39) 0522 408011 - fax (++39) 0522 408080  
 e-mail: [commerciale@amcoveba.it](mailto:commerciale@amcoveba.it) - [www.amcoveba.it](http://www.amcoveba.it)

**825 MF - 6s**

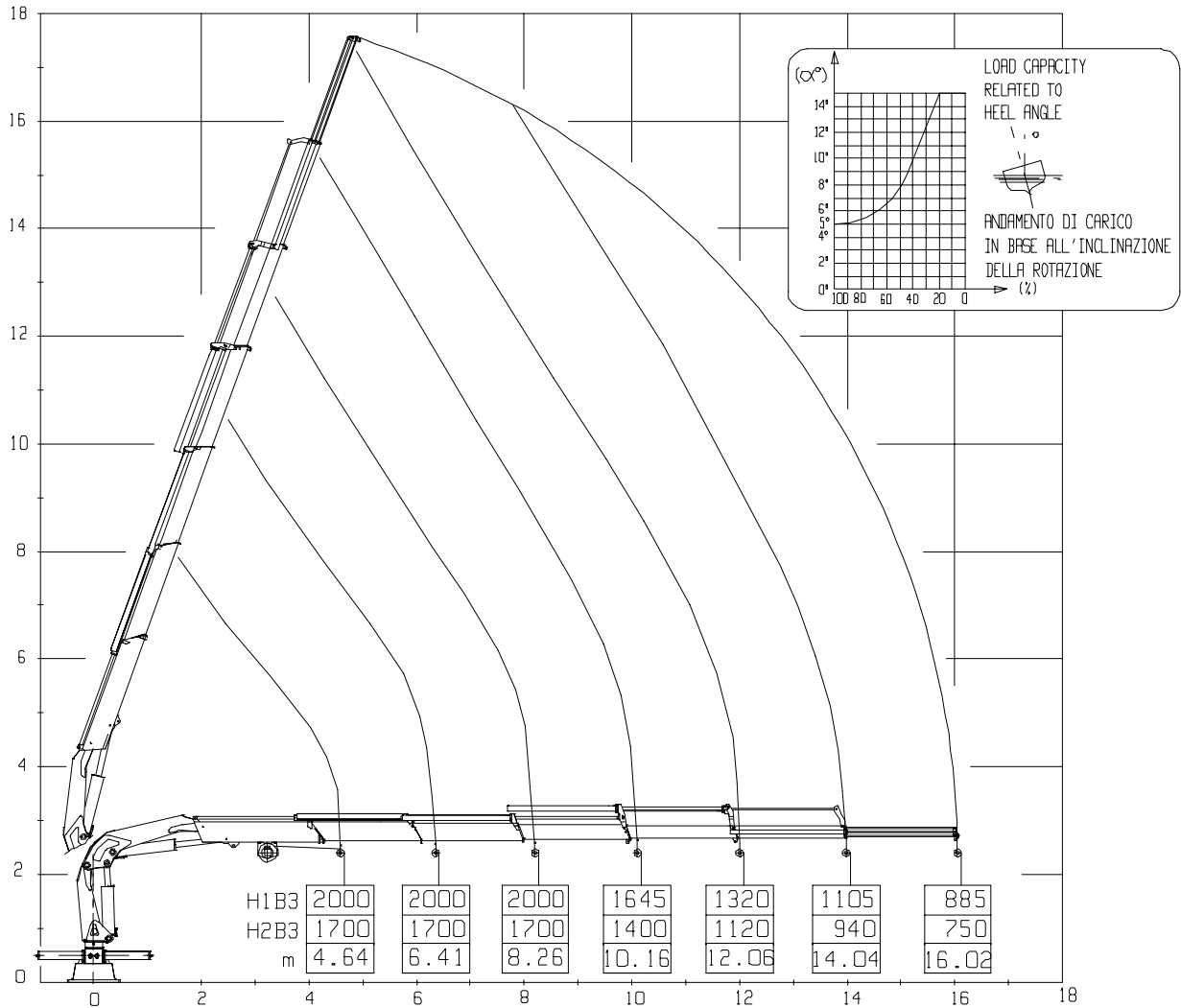
**DIAGRAMMA PORTATE    LOADING DIAGRAM**  
**DIAGRAMME DE CAPACITÉ    TRAGLASTDIAGRAM**  
**DIAGRAMA DE CARGAS**



Dati, illustrazioni, descrizioni contenute nel presente fascicolo sono puramente indicativi e non impegnano il costruttore.

**825 MF - 6s**

**DIAGRAMMA PORTATE    LOADING DIAGRAM**  
**DIAGRAMME DE CAPACITÉ    TRAGLASTDIAGRAM**  
**DIAGRAMA DE CARGAS**



**VERRICELLO MAX TIRO DIRETTO 2000 daN**  
**MAX WINCH DIRECT PULL 2000 daN**

Dati, illustrazioni, descrizioni contenute nel presente fascicolo sono puramente indicativi e non impegnano il costruttore.

Via Einstein, 4 - 42028 POVIGLIO (RE) Italy - tel. (++39) 0522 408011 - fax (++39) 0522 408080  
 e-mail: [commerciale@amcoveba.it](mailto:commerciale@amcoveba.it) - [www.amcoveba.it](http://www.amcoveba.it)

**825 MF - 6s**

DATI TECNICI	technical data	données techniques	
technische Daten	datos tecnicos	datos técnicos	
	Unità di misura <b>SI</b>		Unit of measurement <b>USA</b>
	<b>H2B3</b>	<b>H1B3</b>	<b>H2B3</b> <b>H1B3</b>
<b>MOMENTO DI SOLLEVAMENTO MAX</b> - Max lifting moment - Moment d'elevation maximum - Max hebemoment - Momentos de elevacion maxima	tm 19.4	tm 22.8	LbsFt 140300   164900
<b>SBRACCIO ORIZZONTALE</b> - Max horizontal reach - Longueur max du bras horizontal - Max auslandung - Alcance maximo horizontal	m 16.02		Ft in 52' 7"
<b>ANGOLO ROTAZIONE</b> - Slewing angle - Angle de rotation - Drehwinkel - Angulo de rotacion	400°		
<b>VELOCITA' DI ROTAZIONE</b> - Slewing speed - Vitesse de rotation - Drehgeschwindigkeit - Velocidad de rotacion	400° - 40/50s		
<b>COPPIA DI ROTAZIONE</b> - Slewing torque - Couple de rotation - Drehmoment - Par de rotacion	daNm 4780		LbsFt 35260
<b>PENDENZA MAX DI LAVORO</b> - Max working heel - Devers max de travail - Max arbeitsneigung - Inclinacion maxima de trabajo	5°(8%)		
<b>PRESSIONE DI ESERCIZIO</b> - Working pressure - Pression d'exercice - Betriebsdruck - Pression de trabajo	bar 230	bar 290	psi   psi 3340   4210
<b>PORTATA MAX AL DISTRIBUTORE</b> - Max oil flow - Debit max au distributeur - Max pumpenleistung - Alcance max al distribuidor	dm <sup>3</sup> /min 50		Gal/min 13.2
<b>CAPACITA' SERBATOIO OLIO</b> - Oil tank capacity - Capacité du reservoir - Inhalt des Öltanks - Capacidad deposito aceite	dm <sup>3</sup> 160		Gal 42.3
<b>PESO GRU</b> - Crane weight - Poids de la grue - Krangewicht - Peso de la grua	kg 3295		Lbs 7260

**CARATTERISTICHE TECNICHE - TECHNICAL DATA - CARACTERISTIQUES TECHNIQUES**  
**TECHNISCHE MERKMALE - CARACTERISTICAS TECNICAS**

- **Limitatore di momento (CE)** - Load limiting device (CE) - Limiteur de moment (CE) - Momentbegrenzer (CE) - Limitador de momento (CE)
- **Doppio cilindro di rotazione** - Double rotation cylinder - Double cylindre de rotation - Doppeltes Schwenksystem - Doble cilindro de giro
- **Sfili esagonali** - Hexagonal section extensions - Extensions hexagonales - Sechswinklige Auszüge - Brazos exagonales
- **Martinetti sfilo indipendenti** - Independent ext. cylinders - Verins d'extension independants - Unabhängige Auszugszylindere - Cilindros extension independientes
- **Valvole flangiate** - Flanged valves - Soupapes à bride - Ventile mit Flansch - Valvulas flangeadas
- **Kit montaggio (distributore e tubi)** - Assembly kit (main valve, pipes) - Kit de montage (distributeur, tuyaux) - Montagesatz (Steuervenil, Schlauche) - Kit de ensamblaje (distribuidor, latiguillos)
- **Sabbiatura dei principali componenti** - Sandblasting of principal components - Composantes principales sablés - Sandstrahlen der Hauptkomponenten - Arenación de los principales componentes
- **Trattamento e vernice anticorrosione (M)** - Anti-corrosion treatment and paint - Traitement et peinture anti-corrosion - Korrosionsfeste Behandlung und Lackierung - Tratamientos y pintura anticorrosivos
- **Norma di progetto: DIN15018/H1B3 (H2B3 per gru marine)** - Design in accordance with: DIN15018/H1B3 (H2B3 for marine cranes) - Normes de calcul: DIN15018/H1B3 (H2B3 pour grues marines) - Projekt in Entsprechung der Norm: DIN15018/H1B3 (H2B3 für Seekräne) - Norma del proyecto: DIN15018/H1B3 (H2B3 por gruas marinas)

**ACCESSORI - OPTIONS - SUPPLEMENTS - ZUSATZTEILE - OPTIONS**

- **Limitatore di momento** - Load limiting device - Limiteur de moment - Momentbegrenzer - Limitador de momento
- **Verricello** - Winch - Treuil - Winde - Cabrestante
- **Comando a distanza** - Remote control - Commande a distance - Fernsteuerung - Control remoto
- **Prolunghe Manuali** - Manual extensions - Rallonges mécaniques - Mechanische Ausleger - Prolongaciones mecanicas

Dati, illustrazioni, descrizioni contenute nel presente fascicolo sono puramente indicativi e non impegnano il costruttore.

Via Einstein, 4 – 42028 POVIGLIO (RE) Italy - tel. (++39) 0522 408011 - fax (++39) 0522 408080  
e-mail: [commerciale@amcoveba.it](mailto:commerciale@amcoveba.it) - [www.amcoveba.it](http://www.amcoveba.it)