

Versioni :

828 MF - 1s

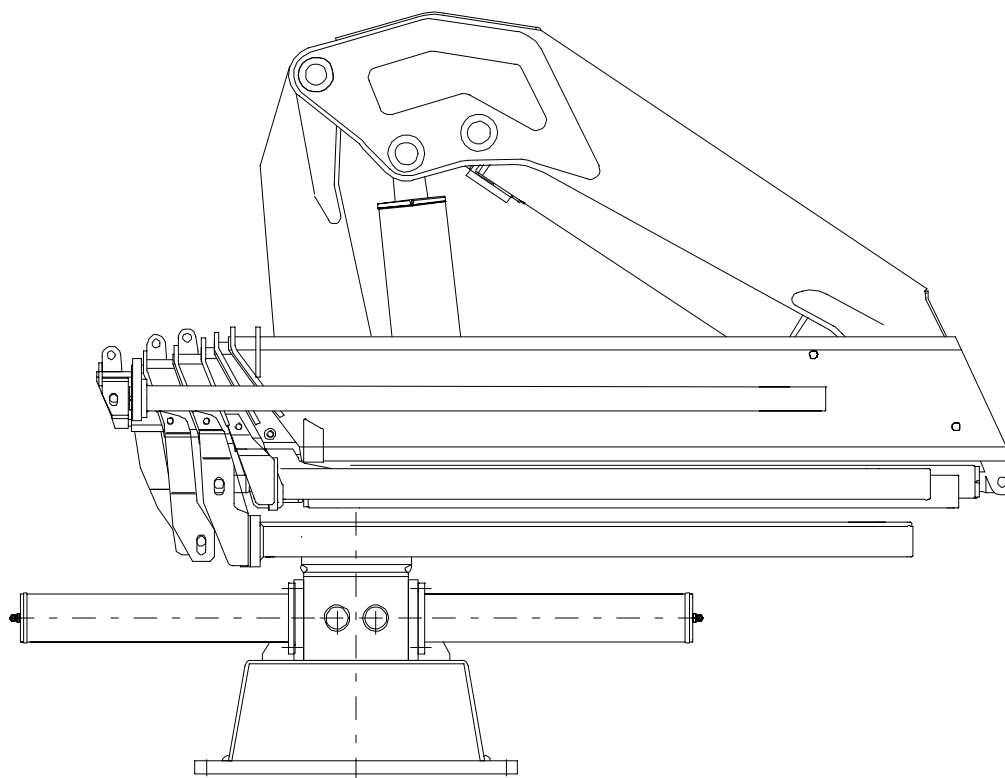
828 MF - 2s

828 MF - 3s

828 MF - 4s

828 MF - 5s

828 MF - 6s



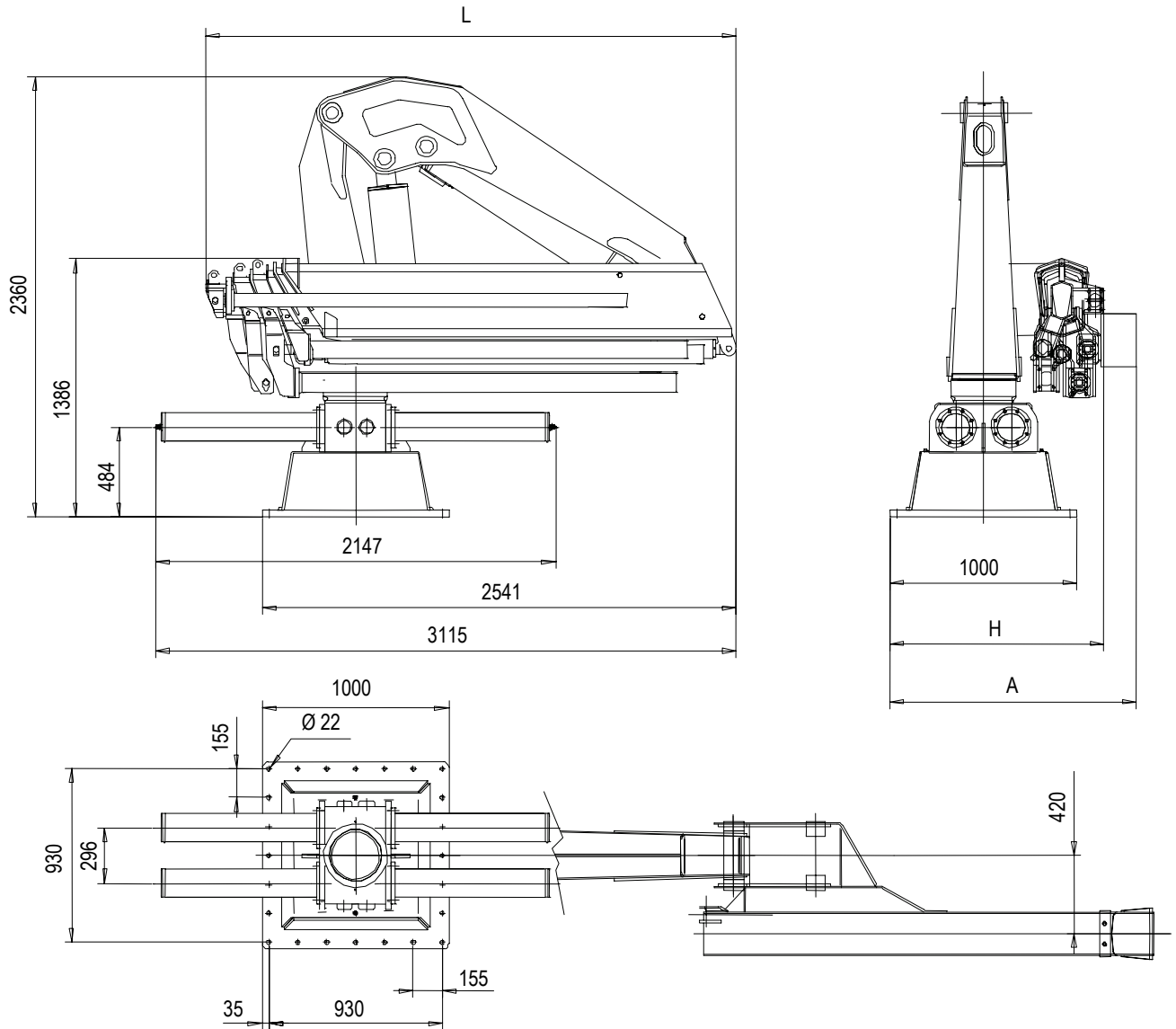
REV. 09/2007

Dati, illustrazioni, descrizioni contenute nel presente fascicolo sono puramente indicativi e non impegnano il costruttore.

Via Einstein, 4 - 42028 POVIGLIO (RE) Italy - tel. (+39) 0522 408011 - fax (+39) 0522 408080
e-mail: commerciale@amcoveba.it - www.amcoveba.it

828 MF

DIMENSIONI D'INGOMBRO **OVERALL DIMENSIONS**
COTE D'ENGOMBREMENT **AUSSENMASSE**
DIMENSIONES MAXIMAS



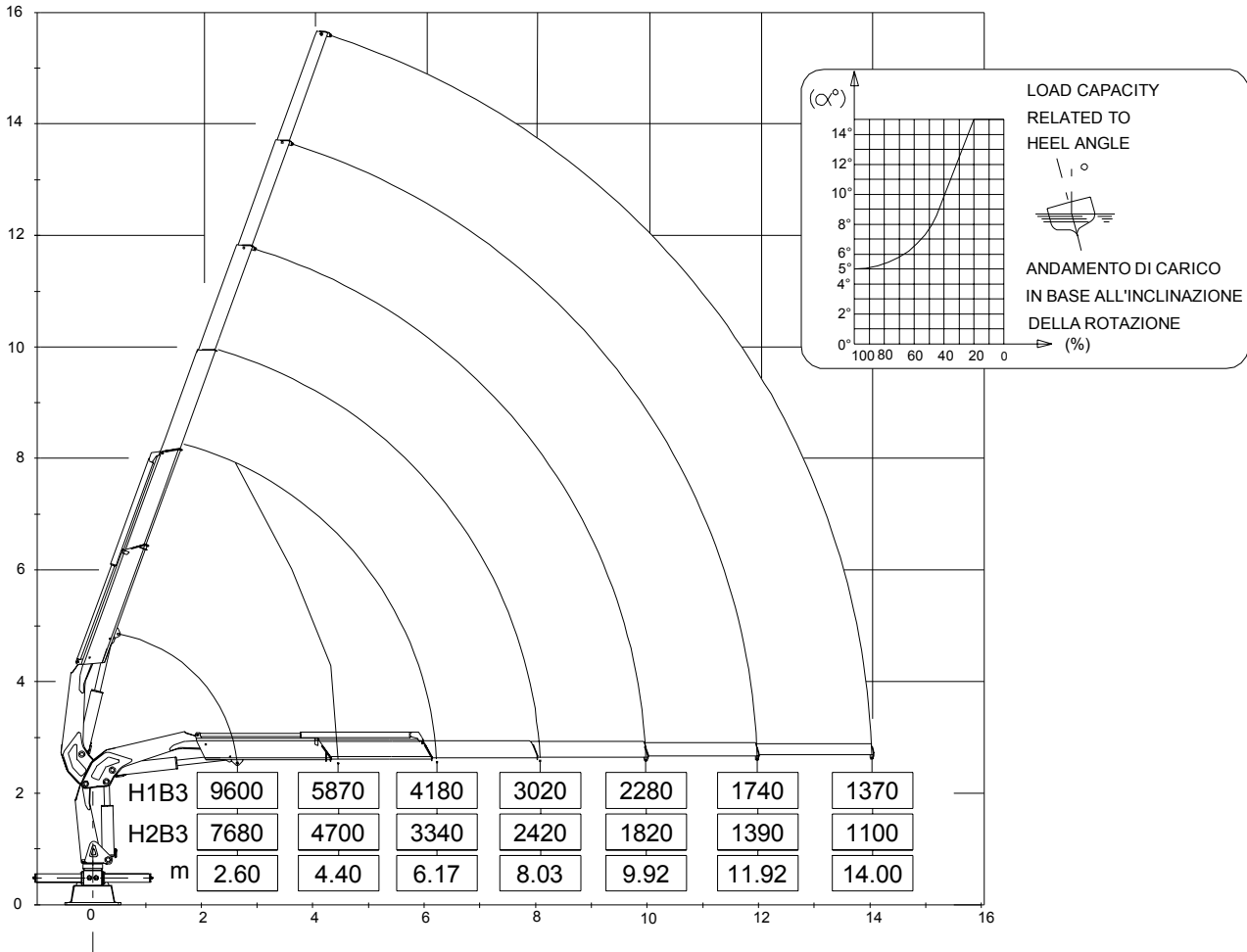
	1S	2S	3S	4S	5S	6S
L (Lunghezza – Length)	2560	2595	2610	2700	2780	2845
H (Larghezza – Width)	1130	1130	1130	1130	1130	1145
A (con attivazioni - with activations)	1310	1310	1310	1310	1310	No

Dati, illustrazioni, descrizioni contenute nel presente fascicolo sono puramente indicativi e non impegnano il costruttore.

Via Einstein, 4 – 42028 POVIGLIO (RE) Italy - tel. (++39) 0522 408011 - fax (++39) 0522 408080
 e-mail: commerciale@amcoveba.it - www.amcoveba.it

828 MF - 1s

DIAGRAMMA PORTATE LOADING DIAGRAM
DIAGRAMME DE CAPACITÉ TRAGLASTDIAGRAM
DIAGRAMA DE CARGAS

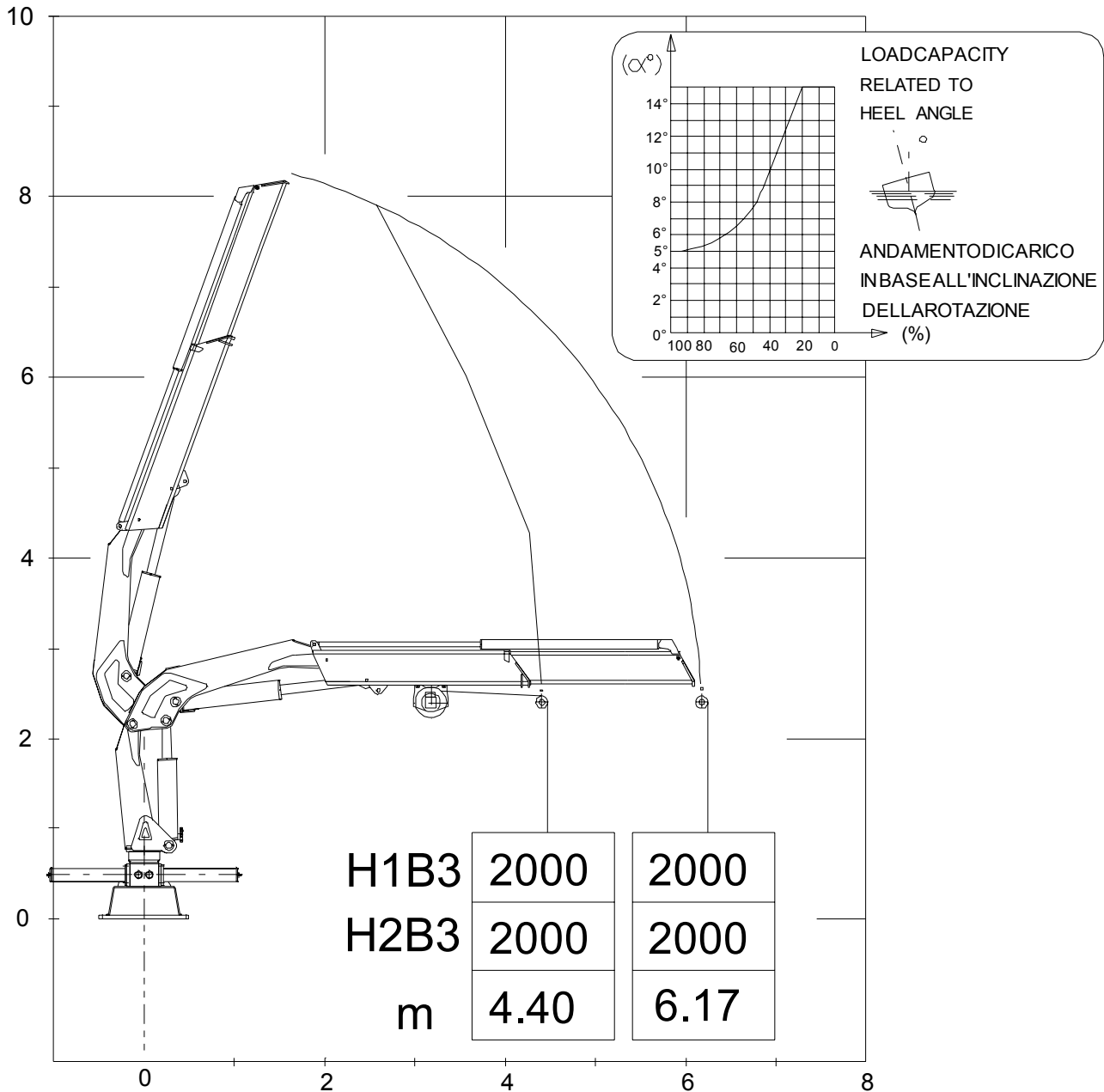


Dati, illustrazioni, descrizioni contenute nel presente fascicolo sono puramente indicativi e non impegnano il costruttore.

Via Einstein, 4 – 42028 POVIGLIO (RE) Italy - tel. (++39) 0522 408011 - fax (++39) 0522 408080
 e-mail: commerciale@amcoveba.it - www.amcoveba.it

828 MF - 1s

DIAGRAMMA PORTATE LOADING DIAGRAM
DIAGRAMME DE CAPACITÉ TRAGLASTDIAGRAM
DIAGRAMA DE CARGAS



VERRICELLO MAX TIRO DIRETTO 2000 daN
MAX WINCH DIRECT PULL 2000 daN

Dati, illustrazioni, descrizioni contenute nel presente fascicolo sono puramente indicativi e non impegnano il costruttore.

Via Einstein, 4 - 42028 POVIGLIO (RE) Italy - tel. (+39) 0522 408011 - fax (+39) 0522 408080
 e-mail: commerciale@amcoveba.it - www.amcoveba.it

828 MF - 1s

DATI TECNICI	technical data	données techniques	
technische Daten	datos tecnicos	datos técnicos	
	Unità di misura SI		Unit of measurement USA
	H2B3	H1B3	H2B3 H1B3
MOMENTO DI SOLLEVAMENTO MAX - Max lifting moment - Moment d'elevation maximum - Max hebemoment - Momentos de elevacion maxima	tm 18.6	tm 25.9	LbsFt 134500 LbsFt 187300
SBRACCIO ORIZZONTALE - Max horizontal reach - Longueur max du bras horizontal - Max auslandung - Alcance maximo horizontal	m 6.17		Ft in 20' 3"
ANGOLO ROTAZIONE - Slewing angle - Angle de rotation - Drehwinkel - Angulo de rotacion	400°		
VELOCITA' DI ROTAZIONE - Slewing speed - Vitesse de rotation - Drehgeschwindigkeit - Velocidad de rotacion	400° - 40/50s		
COPPIA DI ROTAZIONE - Slewing torque - Couple de rotation - Drehmoment - Par de rotacion	daNm 4780		LbsFt 35260
PENDENZA MAX DI LAVORO - Max working heel - Devers max de travail - Max arbeitsneigung - Inclinacion maxima de trabajo	5°(8%)		
PRESSIONE DI ESERCIZIO - Working pressure - Pression d'exercice - Betriebsdruck - Pression de trabajo	bar 250	bar 310	psi 3630 psi 4500
PORTATA MAX AL DISTRIBUTORE - Max oil flow - Debit max au distributeur - Max pumpenleistung - Alcance max al distribuidor	dm ³ /min 50		Gal/min 13.2
CAPACITA' SERBATOIO OLIO - Oil tank capacity - Capacité du reservoir - Inhalt des Öltanks - Capacidad deposito aceite	dm ³ 160		Gal 42.3
PESO GRU - Crane weight - Poids de la grue - Krangewicht - Peso de la grua	kg 2630		Lbs 5800

CARATTERISTICHE TECNICHE - TECHNICAL DATA - CARACTERISTIQUES TECHNIQUES
TECHNISCHE MERKMALE - CARACTERISTICAS TECNICAS

- **Limitatore di momento (CE)** - Load limiting device (CE) - Limiteur de moment (CE) - Momentbegrenzer (CE) - Limitador de momento (CE).
- **Doppio cilindro di rotazione** - Double rotation cylinder - Double cylindre de rotation - Doppeltes Schwenksystem - Doble cilindro de giro
- **Sfili esagonali** - Hexagonal section extensions - Extensions hexagonales - Sechswinklige Auszüge - Brazos exagonales
- **Martinetti sfilo indipendenti** - Independent ext. cylinders - Verins d'extension independants - Unabhängige Auszugszylindere - Cilindros extension independientes
- **Valvole flangiate** - Flanged valves - Soupapes à bride - Ventile mit Flansch - Valvulas flangeadas
- **Kit montaggio (distributore e tubi)** - Assembly kit (main valve, pipes) - Kit de montage (distributeur, tuyaux) - Montagesatz (Steuervenil, Schlauche) - Kit de ensamblaje (distribuidor, latiguillos)
- **Sabbiatura dei principali componenti** - Sandblasting of principal components - Composantes principales sablés - Sandstrahlen der Hauptkomponenten - Arenación de los principales componentes
- **Trattamento e vernice anticorrosione (M)** - Anti-corrosion treatment and paint - Traitement et peinture anti-corrosion - Korrosionsfeste Behandlung und Lackierung - Tratamientos y pintura anticorrosivos
- **Norma di progetto: DIN15018/H1B3 (H2B3 per gru marine)** - Design in accordance with: DIN15018/H1B3 (H2B3 for marine cranes) - Normes de calcul: DIN15018/H1B3 (H2B3 pour grues marines) - Projekt in Entsprechung der Norm: DIN15018/H1B3 (H2B3 für Seekräne) - Norma del proyecto: DIN15018/H1B3 (H2B3 por gruas marinas)

ACCESSORI - OPTIONS - SUPPLEMENTS - ZUSATZTEILE - OPTIONS

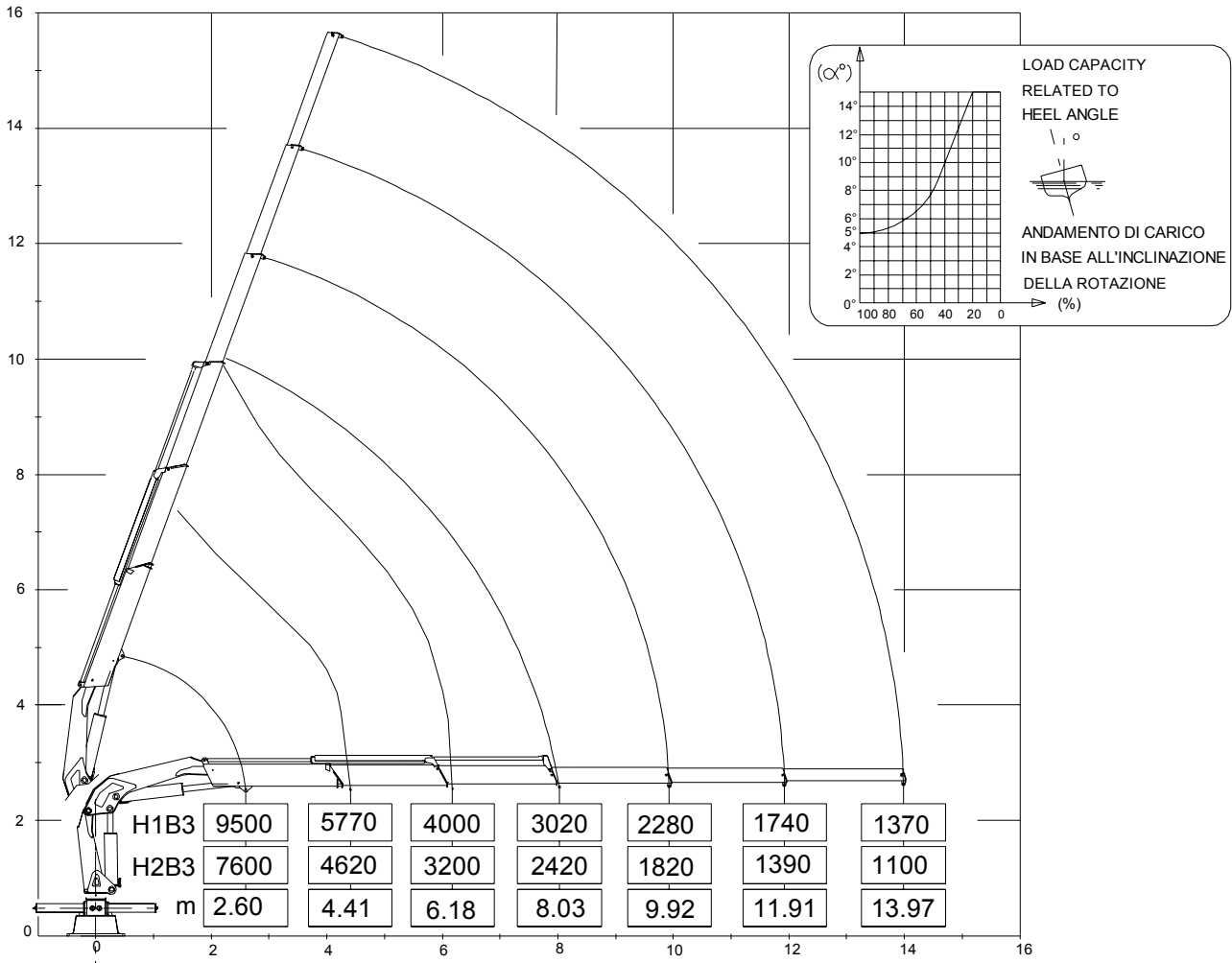
- **Limitatore di momento** - Load limiting device - Limiteur de moment - Momentbegrenzer - Limitador de momento
- **Verricello** - Winch - Treuil - Winde - Cabrestante
- **Comando a distanza** - Remote control - Commande a distance - Fernsteuerung - Control remoto
- **Prolunghe Manuali** - Manual extensions - Rallonges mécaniques - Mechanische Ausleger - Prolongaciones mecanicas
- **Attivazione elementi supplementari** - Supplementary element activation - Activation éléments supplémentaires - Steuerelemente Einführung - Activación elementos suplementarios

Dati, illustrazioni, descrizioni contenute nel presente fascicolo sono puramente indicativi e non impegnano il costruttore.

Via Einstein, 4 – 42028 POVIGLIO (RE) Italy - tel. (+39) 0522 408011 - fax (+39) 0522 408080
e-mail: commerciale@amcoveba.it - www.amcoveba.it

828 MF - 2s

DIAGRAMMA PORTATE LOADING DIAGRAM
DIAGRAMME DE CAPACITÉ TRAGLASTDIAGRAM
DIAGRAMA DE CARGAS

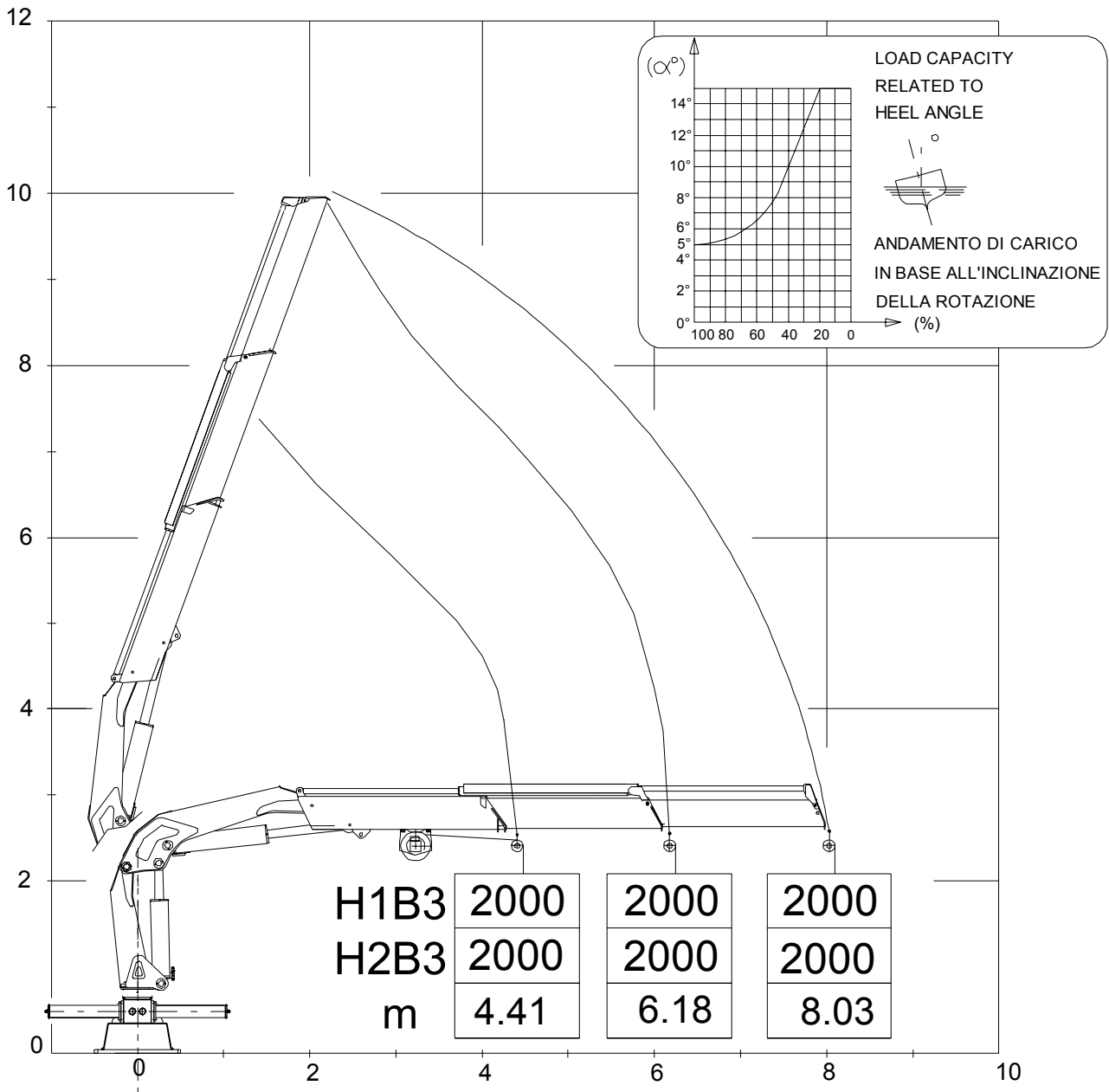


Dati, illustrazioni, descrizioni contenute nel presente fascicolo sono puramente indicativi e non impegnano il costruttore.

Via Einstein, 4 – 42028 POVIGLIO (RE) Italy - tel. (++39) 0522 408011 - fax (++39) 0522 408080
 e-mail: commerciale@amcoveba.it - www.amcoveba.it

828 MF - 2s

DIAGRAMMA PORTATE LOADING DIAGRAM
DIAGRAMME DE CAPACITÉ TRAGLASTDIAGRAM
DIAGRAMA DE CARGAS



VERRICELLO MAX TIRO DIRETTO 2000 daN
MAX WINCH DIRECT PULL 2000 daN

Dati, illustrazioni, descrizioni contenute nel presente fascicolo sono puramente indicativi e non impegnano il costruttore.

Via Einstein, 4 - 42028 POVIGLIO (RE) Italy - tel. (+39) 0522 408011 - fax (+39) 0522 408080
 e-mail: commerciale@amcoveba.it - www.amcoveba.it

828 MF - 2s

DATI TECNICI	technical data	données techniques	
technische Daten	datos tecnicos	dados técnicos	
	Unità di misura SI		Unit of measurement USA
	H2B3	H1B3	H2B3 H1B3
MOMENTO DI SOLLEVAMENTO MAX - Max lifting moment - Moment d'elevation maximum - Max hebemoment - Momentos de elevacion maxima	tm 17.8	tm 25.4	LbsFt 128700 183700
SBRACCIO ORIZZONTALE - Max horizontal reach - Longueur max du bras horizontal - Max auslandung - Alcance maximo horizontal	m 8.03		Ft in 26' 4"
ANGOLO ROTAZIONE - Slewing angle - Angle de rotation - Drehwinkel - Angulo de rotacion	400°		
VELOCITA' DI ROTAZIONE - Slewing speed - Vitesse de rotation - Drehgeschwindigkeit - Velocidad de rotacion	400° - 40/50s		
COPPIA DI ROTAZIONE - Slewing torque - Couple de rotation - Drehmoment - Par de rotacion	daNm 4780		LbsFt 35260
PENDENZA MAX DI LAVORO - Max working heel - Devers max de travail - Max arbeitsneigung - Inclinacion maxima de trabajo	5°(8%)		
PRESSIONE DI ESERCIZIO - Working pressure - Pression d'exercice - Betriebsdruck - Pression de trabajo	bar 250	bar 310	psi psi 3630 4500
PORTATA MAX AL DISTRIBUTORE - Max oil flow - Debit max au distributeur - Max pumpenleistung - Alcance max al distribuidor	dm ³ /min 50		Gal/min 13.2
CAPACITA' SERBATOIO OLIO - Oil tank capacity - Capacité du reservoir - Inhalt des Öltanks - Capacidad deposito aceite	dm ³ 160		Gal 42.3
PESO GRU - Crane weight - Poids de la grue - Krangewicht - Peso de la grua	kg 2810		Lbs 6190

CARATTERISTICHE TECNICHE - TECHNICAL DATA - CARACTERISTIQUES TECHNIQUES
TECHNISCHE MERKMALE - CARACTERISTICAS TECNICAS

- **Limitatore di momento (CE)** - Load limiting device (CE) - Limiteur de moment (CE) - Momentbegrenzer (CE) - Limitador de momento (CE).
- **Doppio cilindro di rotazione** - Double rotation cylinder - Double cylindre de rotation - Doppeltes Schwenksystem - Doble cilindro de giro
- **Sfili esagonali** - Hexagonal section extensions - Extensions hexagonales - Sechswinklige Auszüge - Brazos exagonales
- **Martinetti sfilo indipendenti** - Independent ext. cylinders - Verins d'extension independants - Unabhängige Auszugszylindere - Cilindros extension independientes
- **Valvole flangiate** - Flanged valves - Soupapes à bride - Ventile mit Flansch - Valvulas flangeadas
- **Kit montaggio (distributore e tubi)** - Assembly kit (main valve, pipes) - Kit de montage (distributeur, tuyaux) - Montagesatz (Steuervenil, Schlauche) - Kit de ensamblaje (distribuidor, latiguillos)
- **Sabbiatura dei principali componenti** - Sandblasting of principal components - Composantes principales sablés - Sandstrahlen der Hauptkomponenten - Arenación de los principales componentes
- **Trattamento e vernice anticorrosione (M)** - Anti-corrosion treatment and paint - Traitement et peinture anti-corrosion - Korrosionsfeste Behandlung und Lackierung - Tratamientos y pintura anticorrosivos
- **Norma di progetto: DIN15018/H1B3 (H2B3 per gru marine)** - Design in accordance with: DIN15018/H1B3 (H2B3 for marine cranes) - Normes de calcul: DIN15018/H1B3 (H2B3 pour grues marines) - Projekt in Entsprechung der Norm: DIN15018/H1B3 (H2B3 für Seekräne) - Norma del proyecto: DIN15018/H1B3 (H2B3 por gruas marinas)

ACCESSORI - OPTIONS - SUPPLEMENTS - ZUSATZTEILE - OPTIONS

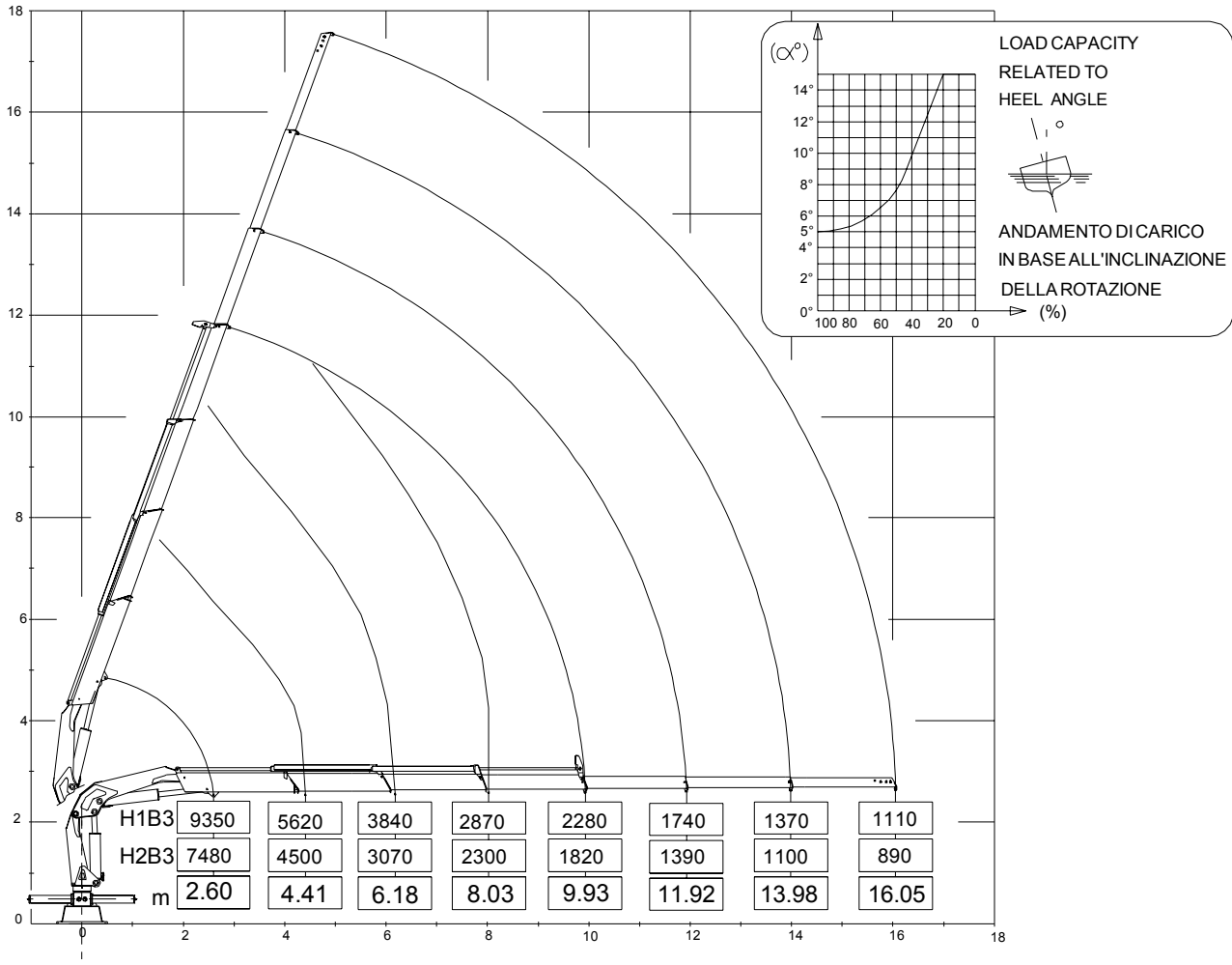
- **Limitatore di momento** - Load limiting device - Limiteur de moment - Momentbegrenzer - Limitador de momento
- **Verricello** - Winch - Treuil - Winde - Cabrestante
- **Comando a distanza** - Remote control - Commande a distance - Fernsteuerung - Control remoto
- **Prolunghe Manuali** - Manual extensions - Rallonges mécaniques - Mechanische Ausleger - Prolongaciones mecanicas
- **Attivazione elementi supplementari** - Supplementary element activation - Activation éléments supplémentaires - Steuerelemente Einführung - Activación elementos suplementarios

Dati, illustrazioni, descrizioni contenute nel presente fascicolo sono puramente indicativi e non impegnano il costruttore.

Via Einstein, 4 – 42028 POVIGLIO (RE) Italy - tel. (++39) 0522 408011 - fax (++39) 0522 408080
 e-mail: commerciale@amcoveba.it - www.amcoveba.it

828 MF - 3s

DIAGRAMMA PORTATE LOADING DIAGRAM
DIAGRAMME DE CAPACITÉ TRAGLASTDIAGRAM
DIAGRAMA DE CARGAS

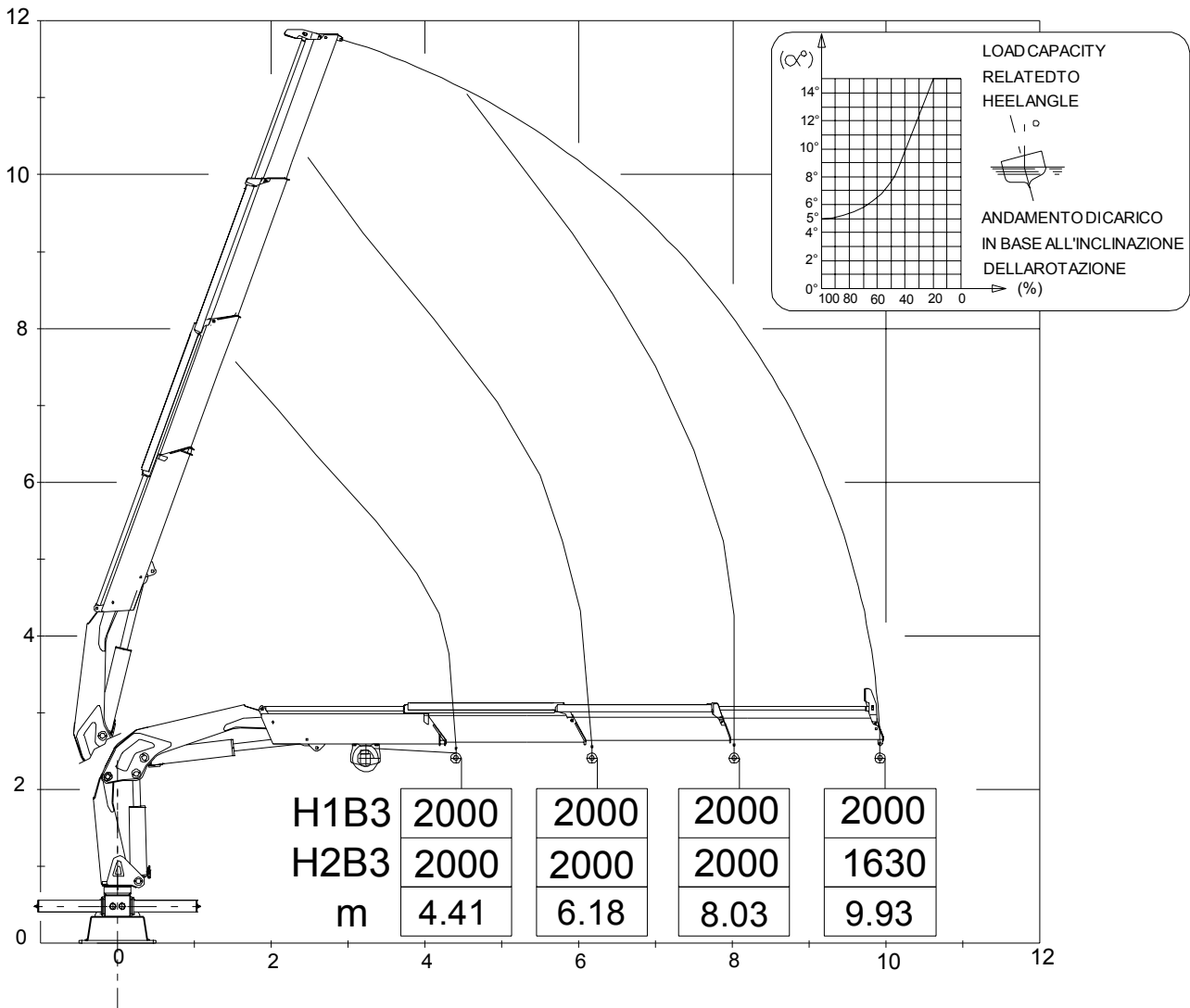


Dati, illustrazioni, descrizioni contenute nel presente fascicolo sono puramente indicativi e non impegnano il costruttore.

Via Einstein, 4 – 42028 POVIGLIO (RE) Italy - tel. (++39) 0522 408011 - fax (++39) 0522 408080
 e-mail: commerciale@amcoveba.it - www.amcoveba.it

828 MF - 3s

DIAGRAMMA PORTATE LOADING DIAGRAM
DIAGRAMME DE CAPACITÉ TRAGLASTDIAGRAM
DIAGRAMA DE CARGAS



VERRICELLO MAX TIRO DIRETTO 2000 daN
MAX WINCH DIRECT PULL 2000 daN

Dati, illustrazioni, descrizioni contenute nel presente fascicolo sono puramente indicativi e non impegnano il costruttore.

Via Einstein, 4 – 42028 POVIGLIO (RE) Italy - tel. (++39) 0522 408011 - fax (++39) 0522 408080
 e-mail: commerciale@amcoveba.it - www.amcoveba.it

828 MF - 3s

DATI TECNICI	technical data	données techniques	
technische Daten	datos tecnicos	datos técnicos	
		Unità di misura	
		SI	
		Unit of measurement	
		USA	
		H2B3	H1B3
		H2B3	H1B3
MOMENTO DI SOLLEVAMENTO MAX - Max lifting moment - Moment d'elevation maximum - Max hebemoment - Momentos de elevacion maxima	tm 17.3	tm 24.8	LbsFt 125100 179400
SBRACCIO ORIZZONTALE - Max horizontal reach - Longueur max du bras horizontal - Max auslandung - Alcance maximo horizontal	m 9.93	Ft in 32' 7"	
ANGOLO ROTAZIONE - Slewing angle - Angle de rotation - Drehwinkel - Angulo de rotacion	400°		
VELOCITA' DI ROTAZIONE - Slewing speed - Vitesse de rotation - Drehgeschwindigkeit - Velocidad de rotacion	400° - 40/50s		
COPPIA DI ROTAZIONE - Slewing torque - Couple de rotation - Drehmoment - Par de rotacion	daNm 4780	LbsFt 35260	
PENDENZA MAX DI LAVORO - Max working heel - Devers max de travail - Max arbeitsneigung - Inclinacion maxima de trabajo	5°(8%)		
PRESSIONE DI ESERCIZIO - Working pressure - Pression d'exercice - Betriebsdruck - Pression de trabajo	bar 250	bar 310	psi 3630 4500
PORTATA MAX AL DISTRIBUTORE - Max oil flow - Debit max au distributeur - Max pumpenleistung - Alcance max al distribuidor	dm ³ /min 50	Gal/min 13.2	
CAPACITA' SERBATOIO OLIO - Oil tank capacity - Capacité du reservoir - Inhalt des Öltanks - Capacidad deposito aceite	dm ³ 160	Gal 42.3	
PESO GRU - Crane weight - Poids de la grue - Krangewicht - Peso de la grua	kg 2950	Lbs 6500	

CARATTERISTICHE TECNICHE - TECHNICAL DATA - CARACTERISTIQUES TECHNIQUES
TECHNISCHE MERKMALE - CARACTERISTICAS TECNICAS

- **Limitatore di momento (CE)** - Load limiting device (CE) - Limiteur de moment (CE) - Momentbegrenzer (CE) - Limitador de momento (CE).
- **Doppio cilindro di rotazione** - Double rotation cylinder - Double cylindre de rotation - Doppeltes Schwenksystem - Doble cilindro de giro
- **Sfili esagonali** - Hexagonal section extensions - Extensions hexagonales - Sechswinklige Auszüge - Brazos exagonales
- **Martinetti sfilo indipendenti** - Independent ext. cylinders - Verins d'extension independants - Unabhängige Auszugszylindere - Cilindros extension independientes
- **Valvole flangiate** - Flanged valves - Soupapes à bride - Ventile mit Flansch - Valvulas flangeadas
- **Kit montaggio (distributore e tubi)** - Assembly kit (main valve, pipes) - Kit de montage (distributeur, tuyaux) - Montagesatz (Steuervenil, Schlauche) - Kit de ensamblaje (distribuidor, latiguillos)
- **Sabbiatura dei principali componenti** - Sandblasting of principal components - Composantes principales sablés - Sandstrahlen der Hauptkomponenten - Arenación de los principales componentes
- **Trattamento e vernice anticorrosione (M)** - Anti-corrosion treatment and paint - Traitement et peinture anti-corrosion - Korrosionsfeste Behandlung und Lackierung - Tratamientos y pintura anticorrosivos
- **Norma di progetto: DIN15018/H1B3 (H2B3 per gru marine)** - Design in accordance with: DIN15018/H1B3 (H2B3 for marine cranes) - Normes de calcul: DIN15018/H1B3 (H2B3 pour grues marines) - Projekt in Entsprechung der Norm: DIN15018/H1B3 (H2B3 für Seekräne) - Norma del proyecto: DIN15018/H1B3 (H2B3 por gruas marinas)

ACCESSORI - OPTIONS - SUPPLEMENTS - ZUSATZTEILE - OPTIONS

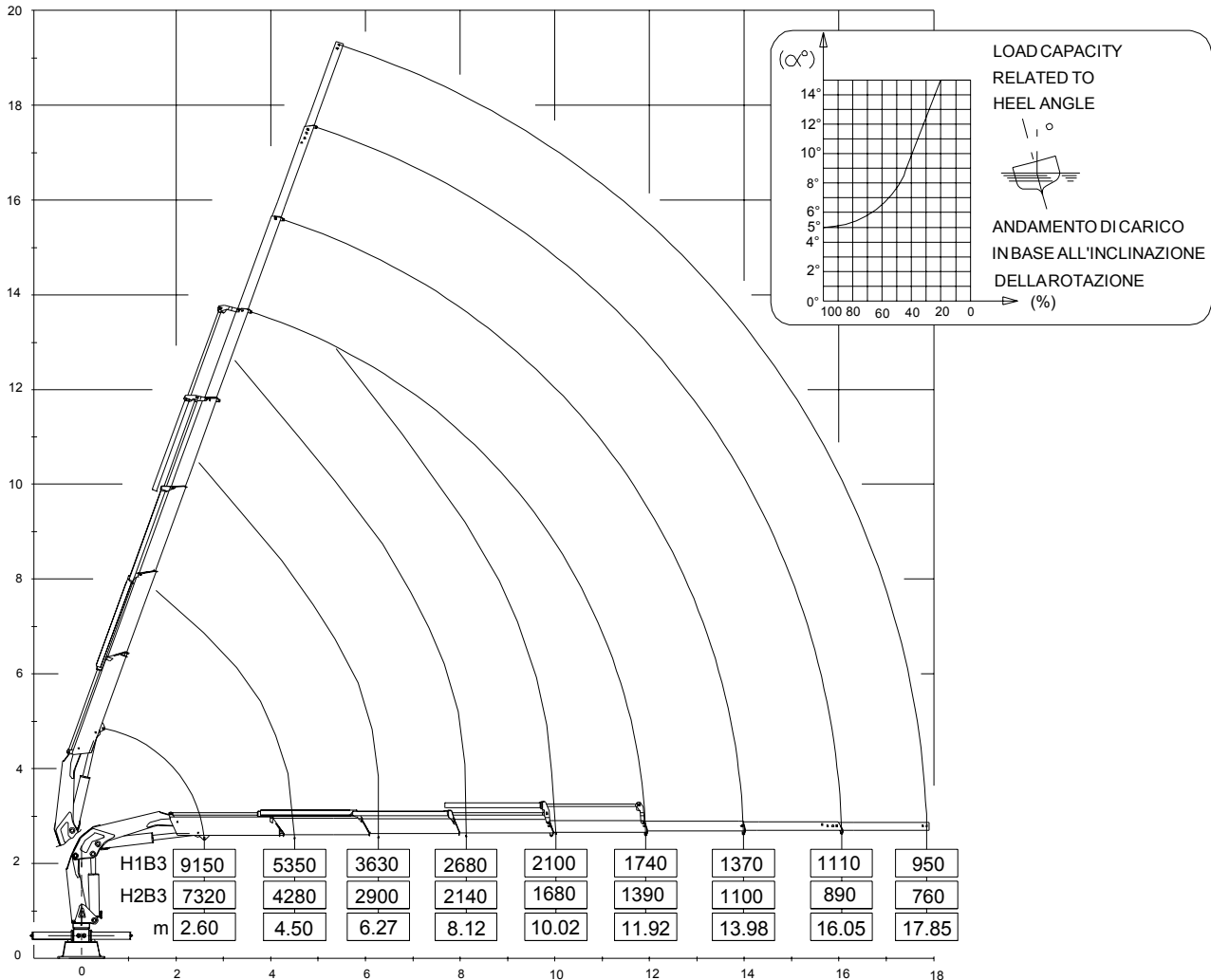
- **Limitatore di momento** - Load limiting device - Limiteur de moment - Momentbegrenzer - Limitador de momento
- **Verricello** - Winch - Treuil - Winde - Cabrestante
- **Comando a distanza** - Remote control - Commande a distance - Fernsteuerung - Control remoto
- **Prolunghe Manuali** - Manual extensions - Rallonges mécaniques - Mechanische Ausleger - Prolongaciones mecanicas
- **Attivazione elementi supplementari** - Supplementary element activation - Activation éléments supplémentaires - Steuerelemente Einführung - Activación elementos suplementarios

Dati, illustrazioni, descrizioni contenute nel presente fascicolo sono puramente indicativi e non impegnano il costruttore.

Via Einstein, 4 – 42028 POVIGLIO (RE) Italy - tel. (+39) 0522 408011 - fax (+39) 0522 408080
 e-mail: commerciale@amcoveba.it - www.amcoveba.it

828 MF - 4s

DIAGRAMMA PORTATE LOADING DIAGRAM
DIAGRAMME DE CAPACITÉ TRAGLASTDIAGRAM
DIAGRAMA DE CARGAS

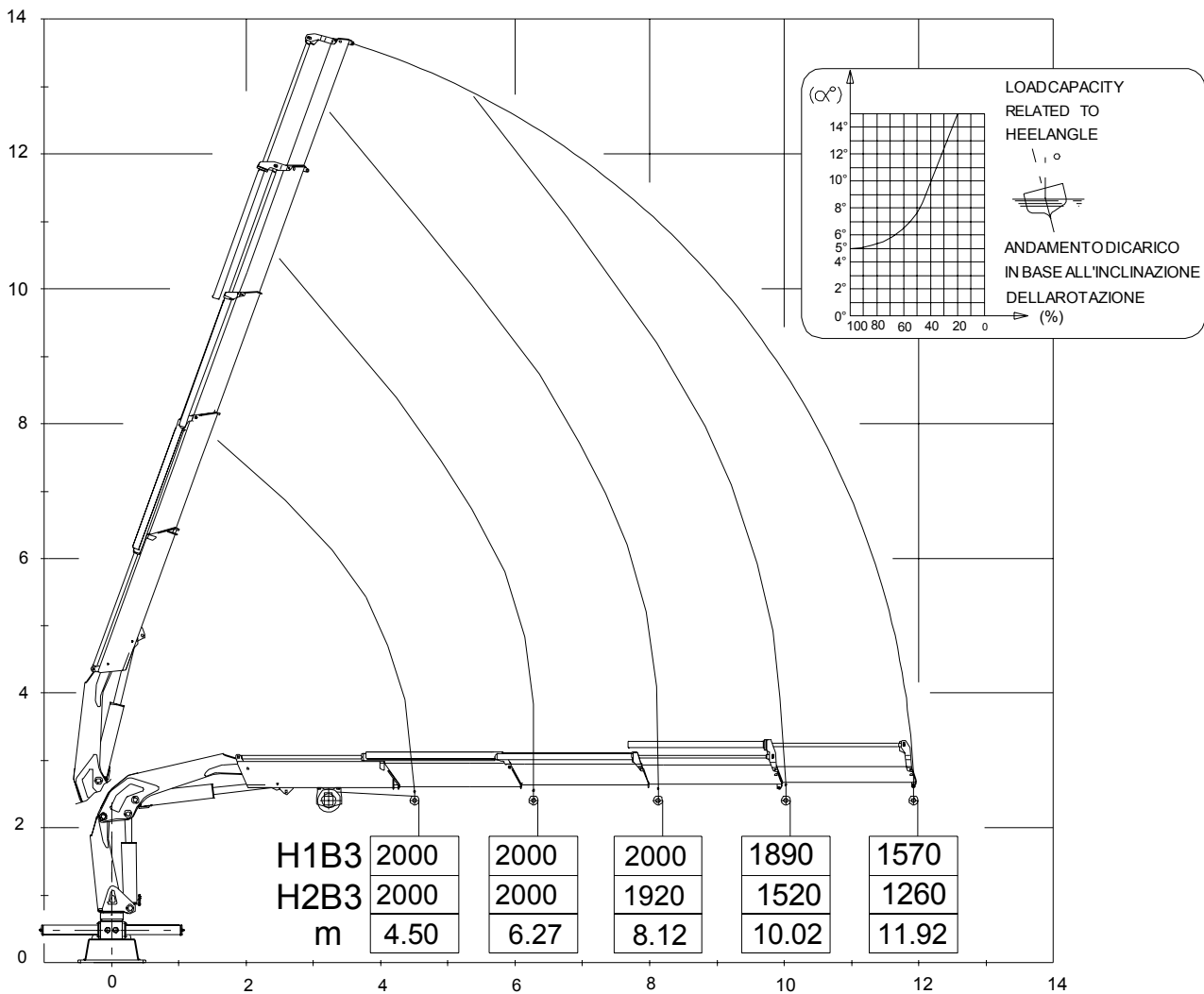


Dati, illustrazioni, descrizioni contenute nel presente fascicolo sono puramente indicativi e non impegnano il costruttore.

Via Einstein, 4 – 42028 POVIGLIO (RE) Italy - tel. (++39) 0522 408011 - fax (++39) 0522 408080
 e-mail: commerciale@amcoveba.it - www.amcoveba.it

828 MF - 4s

DIAGRAMMA PORTATE LOADING DIAGRAM
DIAGRAMME DE CAPACITÉ TRAGLASTDIAGRAM
DIAGRAMA DE CARGAS



VERRICELLO MAX TIRO DIRETTO 2000 daN
MAX WINCH DIRECT PULL 2000 daN

Dati, illustrazioni, descrizioni contenute nel presente fascicolo sono puramente indicativi e non impegnano il costruttore.

Via Einstein, 4 – 42028 POVIGLIO (RE) Italy - tel. (++39) 0522 408011 - fax (++39) 0522 408080
 e-mail: commerciale@amcoveba.it - www.amcoveba.it

828 MF - 4s

DATI TECNICI	technical data	données techniques	
technische Daten	datos tecnicos	dados técnicos	
	Unità di misura SI		Unit of measurement USA
	H2B3	H1B3	H2B3 H1B3
MOMENTO DI SOLLEVAMENTO MAX - Max lifting moment - Moment d'elevation maximum - Max hebemoment - Momentos de elevacion maxima	tm 16.85	tm 24.0	LbsFt 121900 LbsFt 173600
SBRACCIO ORIZZONTALE - Max horizontal reach - Longueur max du bras horizontal - Max auslandung - Alcance maximo horizontal	m 11.92		Ft in 39' 1"
ANGOLO ROTAZIONE - Slewing angle - Angle de rotation - Drehwinkel - Angulo de rotacion	400°		
VELOCITA' DI ROTAZIONE - Slewing speed - Vitesse de rotation - Drehgeschwindigkeit - Velocidad de rotacion	400° - 40/50s		
COPPIA DI ROTAZIONE - Slewing torque - Couple de rotation - Drehmoment - Par de rotacion	daNm 4780		LbsFt 35260
PENDENZA MAX DI LAVORO - Max working heel - Devers max de travail - Max arbeitsneigung - Inclinacion maxima de trabajo	5°(8%)		
PRESSIONE DI ESERCIZIO - Working pressure - Pression d'exercice - Betriebsdruck - Pression de trabajo	bar 250	bar 310	psi 3630 psi 4500
PORTATA MAX AL DISTRIBUTORE - Max oil flow - Debit max au distributeur - Max pumpenleistung - Alcance max al distribuidor	dm ³ /min 50		Gal/min 13.2
CAPACITA' SERBATOIO OLIO - Oil tank capacity - Capacité du reservoir - Inhalt des Öltanks - Capacidad deposito aceite	dm ³ 160		Gal 42.3
PESO GRU - Crane weight - Poids de la grue - Krangewicht - Peso de la grua	kg 3110		Lbs 6860

CARATTERISTICHE TECNICHE - TECHNICAL DATA - CARACTERISTIQUES TECHNIQUES
TECHNISCHE MERKMALE - CARACTERISTICAS TECNICAS

- **Limitatore di momento (CE)** - Load limiting device (CE) - Limiteur de moment (CE) - Momentbegrenzer (CE) - Limitador de momento (CE).
- **Doppio cilindro di rotazione** - Double rotation cylinder - Double cylindre de rotation - Doppeltes Schwenksystem - Doble cilindro de giro
- **Sfili esagonali** - Hexagonal section extensions - Extensions hexagonales - Sechswinklige Auszüge - Brazos exagonales
- **Martinetti sfilo indipendenti** - Independent ext. cylinders - Verins d'extension independants - Unabhängige Auszugszylindere - Cilindros extension independientes
- **Valvole flangiate** - Flanged valves - Soupapes à bride - Ventile mit Flansch - Valvulas flangeadas
- **Kit montaggio (distributore e tubi)** - Assembly kit (main valve, pipes) - Kit de montage (distributeur, tuyaux) - Montagesatz (Steuervenil, Schlauche) - Kit de ensamblaje (distribuidor, latiguillos)
- **Sabbiatura dei principali componenti** - Sandblasting of principal components - Composantes principales sablés - Sandstrahlen der Hauptkomponenten - Arenación de los principales componentes
- **Trattamento e vernice anticorrosione (M)** - Anti-corrosion treatment and paint - Traitement et peinture anti-corrosion - Korrosionsfeste Behandlung und Lackierung - Tratamientos y pintura anticorrosivos
- **Norma di progetto: DIN15018/H1B3 (H2B3 per gru marine)** - Design in accordance with: DIN15018/H1B3 (H2B3 for marine cranes) - Normes de calcul: DIN15018/H1B3 (H2B3 pour grues marines) - Projekt in Entsprechung der Norm: DIN15018/H1B3 (H2B3 für Seekräne) - Norma del proyecto: DIN15018/H1B3 (H2B3 por gruas marinas)

ACCESSORI - OPTIONS - SUPPLEMENTS - ZUSATZTEILE - OPTIONS

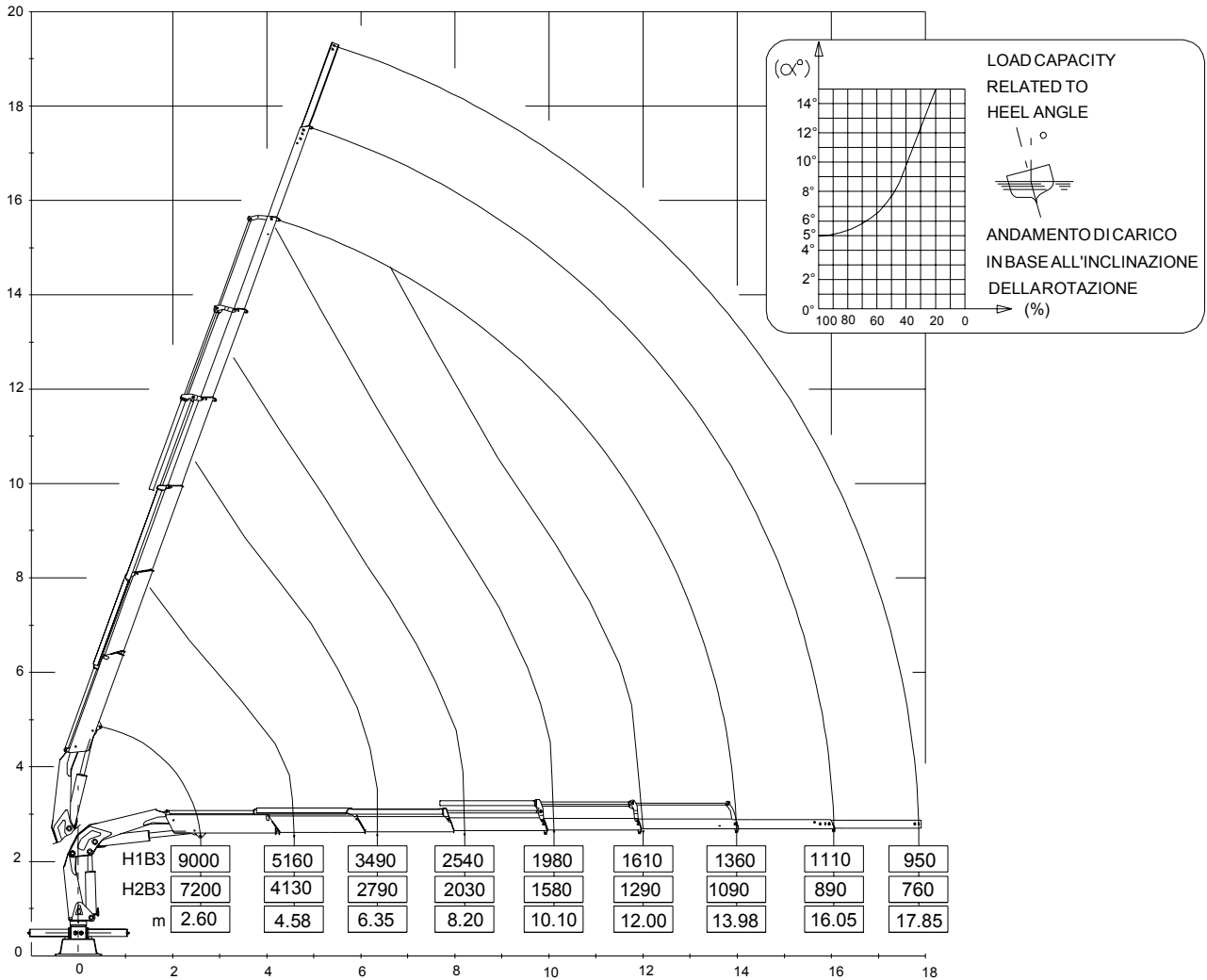
- **Limitatore di momento** - Load limiting device - Limiteur de moment - Momentbegrenzer - Limitador de momento
- **Verricello** - Winch - Treuil - Winde - Cabrestante
- **Comando a distanza** - Remote control - Commande a distance - Fernsteuerung - Control remoto
- **Prolunghe Manuali** - Manual extensions - Rallonges mécaniques - Mechanische Ausleger - Prolongaciones mecanicas
- **Attivazione elementi supplementari** - Supplementary element activation - Activation éléments supplémentaires - Steuerelemente Einführung - Activación elementos suplementarios

Dati, illustrazioni, descrizioni contenute nel presente fascicolo sono puramente indicativi e non impegnano il costruttore.

Via Einstein, 4 – 42028 POVIGLIO (RE) Italy - tel. (++39) 0522 408011 - fax (++39) 0522 408080
e-mail: commerciale@amcoveba.it - www.amcoveba.it

828 MF - 5s

DIAGRAMMA PORTATE LOADING DIAGRAM
DIAGRAMME DE CAPACITÉ TRAGLASTDIAGRAM
DIAGRAMA DE CARGAS

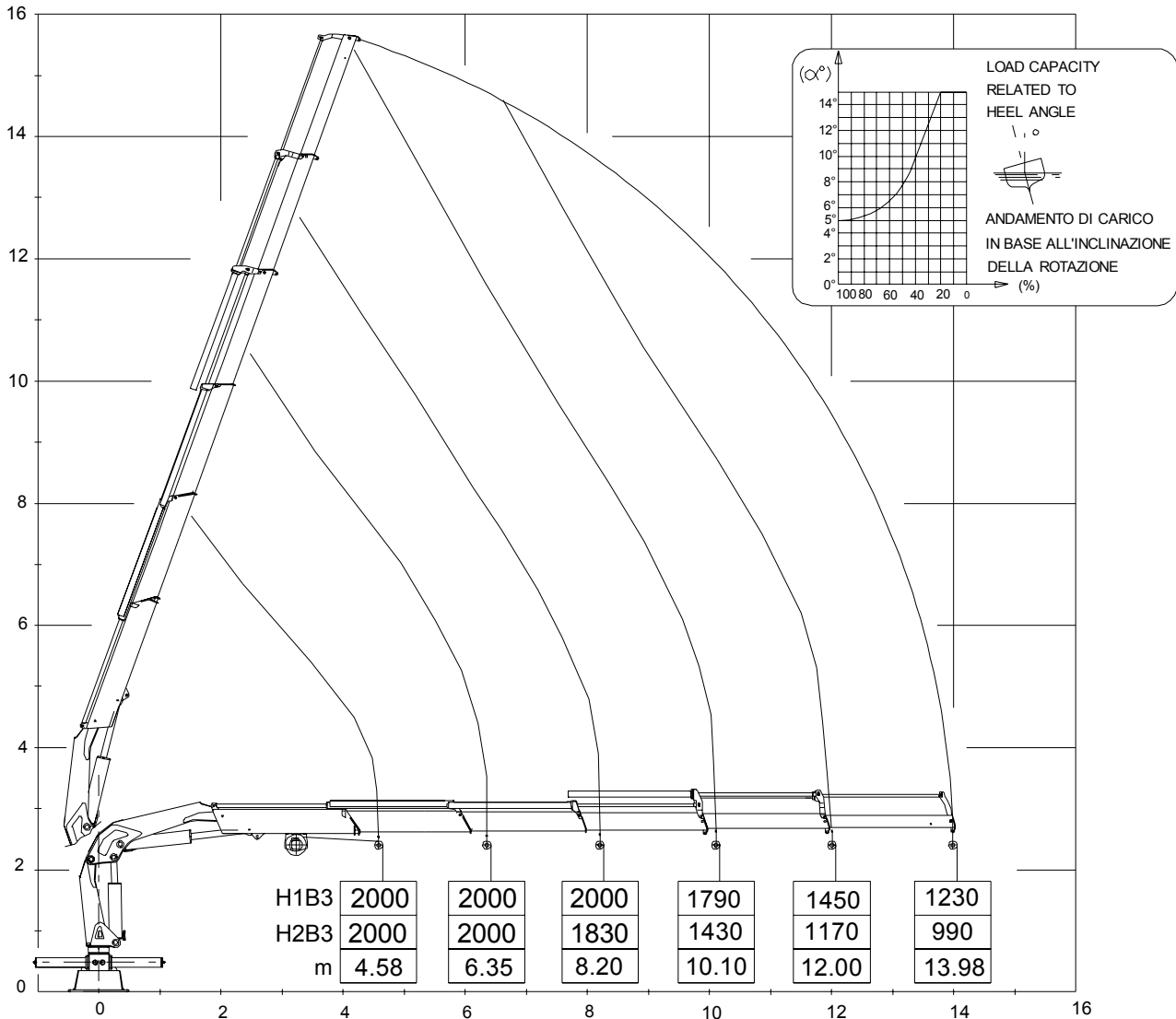


Dati, illustrazioni, descrizioni contenute nel presente fascicolo sono puramente indicativi e non impegnano il costruttore.

Via Einstein, 4 – 42028 POVIGLIO (RE) Italy - tel. (+39) 0522 408011 - fax (+39) 0522 408080
 e-mail: commerciale@amcoveba.it - www.amcoveba.it

828 MF - 5s

DIAGRAMMA PORTATE LOADING DIAGRAM
DIAGRAMME DE CAPACITÉ TRAGLASTDIAGRAM
DIAGRAMA DE CARGAS



VERRICELLO MAX TIRO DIRETTO 2000 daN
MAX WINCH DIRECT PULL 2000 daN

Dati, illustrazioni, descrizioni contenute nel presente fascicolo sono puramente indicativi e non impegnano il costruttore.

Via Einstein, 4 – 42028 POVIGLIO (RE) Italy - tel. (++39) 0522 408011 - fax (++39) 0522 408080
 e-mail: commerciale@amcoveba.it - www.amcoveba.it

828 MF - 5s

DATI TECNICI	technical data	données techniques	
technische Daten	datos tecnicos	dados técnicos	
	Unità di misura SI		Unit of measurement USA
	H2B3	H1B3	H2B3 H1B3
MOMENTO DI SOLLEVAMENTO MAX - Max lifting moment - Moment d'elevation maximum - Max hebemoment - Momentos de elevacion maxima	tm 16.35	tm 23.6	LbsFt 118300 LbsFt 170700
SBRACCIO ORIZZONTALE - Max horizontal reach - Longueur max du bras horizontal - Max auslandung - Alcance maximo horizontal	m 13.98		Ft in 45' 10"
ANGOLO ROTAZIONE - Slewing angle - Angle de rotation - Drehwinkel - Angulo de rotacion	400°		
VELOCITA' DI ROTAZIONE - Slewing speed - Vitesse de rotation - Drehgeschwindigkeit - Velocidad de rotacion	400° - 40/50s		
COPPIA DI ROTAZIONE - Slewing torque - Couple de rotation - Drehmoment - Par de rotacion	daNm 4780		LbsFt 35260
PENDENZA MAX DI LAVORO - Max working heel - Devers max de travail - Max arbeitsneigung - Inclinacion maxima de trabajo	5°(8%)		
PRESSIONE DI ESERCIZIO - Working pressure - Pression d'exercice - Betriebsdruck - Pression de trabajo	bar 250	bar 310	psi 3630 psi 4500
PORTATA MAX AL DISTRIBUTORE - Max oil flow - Debit max au distributeur - Max pumpenleistung - Alcance max al distribuidor	dm ³ /min 50		Gal/min 13.2
CAPACITA' SERBATOIO OLIO - Oil tank capacity - Capacité du reservoir - Inhalt des Öltanks - Capacidad deposito aceite	dm ³ 160		Gal 42.3
PESO GRU - Crane weight - Poids de la grue - Krangewicht - Peso de la grua	kg 3250		Lbs 7170

CARATTERISTICHE TECNICHE - TECHNICAL DATA - CARACTERISTIQUES TECHNIQUES
TECHNISCHE MERKMALE - CARACTERISTICAS TECNICAS

- **Limitatore di momento (CE)** - Load limiting device (CE) - Limiteur de moment (CE) - Momentbegrenzer (CE) - Limitador de momento (CE).
- **Doppio cilindro di rotazione** - Double rotation cylinder - Double cylindre de rotation - Doppeltes Schwenksystem - Doble cilindro de giro
- **Sfili esagonali** - Hexagonal section extensions - Extensions hexagonales - Sechswinklige Auszüge - Brazos exagonales
- **Martinetti sfilo indipendenti** - Independent ext. cylinders - Verins d'extension independants - Unabhängige Auszugszylindere - Cilindros extension independientes
- **Valvole flangiate** - Flanged valves - Soupapes à bride - Ventile mit Flansch - Valvulas flangeadas
- **Kit montaggio (distributore e tubi)** - Assembly kit (main valve, pipes) - Kit de montage (distributeur, tuyaux) - Montagesatz (Steuervenil, Schlauche) - Kit de ensamblaje (distribuidor, latiguillos)
- **Sabbiatura dei principali componenti** - Sandblasting of principal components - Composantes principales sablés - Sandstrahlen der Hauptkomponenten - Arenación de los principales componentes
- **Trattamento e vernice anticorrosione (M)** - Anti-corrosion treatment and paint - Traitement et peinture anti-corrosion - Korrosionsfeste Behandlung und Lackierung - Tratamientos y pintura anticorrosivos
- **Norma di progetto: DIN15018/H1B3 (H2B3 per gru marine)** - Design in accordance with: DIN15018/H1B3 (H2B3 for marine cranes) - Normes de calcul: DIN15018/H1B3 (H2B3 pour grues marines) - Projekt in Entsprechung der Norm: DIN15018/H1B3 (H2B3 für Seekräne) - Norma del proyecto: DIN15018/H1B3 (H2B3 por gruas marinas)

ACCESSORI - OPTIONS - SUPPLEMENTS - ZUSATZTEILE - OPTIONS

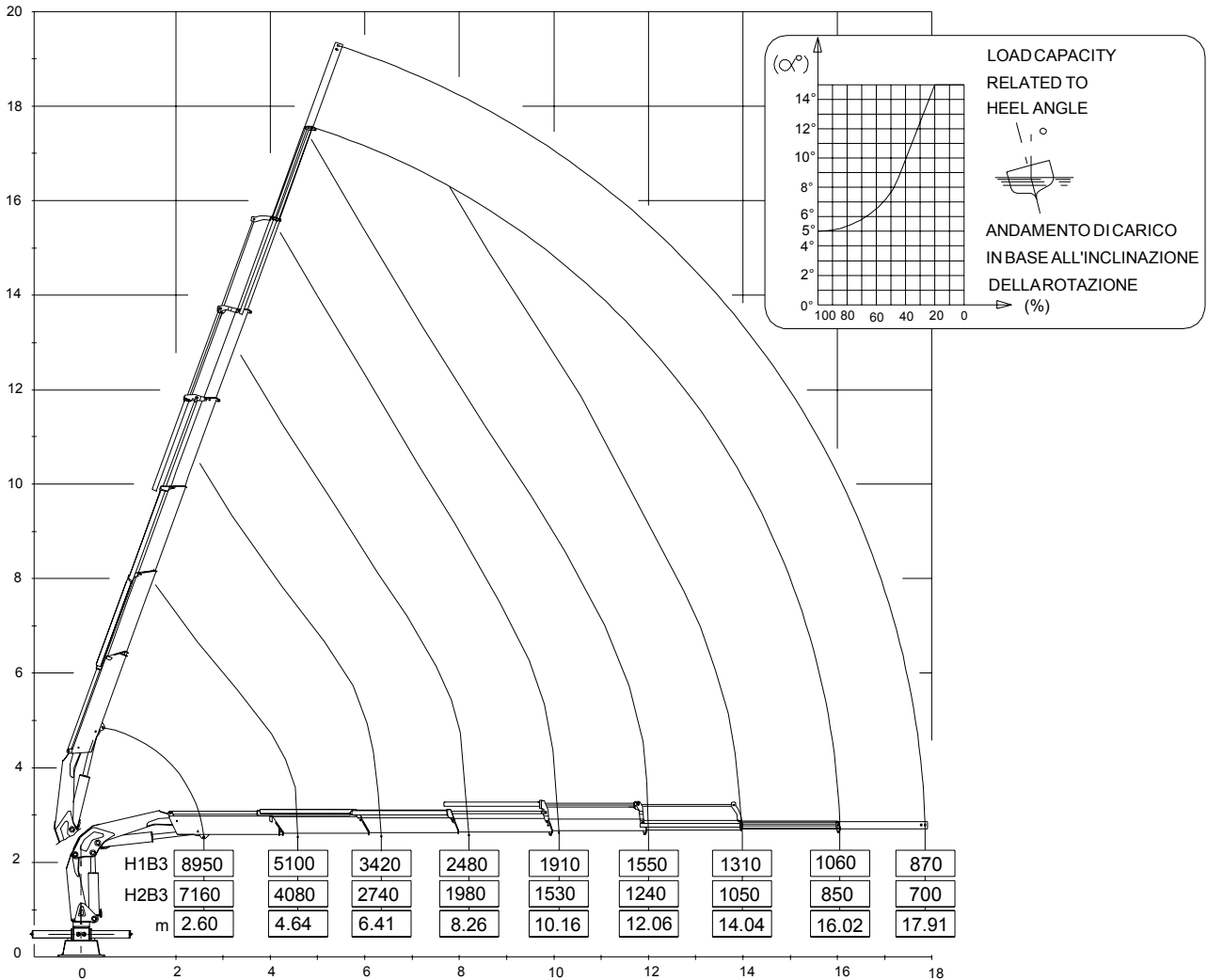
- **Limitatore di momento** - Load limiting device - Limiteur de moment - Momentbegrenzer - Limitador de momento
- **Verricello** - Winch - Treuil - Winde - Cabrestante
- **Comando a distanza** - Remote control - Commande a distance - Fernsteuerung - Control remoto
- **Prolunghe Manuali** - Manual extensions - Rallonges mécaniques - Mechanische Ausleger - Prolongaciones mecanicas
- **Attivazione elementi supplementari** - Supplementary element activation - Activation éléments supplémentaires - Steuerelemente Einführung - Activación elementos suplementarios

Dati, illustrazioni, descrizioni contenute nel presente fascicolo sono puramente indicativi e non impegnano il costruttore.

Via Einstein, 4 – 42028 POVIGLIO (RE) Italy - tel. (+39) 0522 408011 - fax (+39) 0522 408080
 e-mail: commerciale@amcoveba.it - www.amcoveba.it

828 MF - 6s

DIAGRAMMA PORTATE LOADING DIAGRAM
DIAGRAMME DE CAPACITÉ TRAGLASTDIAGRAM
DIAGRAMA DE CARGAS

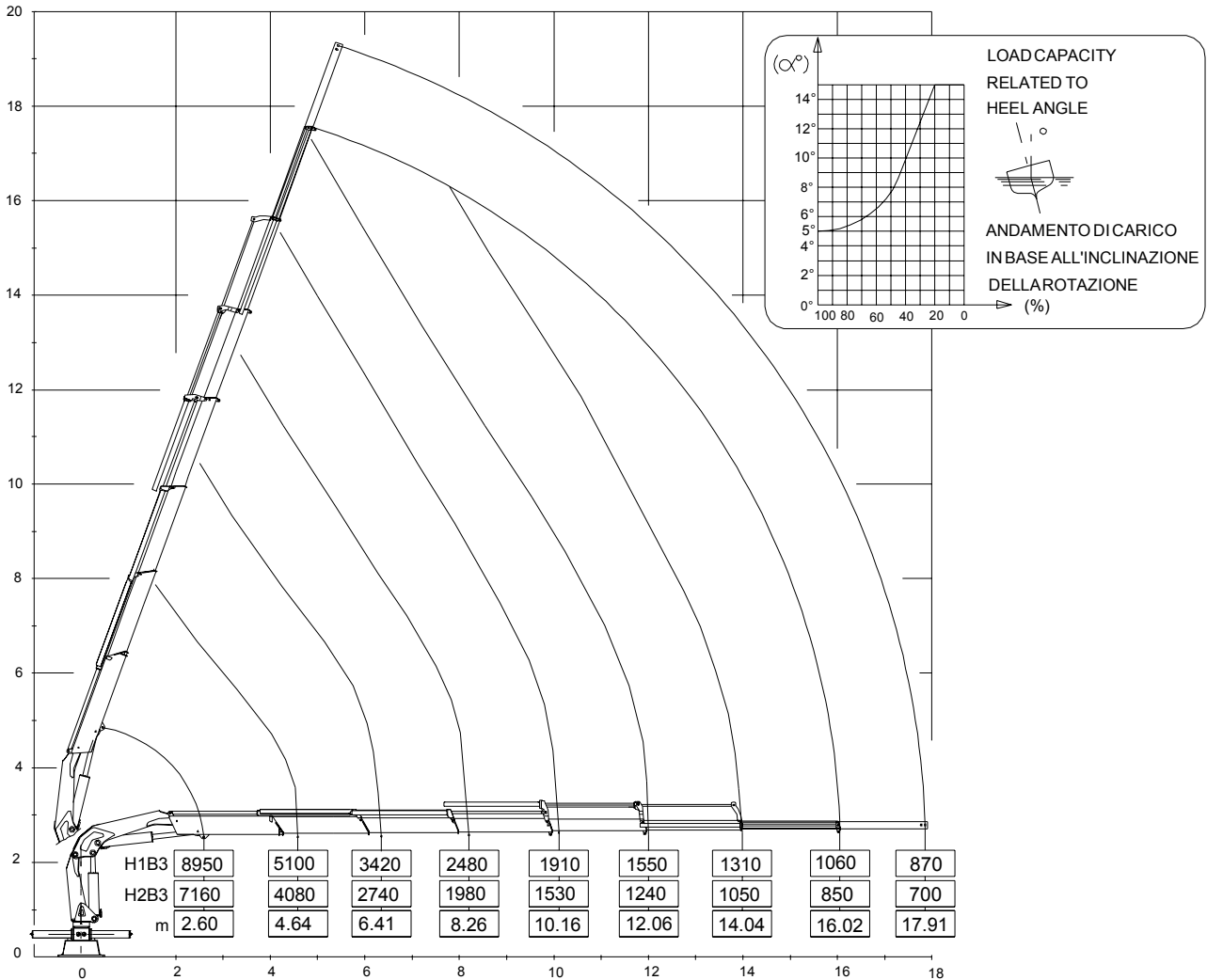


Dati, illustrazioni, descrizioni contenute nel presente fascicolo sono puramente indicativi e non impegnano il costruttore.

Via Einstein, 4 – 42028 POVIGLIO (RE) Italy - tel. (+39) 0522 408011 - fax (+39) 0522 408080
 e-mail: commerciale@amcoveba.it - www.amcoveba.it

828 MF - 6s

DIAGRAMMA PORTATE LOADING DIAGRAM
DIAGRAMME DE CAPACITÉ TRAGLASTDIAGRAM
DIAGRAMA DE CARGAS



VERRICELLO MAX TIRO DIRETTO 2000 daN
MAX WINCH DIRECT PULL 2000 daN

Dati, illustrazioni, descrizioni contenute nel presente fascicolo sono puramente indicativi e non impegnano il costruttore.

Via Einstein, 4 – 42028 POVIGLIO (RE) Italy - tel. (++39) 0522 408011 - fax (++39) 0522 408080
 e-mail: commerciale@amcoveba.it - www.amcoveba.it

828 MF - 6s

DATI TECNICI	technical data	données techniques	
technische Daten	datos tecnicos	datos técnicos	
	Unità di misura SI		Unit of measurement USA
	H2B3	H1B3	H2B3 H1B3
MOMENTO DI SOLLEVAMENTO MAX - Max lifting moment - Moment d'elevation maximum - Max hebemoment - Momentos de elevacion maxima	tm 15.8	tm 23.0	LbsFt 114300 166400
SBRACCIO ORIZZONTALE - Max horizontal reach - Longueur max du bras horizontal - Max auslandung - Alcance maximo horizontal	m 16.02		Ft in 52' 7"
ANGOLO ROTAZIONE - Slewing angle - Angle de rotation - Drehwinkel - Angulo de rotacion	400°		
VELOCITA' DI ROTAZIONE - Slewing speed - Vitesse de rotation - Drehgeschwindigkeit - Velocidad de rotacion	400° - 40/50s		
COPPIA DI ROTAZIONE - Slewing torque - Couple de rotation - Drehmoment - Par de rotacion	daNm 4780		LbsFt 35260
PENDENZA MAX DI LAVORO - Max working heel - Devers max de travail - Max arbeitsneigung - Inclinacion maxima de trabajo	5°(8%)		
PRESSIONE DI ESERCIZIO - Working pressure - Pression d'exercice - Betriebsdruck - Pression de trabajo	bar 250	bar 310	psi 3630 4500
PORTATA MAX AL DISTRIBUTORE - Max oil flow - Debit max au distributeur - Max pumpeleistung - Alcance max al distribuidor	dm ³ /min 50		Gal/min 13.2
CAPACITA' SERBATOIO OLIO - Oil tank capacity - Capacité du reservoir - Inhalt des Öltanks - Capacidad deposito aceite	dm ³ 160		Gal 42.3
PESO GRU - Crane weight - Poids de la grue - Krangewicht - Peso de la grua	kg 3345		Lbs 7370

CARATTERISTICHE TECNICHE - TECHNICAL DATA - CARACTERISTIQUES TECHNIQUES
TECHNISCHE MERKMALE - CARACTERISTICAS TECNICAS

- **Limitatore di momento (CE)** - Load limiting device (CE) - Limiteur de moment (CE) - Momentbegrenzer (CE) - Limitador de momento (CE).
- **Doppio cilindro di rotazione** - Double rotation cylinder - Double cylindre de rotation - Doppeltes Schwenksystem - Doble cilindro de giro
- **Sfili esagonali** - Hexagonal section extensions - Extensions hexagonales - Sechswinklige Auszüge - Brazos exagonales
- **Martinetti sfilo indipendenti** - Independent ext. cylinders - Verins d'extension independants - Unabhängige Auszugszylindere - Cilindros extension independientes
- **Valvole flangiate** - Flanged valves - Soupapes à bride - Ventile mit Flansch - Valvulas flangeadas
- **Kit montaggio (distributore e tubi)** - Assembly kit (main valve, pipes) - Kit de montage (distributeur, tuyaux) - Montagesatz (Steuervenil, Schlauche) - Kit de ensamblaje (distribuidor, latiguillos)
- **Sabbiatura dei principali componenti** - Sandblasting of principal components - Composantes principales sablés - Sandstrahlen der Hauptkomponenten - Arenación de los principales componentes
- **Trattamento e vernice anticorrosione (M)** - Anti-corrosion treatment and paint - Traitement et peinture anti-corrosion - Korrosionsfeste Behandlung und Lackierung - Tratamientos y pintura anticorrosivos
- **Norma di progetto: DIN15018/H1B3 (H2B3 per gru marine)** - Design in accordance with: DIN15018/H1B3 (H2B3 for marine cranes) - Normes de calcul: DIN15018/H1B3 (H2B3 pour grues marines) - Projekt in Entsprechung der Norm: DIN15018/H1B3 (H2B3 für Seekräne) - Norma del proyecto: DIN15018/H1B3 (H2B3 por gruas marinas)

ACCESSORI - OPTIONS - SUPPLEMENTS - ZUSATZTEILE - OPTIONS

- **Limitatore di momento** - Load limiting device - Limiteur de moment - Momentbegrenzer - Limitador de momento
- **Verricello** - Winch - Treuil - Winde - Cabrestante
- **Comando a distanza** - Remote control - Commande a distance - Fernsteuerung - Control remoto
- **Prolunghe Manuali** - Manual extensions - Rallonges mécaniques - Mechanische Ausleger - Prolongaciones mecanicas

Dati, illustrazioni, descrizioni contenute nel presente fascicolo sono puramente indicativi e non impegnano il costruttore.

Via Einstein, 4 – 42028 POVIGLIO (RE) Italy - tel. (++39) 0522 408011 - fax (++39) 0522 408080
 e-mail: commerciale@amcoveba.it - www.amcoveba.it