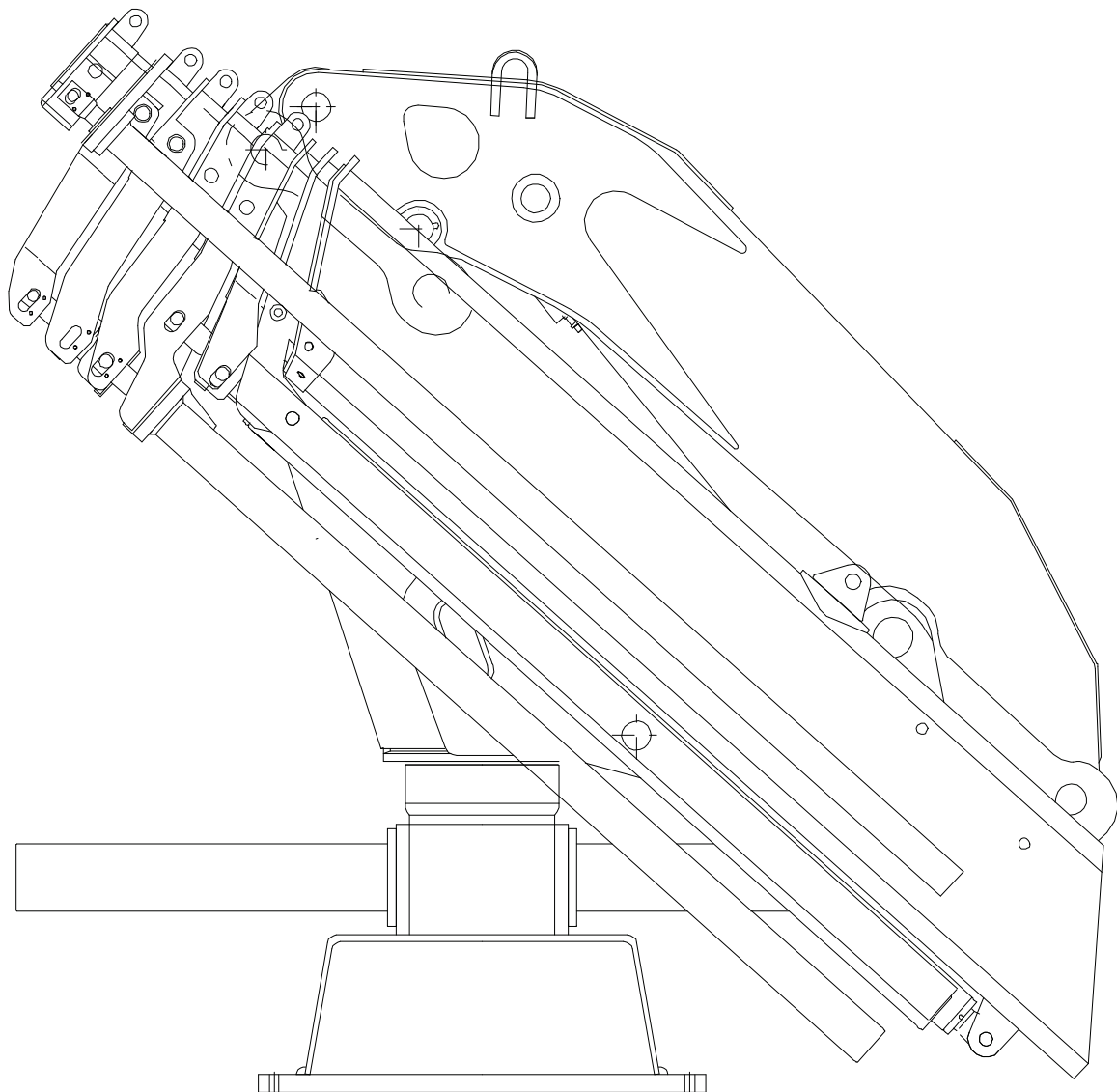


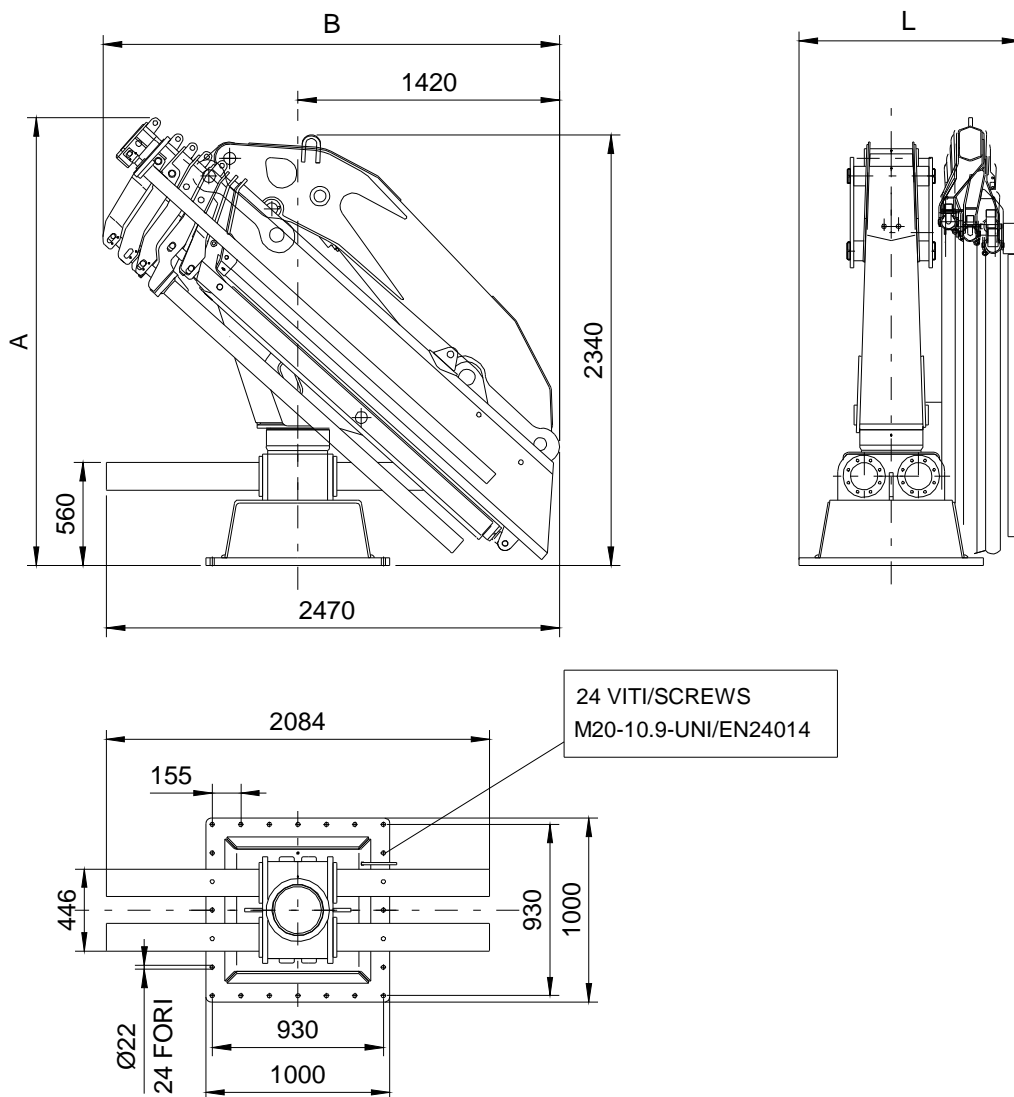
936 MF



FILE: schetec936MF_03-2010 – 11/03/2010

936 MF

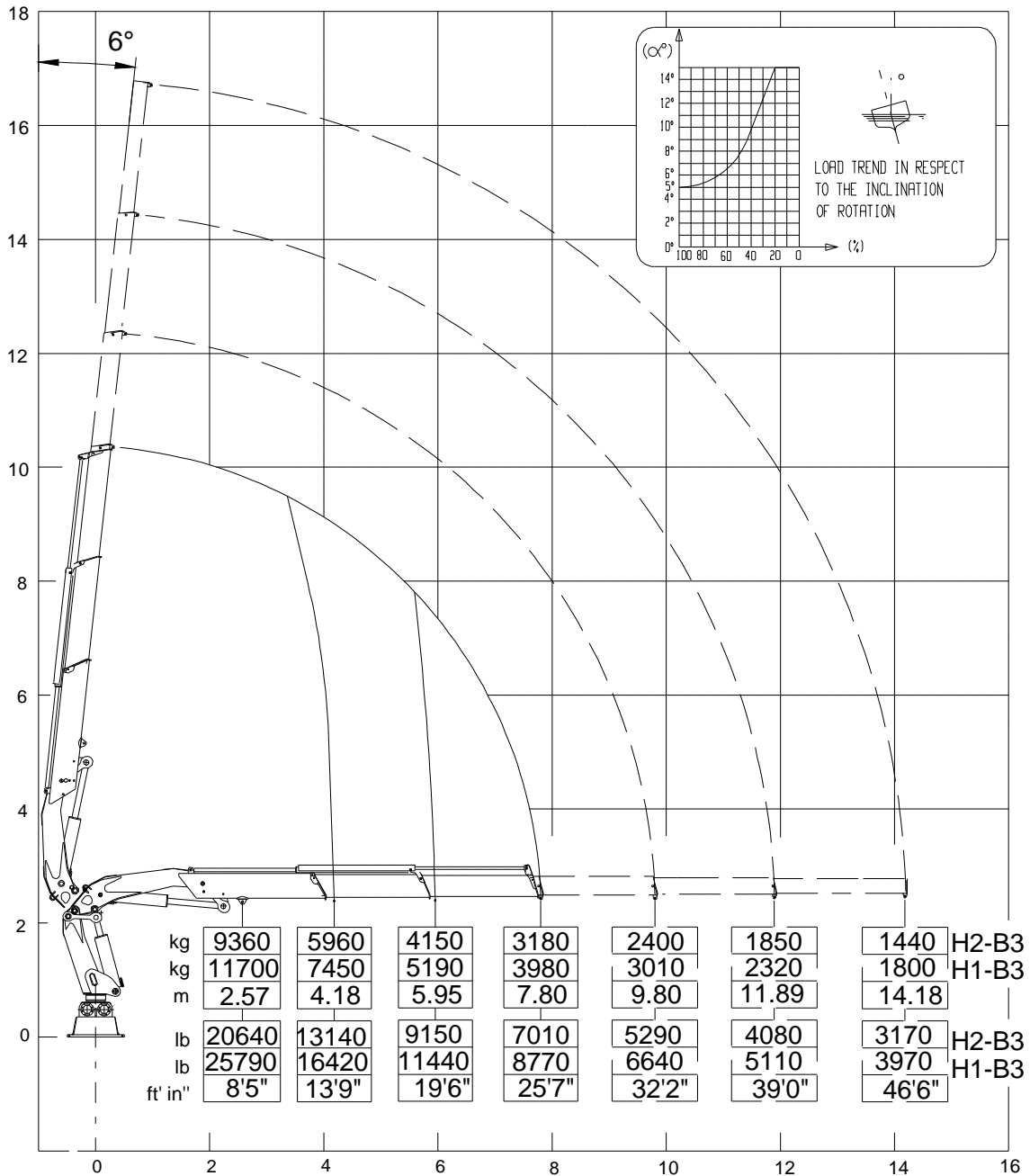
DIMENSIONI D'INGOMBRO OVERALL DIMENSIONS
COTE D'ENGOMBREMENT AUSSENMASSE
DIMENSIONES MAXIMAS



Version	A [mm]	B [mm]	L [mm]
2S	2205	2070	1170
3S	2205	2235	1170
4S	2250	2330	1170
5S	2300	2400	1170
6S	2350	2480	1170
7S	2435	2480	1220
8S	2490	2540	1300

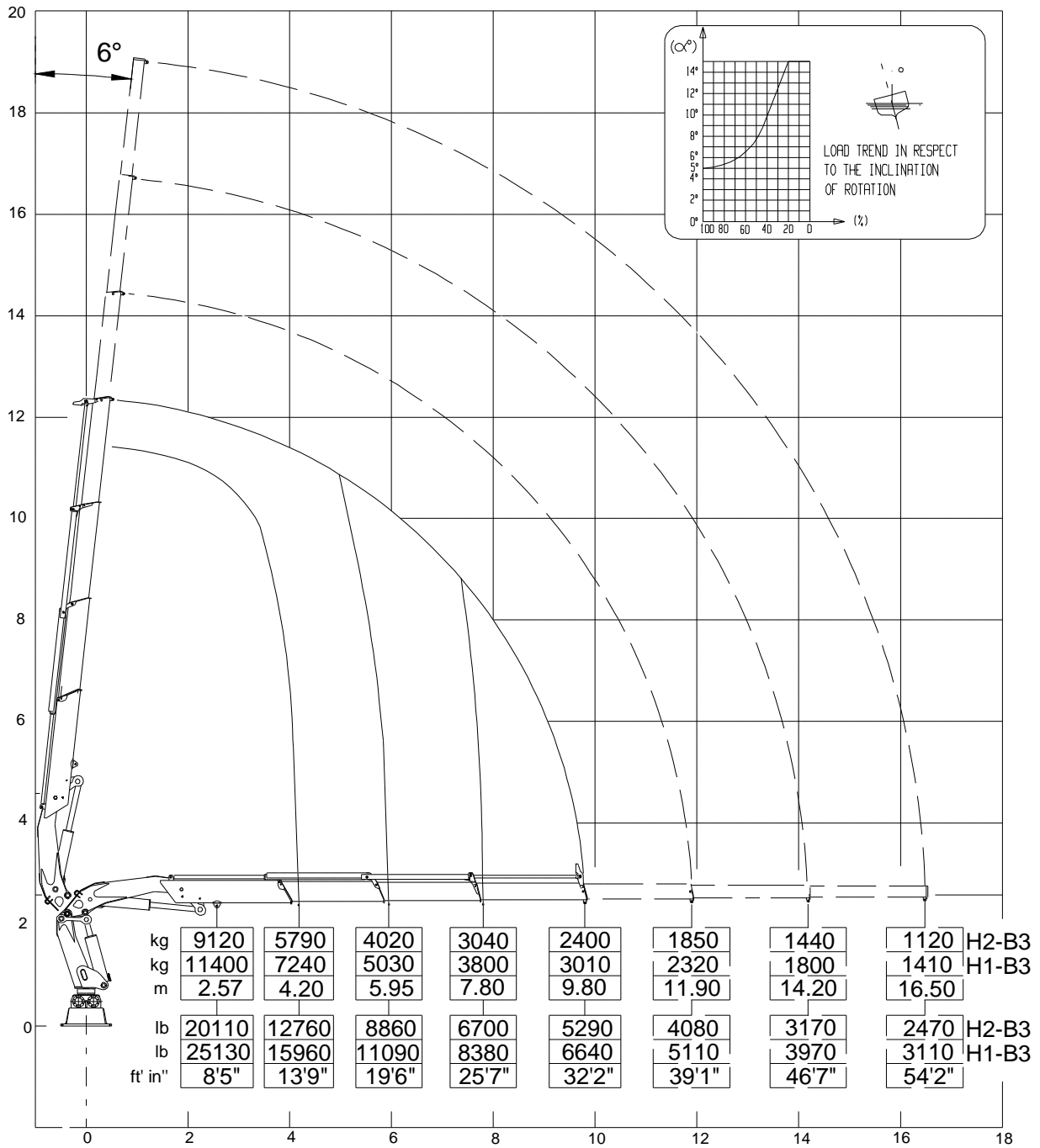
936MF 2S

DIAGRAMMA PORTATE LOADING DIAGRAM
DIAGRAMME DE CAPACITÉ TRAGLASTDIAGRAMM
DIAGRAMA DE CARGAS



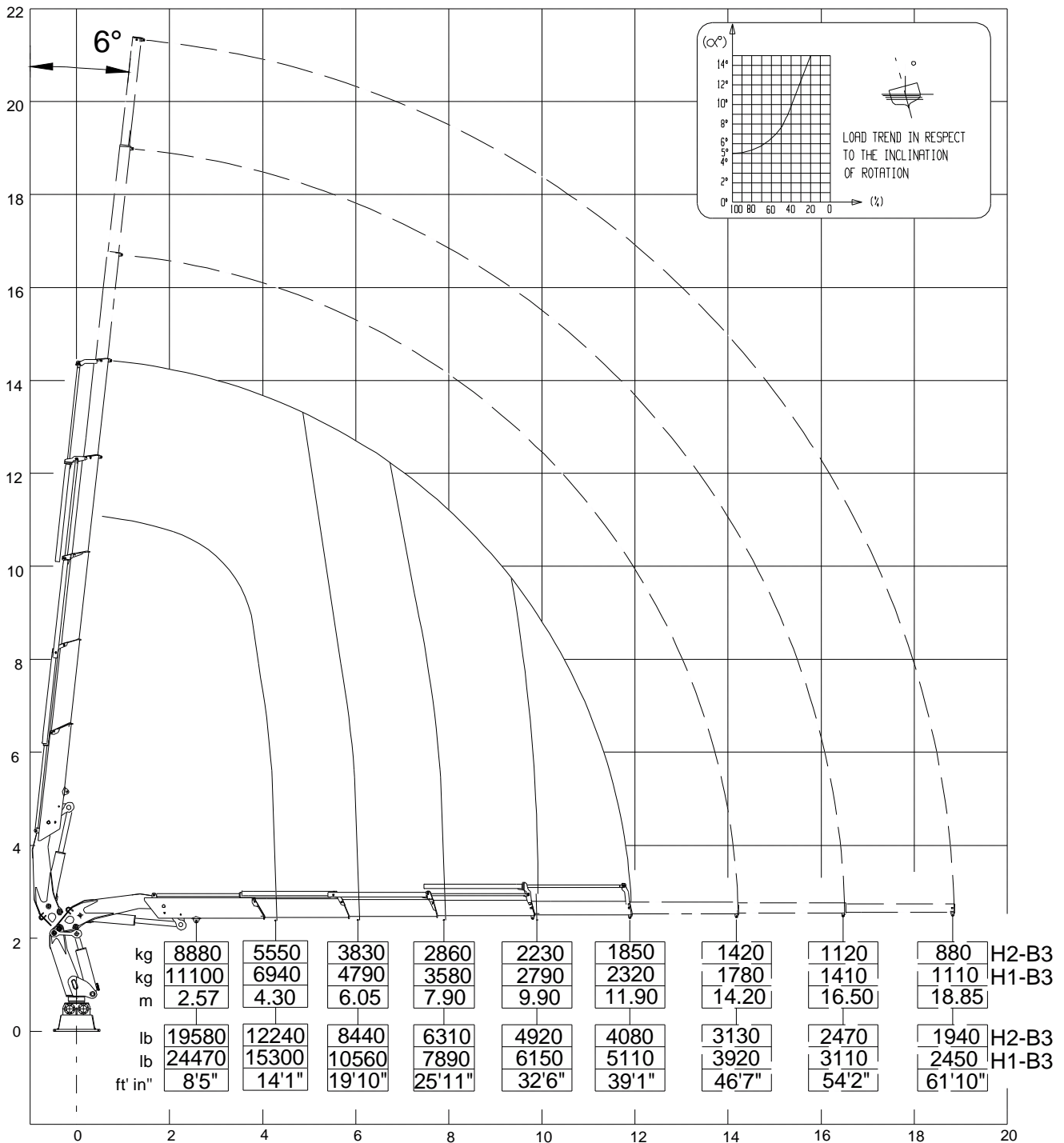
936MF 3S

DIAGRAMMA PORTATE LOADING DIAGRAM
DIAGRAMME DE CAPACITÉ TRAGLASTDIAGRAMM
DIAGRAMA DE CARGAS



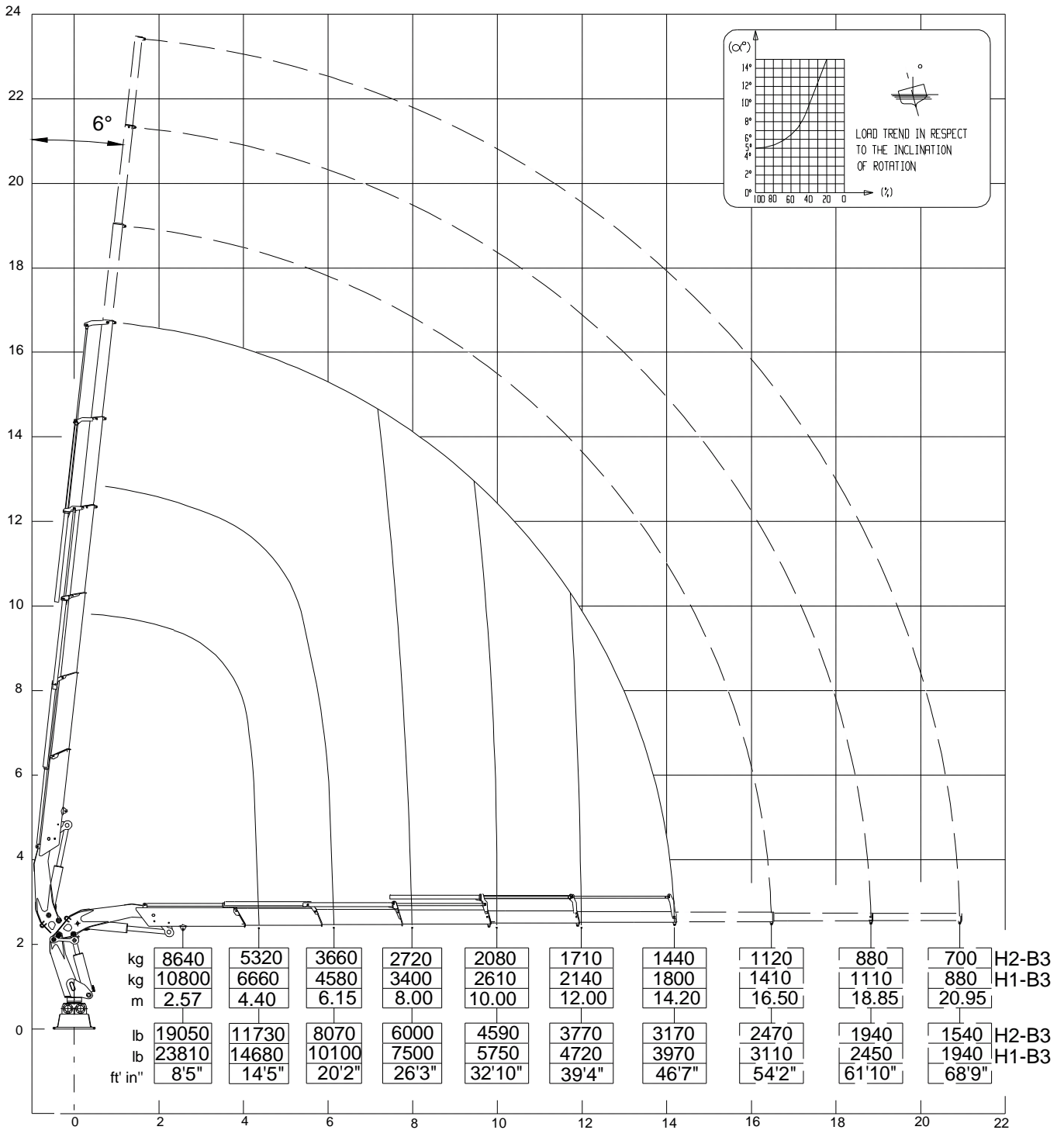
936MF 4S

DIAGRAMMA PORTATE LOADING DIAGRAM
DIAGRAMME DE CAPACITÉ TRAGLASTDIAGRAMM
DIAGRAMA DE CARGAS



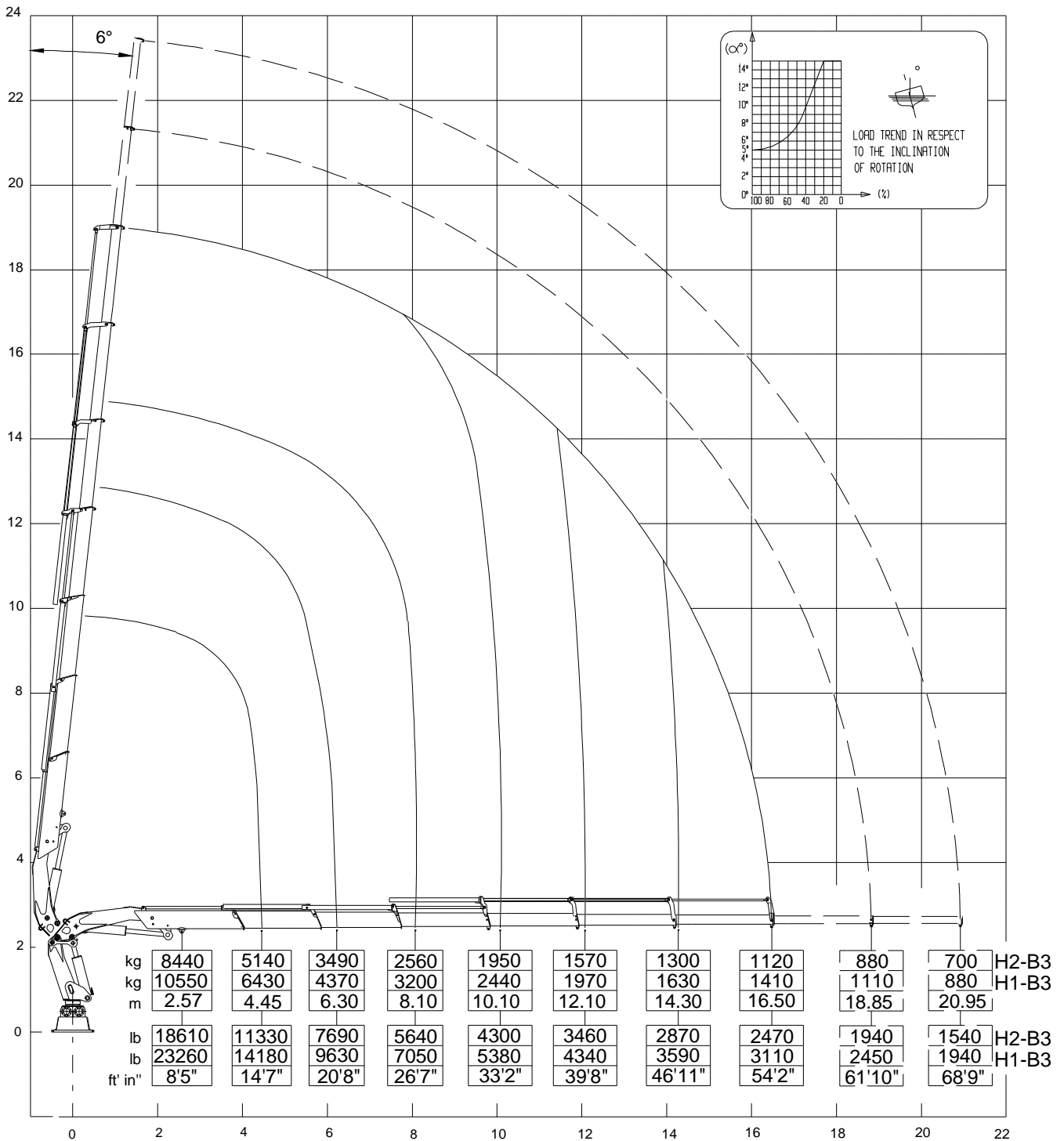
936MF 5S

DIAGRAMMA PORTATE LOADING DIAGRAM
DIAGRAMME DE CAPACITÉ TRAGLASTDIAGRAMM
DIAGRAMA DE CARGAS



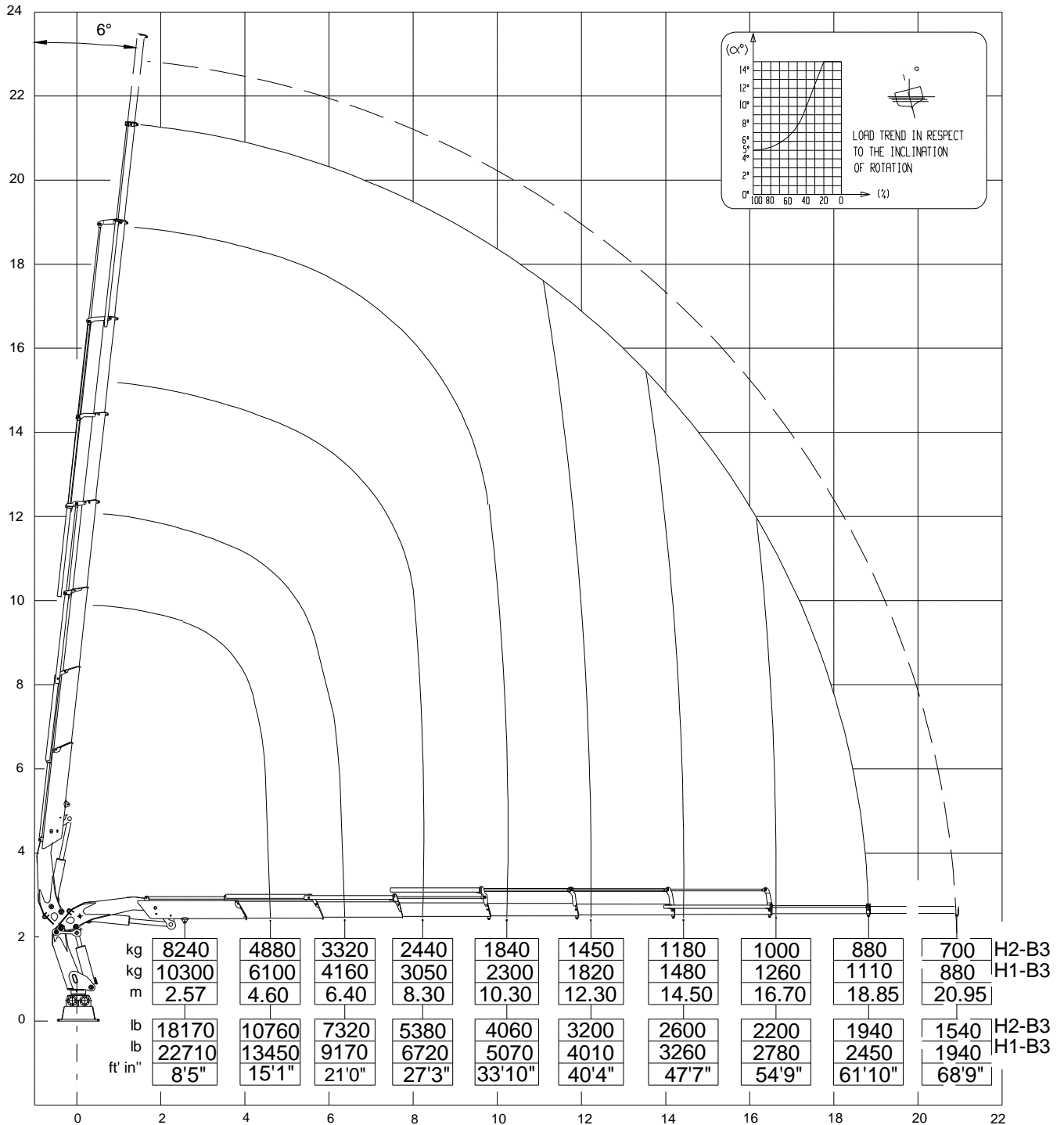
936MF 6S

DIAGRAMMA PORTATE LOADING DIAGRAM
DIAGRAMME DE CAPACITÉ TRAGLASTDIAGRAMM
DIAGRAMA DE CARGAS



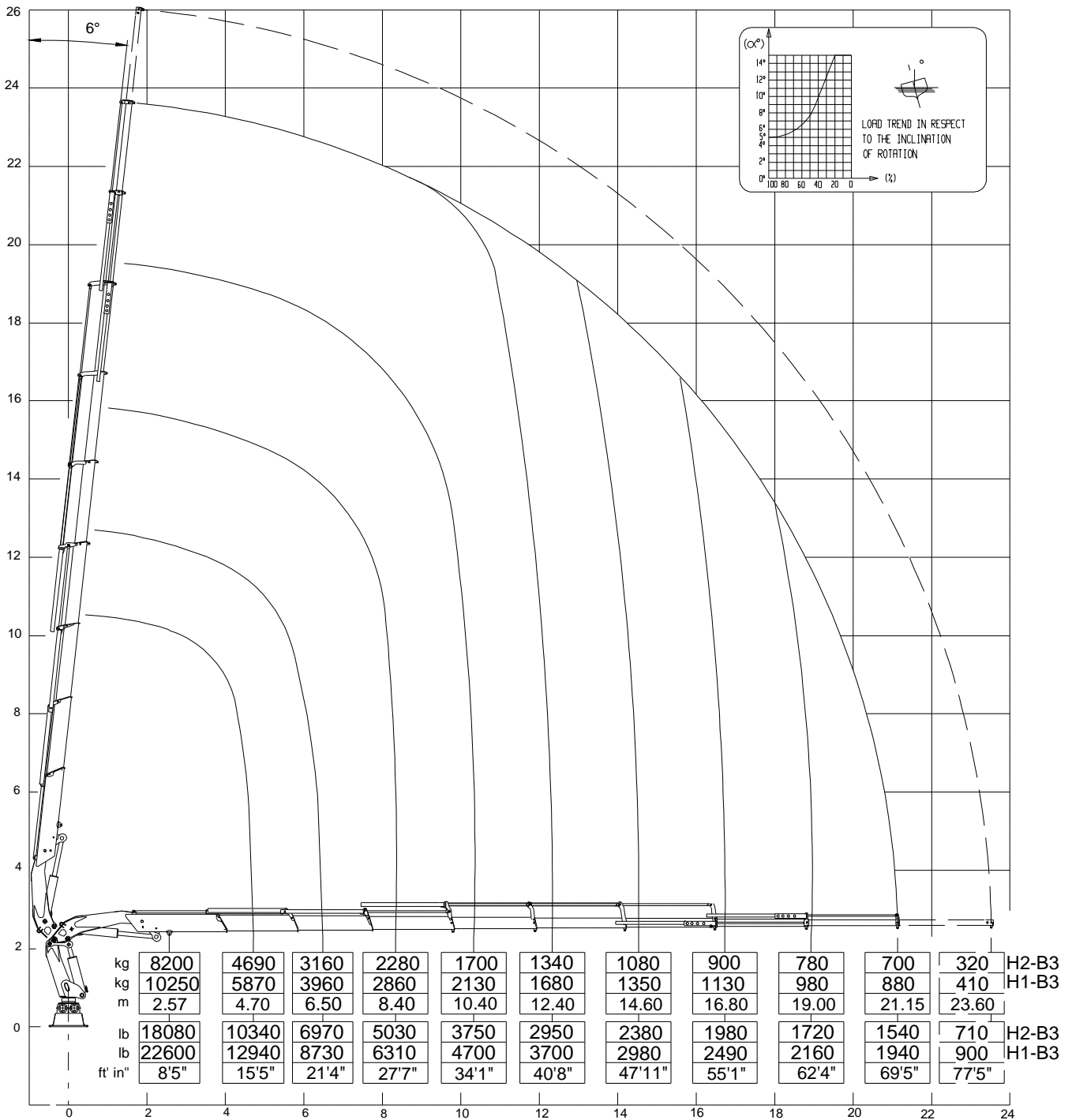
936MF 7S

DIAGRAMMA PORTATE LOADING DIAGRAM
DIAGRAMME DE CAPACITÉ TRAGLASTDIAGRAMM
DIAGRAMA DE CARGAS



936MF 8S

DIAGRAMMA PORTATE LOADING DIAGRAM
DIAGRAMME DE CAPACITÉ TRAGLASTDIAGRAMM
DIAGRAMA DE CARGAS



DATI TECNICI - TECHNICAL DATA - DONNÉES TECHNIQUES
TECHNISCHE DATEN DATOS TECNICOS

	2S	3S	4S	5S	6S	7S	8S
MOMENTO di SOLL.TO MAX Max lifting moment Moment d'élevation maximum Max Hübmoment Momento de elevacion maximo	32.5 Tm (H1B3 version) 25.5 Tm (H2B3 version)						
SBRACCIO MAX ORIZZONTALE Max horizontal reach Longueur max du bras horizontal Max Reichweite Alcance maximo horizontal	7.80 m	9.80 m	11.90 m	14.2m	16.50 m	18.85 m	21.15 m
ANGOLO ROTAZIONE Slewing angle Angle de rotation Schwenkbereich Angulo de rotacion.	400°						
PENDENZA MAX DI LAVORO Max working heel Devers max de travail Max Arbeitsneigung Inclinacion maxima de trabajo	4° (8%)						
PRESSIONE DI ESERCIZIO Working pressure Pression d'exercice Betriebsdruck Presion de trabajo	320 bar (H1B3 version) 300 bar (H2B3 version)						
PORTATA MAX AL DISTRIBUTORE Max oil flow Debit max au distributeur Max pumpeleistung Alcance max al distribuidor	45 L/min						
PESO GRU (stab. Standard) (kg) Crane weight - Poids de la grue Krangewicht - Peso de la grua.	3370	3590	3820	3990	4150	4270	4390

CARATTERISTICHE TECNICHE - TECHNICAL DATA - CARACTERISTIQUES TECHNIQUES
TECHNISCHE MERKMALE - CARACTERISTICAS TECNICAS

- **Sfili esagonali** - Hexagonal section extensions - Extensions hexagonales - Sechskantige Ausschübe - Brazos exagonales.
- **Martinetti sfilo indipendenti** - Independent extension cylinders - Vérins d'extension indépendants - Unabhängige Ausschubzylindere - Cilindros extension independientes.
- **Valvole flangiate** - Flanged valves - Vannes bridées - Ventile mit Flansch - Valvulas rebordeadas
- **Limitatore di momento** - Load limiting device - Limiteur de moment - Momentbegrenzer - Limitador de momento.
- **Kit montaggio** - Assembly kit - Kit de montage - Montagesatz - Kit de ensamblaje.
- **Norma di progetto: EN12999** - Design in accordance with: EN12999 - Normes de calcul: EN12999 - Projekt in Entsprechung der Norm: EN12999- Norma de proyecto: EN12999.
- **AVPS, SGS (Sprint Generation System), SDD (Soft Descend Drive).**

ACCESSORI - OPTIONS - SUPPLEMENTS - ZUSATZTEILE - OPTIONS

- **Attivazione elementi supplementari (no 7s-8s)** - Supplementary elements activation - Activation éléments supplémentaires - Zusatzfunktionen - Activacion elementos suplementarios
- **Radiocomando** - Radio-Remote control - Commande à distance - Funkfernsteuerung - Control remoto
- **EBB (Electronic Black Box)**
- **Posto di manovra in alto** - Top seat - Poste de manoeuvre en haut - Hochsitz - Puesto de manobra arriba.
- **Verricello 2,5 t** - Winch - Treuil - Winde - Cabrestante